

欢喜客C&L和Goodhome牌子PN52301A说明书

尺寸：210x297mm

纸张：100g

EN IMPORTANT - These instructions are for your safety. Please read through them thoroughly prior to handling the product and retain them for future reference.

FR IMPORTANT : Ces instructions sont données pour votre sécurité. Merci de les lire attentivement avant de manipuler le produit et de les conserver pour référence.

PL WAŻNE — Niniejsza instrukcja została opracowana w celu zapewnienia bezpieczeństwa użytkownikowi. Należy ją dokładnie przeczytać przed obsługą produktu i zachować do wykorzystania w przyszłości.

RO IMPORTANT - Aceste instrucțiuni sunt pentru siguranța ta. Citește-le cu atenție înainte de montarea produsului și păstrează-le pentru consultare ulterioară.

ES IMPORTANTE: Estas instrucciones son para su propia seguridad. Léelas atentamente antes de manipular el producto y guárdelas para futuras consultas.

PT IMPORTANTE - Estas instruções são para sua segurança. Leia-as atentamente antes de manusear o produto e guarde-as para consultas futuras.

TR ÖNEMLİ - Bu talimatlar sizin güvenliğiniz içindir. Ürün üzerinde çalışmaya başlamadan önce lütfen bu talimatları dikkatlice okuyun ve ileride başvurmak üzere saklayın.

V11122_5063022046680_MAND1_2223

NO:1296A

EN Ceiling fan light

FR Ventilateur de plafond avec lumière

PL Lampa sufitowa z wentylatorem

RO Plafonieră cu ventilator

ES Ventilador de techo con luz

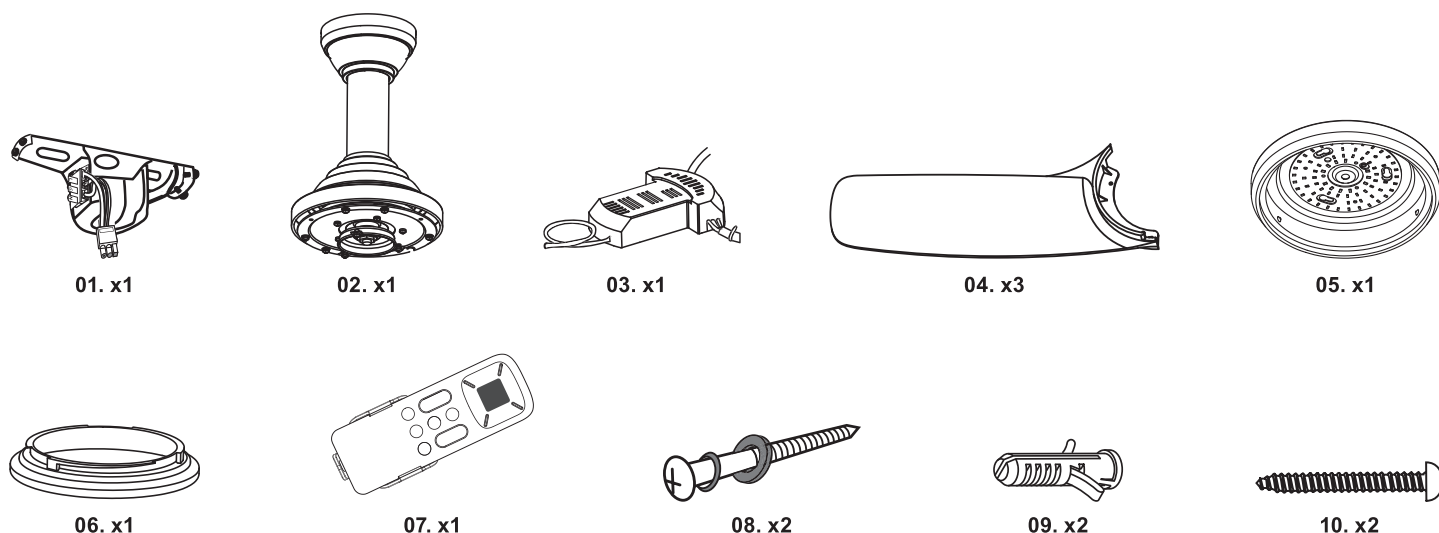
PT Luz para ventoinha de teto

TR Tavan vantilatörü lambası

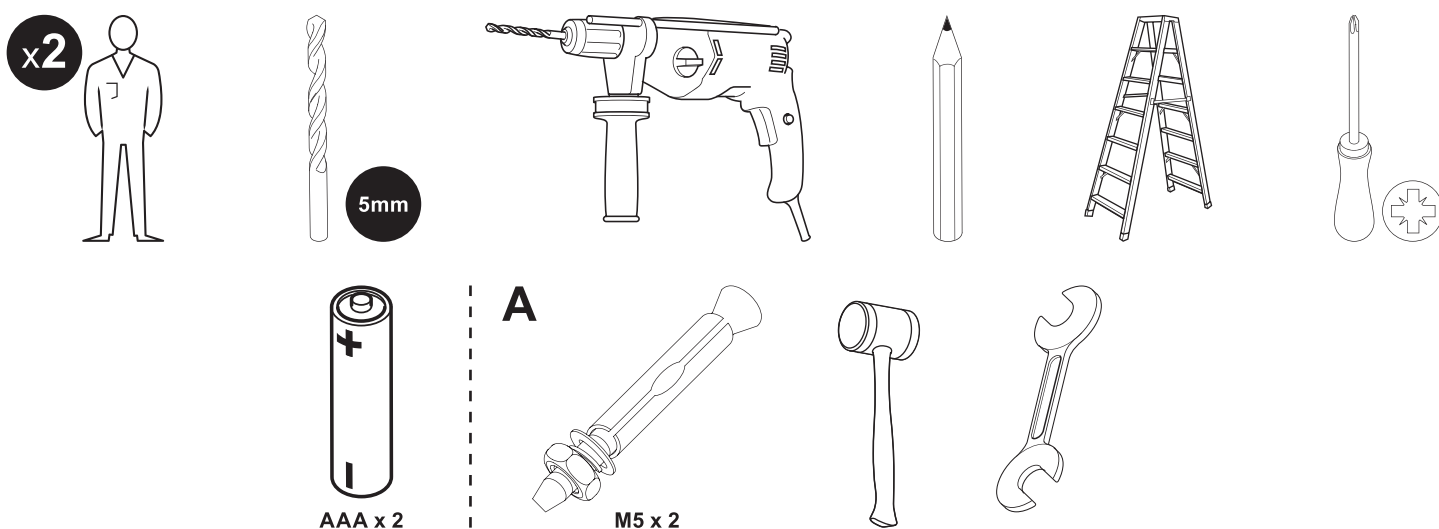
PN52301A

5063022046680

5063022046697



EN You will need FR Vous aurez besoin de PL Będziesz potrzebować RO Vei avea nevoie de ES Necesitará PT Vai precisar de TR İhtiyaç duyacaklarınız



EN Contents FR Table des matières PL Spis treści RO Cuprins ES Contenido PT Conteúdo TR İçindekiler

EN	FR	PL	RO	ES	PT	TR
Safety	3 Sécurité	4 Bezpieczeństwo	5 Siguranță	7 Seguridad	8 Segurança	9 Güvenlik
Guarantee	3 Garantie	5 Gwarancja	6 Garanție	8 Garantía	9 Garantia	10 Garanti
Installation	12 Installation	12 Instalacja	12 Montare	12 Instalación	12 Instalação	12 Kurulum
Use	22 Utilisation	22 Użytkowanie	22 Utilizare	22 Uso	22 Utilização	22 Kullanım
Pairing	23 Appariement	23 Parowanie	23 Asociere	23 Sincronización	23 Emparelhar	23 Eşleştirme
Maintenance	24 Maintenance	24 Konserwacja	24 Întreținere	24 Mantenimiento	24 Manutenção	24 Onarım
Care	25 Entretien	25 Czyszczenie	25 Îngrijire	25 Cuidados	25 Cuidados	25 Bakım



EN Safety









- **IMPORTANT** Do not use with a dimmer switch.
- **IMPORTANT**, Retain for future reference: read carefully.

- All fittings must be installed by a competent person in accordance with local regulations (IET wiring regulation BS7671).
- The ceiling fan has to be fitted in rooms where the blades are more than 2.3 metres (7' 6 1/2") from the floor, please allow 500mm (19 3/4") distance between the tips of the blades and the walls or furnishings.
- Installation method please refer to Installation section.
- Means for disconnection must be incorporated in the fixed wiring in accordance with the wiring rules.
- This appliance can be used by children aged from 8 years and above and persons with reduced physical, sensory or mental capabilities or lack of experience and knowledge if they have been given supervision or instruction concerning use of the appliance in a safe way and understand the hazards involved. Children shall not play with the appliance. Cleaning and user maintenance shall not be made by children without supervision.
- These instructions are for your safety. Please read through them thoroughly prior to installation and retain them for future reference.
- Check the pack and make sure you have all of the parts listed.
- Remove all packaging, wrap etc from the product.
- Decide on the appropriate location for your product.
- This product is suitable for indoor use only and not for areas constantly subject to moisture such as bathroom.
- Always refer to the installation drawing for the orientation of the product.
- Take care not to drill into any pipes or mains cables beneath the surface during mounting holes preparation.
- **IMPORTANT:** The fixing point(s) selected must be capable of supporting the full weight of the ceiling fan.
- The fixing means for attachment to the ceiling such as hooks or other devices shall be fixed with a sufficient strength to withstand 4 times the weight of the ceiling fan.
- The mounting of the suspension system and the replacement of parts of the safety suspension system device shall be performed by suitably qualified persons.
- Wiring diagram is for reference only. Always refer to the terminal marking for wiring. Ensure that all electrical connections are tight and that no loose strands are left out of the terminal block.
- Never put anything on the product or hang anything on any part of this product.
- Never use the terminal cables to bear the product weight.
- If the battery compartment does not close securely, stop using the product and keep it away from children.
- **CAUTION:** Risk of explosion if the battery is replaced by an incorrect type.

- **WARNING:** If unusual oscillating movement is observed, immediately stop using the ceiling fan and contact suitably qualified persons.
- Replaceable control gear by a professional.
- When the product does not light after installation:
 - > Ensure there is no electricity failure
 - > Ensure all the connections are secured
- If you have any doubt about installation/use of this product, consult a qualified electrician.
- Always disconnect the product from mains at least 10 minutes allowing to cool down before any maintenance or adjustment.
- It is recommended to have a regular schedule of care and maintenance to keep the surface condition well.

Technical Data

Description	Symbol	Value	Unit
Maximum fan flow rate	F	169.58	m ³ /min
Fan power input	P	23.8	W
Service value	SV	7.13	(m ³ /min)/W
Standby power consumption	P _{SB}	0.46	W
Fan sound power level	L _{WA}	49.56	dB(A)
Maximum air velocity	C	2.54	m/s
Measurement standard for service value	EN 60879:2019		

Supply voltage:	220-240V~50Hz
Rated power:	28 W
Bulb type:	LED (18W) The light source contained in this luminaire shall only be replaced by the manufacturer or his service agent or a similar qualified person. Do not stare at the operating light source.
Energy efficiency class:	This product contains a light source of energy efficiency class <D>.
Frequency range:	433.92 MHz
Transmitter power:	-9 dBm
Battery:	2 x AAA. Replace only with the same or equivalent type.
	Conformity with all relevant EC Directive requirements.
	This product complies with conformity requirements of the applicable UK Regulations.
	Class I product, must be connected to earth.
	For indoor use only.
	Waste electrical products should not be disposed of with household waste. Please recycle where facilities exist. Check with your Local Authority or local store for recycling advice.
	This product is not suitable for dimming.
xxWyy:	xx-year; yy-week of the year

Guarantee

We take special care to select high quality materials and use manufacturing techniques that allow us to create products incorporating design and durability. This product has a manufacturer's guarantee of 5 years against manufacturing defects, from the date of purchase (if bought in store) or date of delivery (if bought online), at no additional cost for normal (non-professional or commercial) household use.

To make a claim under this guarantee, you must present your proof of purchase (such as a sales receipt, purchase invoice or other evidence admissible under applicable law), please keep your proof of purchase in a safe place. For this guarantee to apply, the product you purchased must be new, it will not apply to second hand or display products. Unless stated otherwise by applicable law, any replacement product issued under this guarantee will only be guaranteed until expiry of the original period guarantee period.

This guarantee covers product failures and malfunctions provided the product was used for the purpose for which it is intended and subject to installation, cleaning, care and maintenance in accordance with the information contained in these terms and conditions, in the user manual and standard practice, provided that standard practice does not conflict with the user manual.

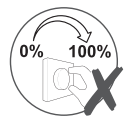
This guarantee does not cover defects and damage caused by normal wear and tear or damage that could be the result of improper use, faulty installation or assembly, neglect, accident, misuse, or modification of the product. Unless stated otherwise by applicable law, this guarantee will not cover, in any case, ancillary costs (shipping, movement, costs of uninstalling and reinstalling, labour etc), or direct and indirect damage.

If the product is defective, we will replace or refund, within a reasonable time.

Rights under this guarantee are enforceable in the country in which you purchased this product. Guarantee related queries should be addressed to the store you purchased this product from.

The guarantee is in addition to and does not affect your statutory rights.

FR Sécurité



- **IMPORTANT** Ne pas utiliser avec un variateur d'intensité lumineuse.
- **IMPORTANT** - A lire soigneusement et à conserver pour consultation ultérieure.

- Toutes les installations doivent être effectuées par une personne compétente conformément aux réglementations sur les branchements électriques IEE (NF C 15 100).
- Le ventilateur de plafond doit être installé dans des pièces où les lames sont situées à plus de 2,3 mètres (7' 6 1/2") du sol ; veuillez laisser une distance de 500 mm (19 3/4") entre les extrémités des lames et les murs ou les meubles.
- Pour la méthode d'installation, veuillez vous référer à la section Installation.
- Un moyen de déconnexion doit être prévu dans les canalisations fixes conformément aux règles d'installation.
- Cet appareil peut être utilisé par des enfants âgés d'au moins 8 ans et par des personnes ayant des capacités physiques, sensorielles ou mentales réduites ou dénuées d'expérience ou de connaissance, s'ils (si elles) sont correctement surveillé(e) s ou si des instructions relatives à l'utilisation de l'appareil en toute sécurité leur ont été données et si les risques encourus ont été appréhendés. Les enfants ne doivent pas jouer avec l'appareil. Le






nettoyage et l'entretien par l'utilisateur ne doivent pas être effectués par des enfants sans surveillance.

- Les consignes suivantes visent à assurer votre sécurité. Veuillez les lire attentivement avant de procéder à l'installation et les conserver pour pouvoir vous y référer ultérieurement.
- Assurez-vous de la présence de toutes les pièces répertoriées.
- Retirez le produit de l'emballage.
- Choisissez l'emplacement approprié pour votre produit.
- Ce produit est exclusivement conçu pour être utilisé à l'intérieur et ne convient pas aux endroits qui présentent une humidité constante telles que dans les salles de bains.
- Reportez-vous systématiquement au schéma d'installation.
- Lors du perçage, veillez à n'endommager aucun tuyau ou câble électrique.
- **IMPORTANT** : le ou les points de fixation choisis doivent pouvoir supporter le poids total du ventilateur de plafond.
- Les moyens de fixation au plafond, comme les crochets et autres dispositifs, doivent être fixés avec une force suffisante pour résister à 4 fois le poids du ventilateur de plafond.
- Le montage du système de suspension et le remplacement des pièces du dispositif de sécurité du système de suspension doivent être effectués par des personnes dûment qualifiées.
- Schéma de cablage à titre de référence uniquement. Toujours se référer au domino pour le cablage. Assurez-vous que tous les branchements électriques soient fermes et qu'aucune longueur de fil lâche ne demeure à l'extérieur du branchement.
- Ne placez ni n'accrochez jamais d'objet sur ce produit.
- N'utilisez jamais les câbles d'alimentation pour supporter le poids du produit.
- Si le compartiment à piles ne se ferme pas correctement, cessez d'utiliser le produit et le tenir hors de la portée des enfants.
- **ATTENTION** : risque d'explosion si la pile est remplacée par un type de pile incorrect.
- **AVERTISSEMENT** : si vous constatez des mouvements oscillants inhabituels, cessez immédiatement d'utiliser le ventilateur de plafond et contactez des personnes dûment qualifiées.
- Appareillage de commande remplaçable par un professionnel.
- Si le produit ne s'allume pas après l'installation :
 - > S'assurer qu'il n'y a pas de panne électrique
 - > S'assurer que tous les branchements soient faits
- En cas de doutes concernant le montage ou l'utilisation de ce produit, consultez un électricien professionnel.
- Toujours débrancher le produit au secteur au moins 10 minutes avant toute opération de maintenance ou de réglage, afin de s'assurer de son refroidissement.
- Il est recommandé d'effectuer un nettoyage et un entretien réguliers pour conserver un bon état de surface.

Données techniques

Description	Symbole	Valeur	Unité
Débit d'air maximal	F	169,58	m³/min
Puissance absorbée	P	23,8	W
Valeur de service	SV	7,13	(m³/min)/W
Consommation d'électricité en mode "veille"	P _{sb}	0,46	W
Niveau de puissance acoustique	L _{vA}	49,56	dB(A)
Vitesse maximale de l'air	C	2,54	m/s
Norme de mesure de la valeur de service	EN 60879:2019		

Tension d'alimentation :	220-240V~50Hz
Puissance nominale:	28 W
Type d'ampoule :	LED (18 W) La source lumineuse contenue dans ce luminaire ne doit être remplacée que par le fabricant ou son agent de maintenance ou une personne de qualification équivalente. Ne pas fixer la source lumineuse en fonctionnement.

Classe d'efficacité énergétique:	Ce produit comporte une source d'éclairage dont la classe d'efficacité énergétique est <D>.
Gamme de fréquence:	433,92 MHz
Puissance de l'émetteur:	-9 dBm
Batterie :	2 x AAA. À remplacer seulement par une batterie de même type ou de type équivalent.
	Conforme à toutes les exigences des directives européennes.
	Produit de classe I, doit être branché à la terre.
	Pour utilisation à l'intérieur uniquement.
	Les produits électriques usagés ne doivent pas être jetés avec les ordures ménagères. Veuillez utiliser les aménagements spécifiques prévus pour les traiter. Renseignez-vous auprès des autorités locales ou du revendeur pour obtenir la marche à suivre en matière de recyclage.
	Ce produit n'est pas conçu pour la l'utilisation d'un variateur d'intensité lumineuse.
xxWyy:	xx-année; yy-semaine de l'année

Garantie

Nous veillons tout particulièrement à sélectionner des matériaux de haute qualité et à utiliser des techniques de fabrication qui nous permettent de créer des produits à la fois design et durables. Ce produit bénéficie d'une garantie fabricant de 5 ans couvrant les défauts de fabrication à compter de la date d'achat (en cas d'achat en magasin) ou de la date de livraison (en cas d'achat sur Internet), sans coût supplémentaire pour une utilisation domestique normale (non commerciale ni professionnelle).

Pour déposer une réclamation au titre de cette garantie, vous devez présenter votre preuve d'achat (ticket de caisse, facture d'achat ou toute autre preuve recevable en vertu de la loi en vigueur). Conservez votre preuve d'achat dans un endroit sûr. Pour que cette garantie soit applicable, le produit que vous avez acheté doit être neuf. La garantie ne s'applique pas aux produits d'occasion ou aux modèles d'exposition. Sauf indication contraire prévue par la loi en vigueur, tout produit de remplacement fourni au titre de la présente garantie ne sera garanti que jusqu'à expiration de la période de garantie initiale.

Cette garantie couvre les défaillances et dysfonctionnements du produit, sous réserve que le produit ait été utilisé conformément à l'usage pour lequel il a été conçu, qu'il ait été installé, nettoyé et entretenu conformément aux informations contenues dans les présentes conditions générales ainsi que dans le manuel d'utilisation, et conformément à la pratique, sous réserve que celles-ci n'aillent pas à l'encontre du manuel d'utilisation.

Cette garantie ne couvre pas les défauts et dommages causés par l'usure normale ni les dommages pouvant résulter d'une utilisation non conforme, d'une installation ou d'un assemblage défectueux, ou d'une négligence, d'un accident, d'une mauvaise utilisation ou d'une modification du produit. Sauf indication contraire prévue par la loi en vigueur, cette garantie ne couvre en aucun cas les coûts accessoires (expédition, transport, frais de désinstallation et réinstallation, main d'œuvre, etc.), ni les dommages directs et indirects.

Si le produit est défectueux, nous nous engageons, dans un délai raisonnable, à le remplacer ou le rembourser.

Cette garantie est valable dans le pays où vous avez acheté ce produit. Toute demande au titre de la garantie doit être adressée au magasin où vous avez acheté ce produit.

Cette garantie s'ajoute à vos droits au titre de la loi, sans les affecter.

Si vous avez acheté ce produit en France, en plus de cette garantie commerciale, le vendeur reste tenu de respecter la garantie légale de conformité prévue par les articles L217-4 à L217-14 du Code de la consommation et aux articles qui concernent les vices cachés de la chose vendue dans les conditions prévues aux articles 1641 à 1648 et 2232 du Code civil. Le distributeur auprès duquel vous avez acheté ce

produit répond de tout défaut de conformité ou vice caché du produit, conformément aux présentes dispositions.

En vertu de l'article L217-16 du Code de la consommation, lorsque l'acheteur demande au vendeur, pendant la durée de la garantie commerciale qui lui a été consentie lors de l'acquisition ou de la réparation d'un bien meuble, une remise en état couverte par la garantie, toute période d'immobilisation d'au moins sept jours vient s'ajouter à la durée de la garantie qui reste à courir. Cette période court à compter de la demande d'intervention de l'acheteur ou de la mise à disposition pour réparation du bien en cause, si cette mise à disposition est postérieure à la demande d'intervention. Garantie légale de conformité (extrait du Code de la consommation) : Article L217-4 du Code de la consommation - Le vendeur doit livrer un bien conforme au contrat et répond des défauts de conformité existant lors de la livraison. Il répond également des défauts de conformité résultant de l'emballage, des instructions de montage ou de l'installation lorsque celle-ci a été mise à sa charge par le contrat ou a été réalisée sous sa responsabilité. Article L217-5 du Code de la consommation - Le bien est conforme au contrat : 1. S'il est adapté à l'objectif généralement prévu pour des biens similaires et, le cas échéant : s'il correspond à la description donnée par le vendeur et possède les qualités présentées par le vendeur à l'acheteur sous forme d'échantillon ou de modèle ; s'il présente des qualités que l'acheteur peut légitimement attendre au regard des déclarations publiques faites par le vendeur, par le fabricant ou par son représentant, notamment dans la publicité ou l'étiquetage ; 2. Ou s'il présente les caractéristiques définies d'un commun accord par les parties ou est propre à tout usage spécial recherché par l'acheteur, porté à la connaissance du vendeur et que ce dernier a accepté. Article L217-12 du Code de la consommation - Toute réclamation suite à un défaut de conformité est limitée à deux ans à compter de la livraison du bien. Garantie légale sur les vices cachés (extrait du Code de la consommation) : Article 1641 du Code civil - Le vendeur est tenu de la garantie en cas de défauts cachés de la chose vendue qui la rendent impropre à l'usage auquel on la destine, ou qui diminuent tellement cet usage que l'acheteur ne l'aurait pas acquise, ou n'en aurait donné qu'un moindre prix, s'il les avait connus. Article 1648 du Code civil (alinéa 1) - Toute réclamation résultant de vices cachés doit être faite par l'acheteur dans un délai de deux ans à compter de la découverte du vice.

PL

Bezpieczeństwo



- **UWAGA!** Nie używać ze ściemniaczami.
- **WAŻNE** - Należy dokładnie przeczytać niniejsze informacje i zachować.






- Wszystkie elementy montażowe muszą zostać zainstalowane przez kompetentną osobę, zgodnie z lokalnymi przepisami.
- Wentylator sufitowy można montować w pomieszczeniach, w których łopatki znajdują się w odległości większej niż 2,3 m od podłogi. Należy również zapewnić 500 mm prześwitu między końcami łopatek wentylatora a otaczającymi go ścianami lub meblami.
- Sposób montażu opisano w rozdziale Montaż.
- Elementy umożliwiające odłączanie należy podłączyć do stałego okablowania zgodnie z normami dotyczącymi okablowania.
- To urządzenie może być użytkowane przez dzieci w wieku od 8 lat i osoby o obniżonej sprawności fizycznej, sensorycznej lub umysłowej lub osoby nieposiadające wystarczającego doświadczenia bądź

wiedzy, pod warunkiem, że są one nadzorowane lub zostały poinstruowane o zasadach użytkowania urządzenia w bezpieczny sposób oraz rozumieją potencjalne zagrożenia. Dzieci nie powinny bawić się urządzeniem. Czynności związane z czyszczeniem i konserwacją nie powinny być wykonywane przez dzieci bez nadzoru.

- Niniejsze instrukcje służą Twojemu bezpieczeństwu. Prosimy dokładnie je przeczytać przed instalacją i zachować do wglądu.
- Sprawdź opakowanie i upewnij się, że znajdują się w nim wszystkie części.
- Usuń całe opakowanie, folię itd.. z produktu.
- Wybierz miejsce na montaż urządzenia.
- Produkt ten jest zaprojektowany wyłącznie do użytku wewnątrz pomieszczeń i nie nadaje się do miejsca, które ma stałą wilgotność, takich jak łazienki.
- Zawsze korzystaj z rysunków montażowych umieszczonych w instrukcji, aby mieć większy pogląd na temat produktu.
- Wywierć dziury, zwracając uwagę, aby nie uszkodzić rur lub kabli elektrycznych znajdujących się pod powierzchnią.
- WAŻNE:** Punkty montażowe powinny utrzymać całkowity ciężar wentylatora sufitowego.
- Wszelkiego rodzaju mocowania sufitowe, takie jak haki lub inne akcesoria, należy zamocować w taki sposób, aby były w stanie utrzymać 4-krotność masy wentylatora sufitowego.
- Montaż systemu zawieszenia oraz wymiana jego części powinny być przeprowadzane przez osoby o odpowiednich kwalifikacjach.
- Schemat połączeń jest schematem tylko poglądowym. Zawsze odnoś się do oznakowania przewodów w instalacji. Upewnij się że wszystkie połączenia elektryczne są mocno wykonane i że nie ma luźnych połączeń z listwą zaciskową.
- Nigdy nie umieszczaj ani nie wieszaj na produkcie jakichkolwiek przedmiotów.
- Nigdy nie wieszaj lamp na przewodach zasilających.
- Jeżeli komora baterii nie jest dokładnie zamknięta, należy zaprzestać użytkowania produktu i trzymać go poza zasięgiem dzieci.
- UWAGA:** W przypadku wymiany baterii na baterię niewłaściwego typu istnieje ryzyko wybuchu.
- OSTRZEŻENIE:** W przypadku zaobserwowania nietypowego ruchu oscylacyjnego, należy natychmiast wyłączyć wentylator sufitowy i zwrócić się po pomoc do wykwalifikowanego specjalisty.
- Możliwa wymiana osprzęt sterujący przez profesjonalistę.
- Gdy produkt nie zaświeci się po instalacji, upewnij się że:
 - > nie ma awarii instalacji elektrycznej,
 - > wszystkie połączenia są prawidłowe i bezpiecznie wykonane
- Jeśli masz jakiegokolwiek wątpliwości dotyczące montażu/ użycia niniejszego produktu, skonsultuj się z wykwalifikowanym elektrykiem.
- Zawsze odłącz produkt od zasilania przed wykonaniem naprawy, konserwacji lub regulacji, minimum 10 minut przed wykonaniem tych czynności, aby produkt mógł się schłodzić.
- Zaleca się prowadzenie regularnego harmonogramu konserwacyjnego, aby utrzymywać powierzchnię w dobrym stanie.

Dane techniczne

Opis	Symbol	Wartość	Jednostka
Maksymalne natężenie przepływu wentylatora	F	169,58	m ³ /min
Moc wentylatora	P	23,8	W
Wartość eksploatacyjna	SV	7,13	(m ³ /min)/W
Pobór mocy w trybie czuwania	P _{SB}	0,46	W
Poziom mocy akustycznej wentylatora	L _{WA}	49,56	dB(A)
Maksymalna prędkość powietrza	C	2,54	m/s
Standardowy pomiar dla wartości	EN 60879:2019		

Napięcie znamionowe:	220-240V~50Hz
Moc znamionowa:	28 W
Rodzaj żarówki:	LED (18 W) Źródło światła w tej oprawie oświetleniowej może wymienić tylko producent, przedstawiciel jego serwisu lub inna osoba o podobnych kwalifikacjach. Nie należy patrzeć na świecące się źródło światła.
Klasa efektywności energetycznej:	Źródło światła zastosowane w tym produkcie ma klasę efektywności energetycznej <D>.
Zakres częstotliwości:	433,92 MHz
Moc nadajnika:	-9 dBm
Bateria:	2 x AAA. Wymieniać wyłącznie na baterię tego samego lub podobnego typu.
	Zgodność z odpowiednimi wymaganiami dyrektywy WE.
	Klasa I, produkt musi być podłączony do uziemienia.
	Tylko do użytku domowego, wewnątrz pomieszczeń.
	Zużytych urządzeń elektrycznych nie należy wyrzucać razem z odpadami komunalnymi. Należy oddać je do sklepów Castoramy w wyznaczonych miejscach. Wskazówki dotyczące recyklingu można uzyskać od lokalnych władz lub od sprzedawcy.
	Niniejszy produkt nie jest przeznaczony do przyciemniania oświetlenia.
xxWyy:	xx-rok; yy-tydzień roku

Gwarancja

Przykładamy szczególną wagę do tego, aby wybierać materiały wysokiej jakości i stosować techniki produkcyjne, które umożliwiają tworzenie wytrzymałych, a zarazem atrakcyjnych produktów. Ten produkt ma gwarancję producenta na 3 lat, która obejmuje wady produkcyjne, począwszy od daty zakupu (zakup w sklepie) lub dostawy (zakup przez Internet) bez dodatkowych kosztów w przypadku normalnego (nieprofesjonalnego lub niekomercyjnego) użytku domowego.

Aby dokonać zgłoszenia reklamacyjnego, należy przedstawić dowód zakupu (np. paragon, fakturę lub inny dowód na mocy obowiązujących przepisów prawa). Dowód zakupu należy przechowywać w bezpiecznym miejscu. Gwarancja obejmuje produkty nowe; nie obejmuje produktów używanych lub z ekspozycji. Produkt zamienny objęty niniejszą gwarancją będzie nią objęty aż do wygaśnięcia okresu obowiązywania gwarancji oryginalnego produktu, chyba że określono inaczej w obowiązujących przepisach prawa.

Niniejsza gwarancja obejmuje wady i uszkodzenia produktu, pod warunkiem że produkt był używany zgodnie z przeznaczeniem oraz zamontowany, czyszczony i konserwowany zgodnie z informacjami zawartymi powyżej oraz w instrukcji obsługi, a także ze standardowymi praktykami (jeśli te praktyki nie są sprzeczne z instrukcją użytkownika).

Niniejsza gwarancja nie obejmuje wad ani uszkodzeń wynikających z normalnego zużycia lub uszkodzeń będących skutkiem niewłaściwego używania, montażu lub złożenia, a także zaniedbania, wypadku i modyfikacji produktu. Gwarancja nie obejmuje w żadnym wypadku dodatkowych kosztów (transportu, przenoszenia, montażu i demontażu, robocizny itd.) ani strat bezpośrednich lub pośrednich, chyba że określono inaczej w obowiązujących przepisach prawa.

W razie stwierdzenia uszkodzenia produktu zobowiązujemy się w rozsądnym czasie go wymienić lub zwrócić koszty jego zakupu.

Prawa wynikające z tej gwarancji obowiązują w kraju, w którym zakupiono produkt. Zapytania dotyczące gwarancji powinno się kierować do sklepu, w którym zakupiono produkt.

Niniejsza gwarancja jest dokumentem dodatkowym, który nie ma wpływu na ustawowe prawa konsumenta.

Jeśli produkt zakupiono w Polsce, niniejsza gwarancja nie wyklucza, nie ogranicza ani nie zawieszają uprawnień wynikających z przepisów prawa dotyczących gwarancji na wady zakupionego towaru.

RO Siguranță



- **ATENȚIE!** Nu utilizați cu variator de tensiune.
- **IMPORTANT** - Păstrați aceste informații pentru referințe viitoare: citiți cu atenție.

- Instalarea produsului trebuie să fie realizată de către o persoană competentă în conformitate cu cerințele legale în vigoare.
- Ventilatorul de tavan trebuie amplasat în încăperi care permit o distanță între palele ventilatorului și podea mai mare de 2,3 metri (7' 6 1/2"); de asemenea, asigurați-vă că există o distanță de 500 mm (19 3/4") între vârfurile paletelor ventilatorului și pereții sau mobilierul încăperii.
- Metoda de montare: consultați Secțiunea Montare.
- Trebuie integrate măsuri de deconectare în cablarea fixă în conformitate cu regulile de cablare.
- Acest aparat poate fi folosit de copii începând cu vârsta de 8 ani și de persoane cu capacități fizice, senzoriale sau mentale reduse sau fără experiență și cunoștințe numai sub supraveghere sau dacă au beneficiat de instruire cu privire la utilizarea în siguranță a aparatului și dacă înțeleg pericolele aferente. Copiii nu se vor juca cu acest aparat. Curățarea și întreținerea de utilizator nu se vor efectua de copii nesupravegheați.
- Aceste instrucțiuni sunt pentru siguranța dumneavoastră. Vă rog să citiți cu atenție aceste instrucțiuni înainte de instalarea produsului și să le păstrați pentru referințe ulterioare.
- Verificați prezența tuturor componentelor.
- Înlăturați întregul ambalaj, pungi etc de pe produs.
- Stabiliți zona cea mai potrivită pentru instalarea produsului dumneavoastră.
- Acest produs este potrivit pentru utilizarea doar în interiorul clădirilor dar nu pentru zonele în care există în permanență umezeală cum este baia.
- Consultați mereu desenul de instalare atunci când fixați produsul.
- Asigurați-vă că nu perforați vreo țevă sau cablurile principale de sub suprafața de montare în timpul realizării găurilor pentru instalare.
- **IMPORTANT:** Punctele de fixare selectate trebuie să poată susține întreaga greutate a ventilatorului de tavan.
- Accesoriile pentru fixarea pe tavan a ventilatorului, cum ar fi cârlige de fixare sau alte dispozitive similare, trebuie să suporte o greutate de 4 ori mai mare decât cea a ventilatorului de tavan.
- Montarea sistemului de suspendare și al pieselor de schimb pentru sistemul de siguranță la suspendare vor fi efectuate numai de personal calificat în mod corespunzător.
- Schema electrică de conexiuni este doar ca referință. Utilizați mereu marcajele terminale pentru realizarea conexiunilor. Asigurați-vă că toate conexiunile electrice sunt bine realizate și că toate lițele sunt prinse de blocul electric terminal.
- Niciodată nu plasați obiecte pe produs și nici nu agățați nimic de produs.
- Nu folosiți niciodată cablul de alimentare pentru a susține produsul cu el.

- În cazul în care compartimentul pentru baterie nu se închide în siguranță, întrerupeți utilizarea produsului și nu îl lăsați la îndemâna copiilor.
- **ATENȚIE:** risc de explozie dacă bateria este înlocuită cu un alt tip necorespunzător.
- **AVERTISMENT:** Dacă observați ventilatorul făcând mișcări de oscilație neobișnuite, opriți-l imediat și contactați personal calificat pentru acest tip de reparații.
- Dispozitiv de comandă control se poate înlocui de un profesionist.
- Atunci când produsul nu luminează după instalare:
 - > Verificați să nu existe pană de curent
 - > Verificați ca toate conexiunile să fie securizate
- Dacă aveți dubii despre instalarea /utilizarea acestui produs, consultați un electrician calificat.
- Mereu deconectați produsul cel puțin 10 minute permițând răcirea înaintea activităților de mentenanță sau activităților de ajustare.
- Se recomandă programarea unor intervenții regulate de întreținere, pentru a menține curățenia suprafeței.

Date tehnice

Descriere	Simbol	Valoare	Unitate
Debit maxim de aer ventilator	F	169,58	m ³ /min
Putere de consum	P	23,8	W
Valoare de service	SV	7,13	(m ³ /min)/W
Consum în stare de veghe	P _{SB}	0,46	W
Putere sonoră ventilator	L _{WA}	49,56	dB(A)
Viteză maximă aer	C	2,54	m/s
Standard de măsurare pentru valoarea de service	EN 60879:2019		

Tensiunea de alimentare:	220-240V~50Hz
Putere nominală:	28 W
Tip bec:	LED (18 W) Sursa iluminatoare din acest iluminator nu poate fi înlocuită decât de către fabricant sau agentul său de întreținere ori de către o persoană cu calificări similare. Nu priviți spre sursa de iluminat
Clasă de eficiență energetică:	Acest produs conține o sursă de lumină de eficiență energetică <D>.
Domeniu de măsură:	433,92 MHz
Putere de transmisie:	-9 dBm
Baterie:	2 x AAA. Înlocuiți doar cu același tip de baterie sau cu unul echivalent.
	Conform cu toate cerințele directivelor europene relevante.
	Produs clasa I, împământarea este obligatorie.
	Doar pentru utilizarea în interiorul clădirilor.
	Deșeurile produselor electrice nu trebuie să fie eliminate împreună cu deșeurile menajere. Vă rog să eliminați deșeurile menajere în locurile special amenajate. Contactați autoritățile locale sau magazinul de unde ați achiziționat produsul pentru detalii referitoare la reciclare.
	Acest produs nu este potrivit pentru reglarea intensității luminoase.
xxWyy:	xx-anul; yy-săptămâna din an

Garanție

Avem o grijă deosebită să selectăm materiale de înaltă calitate și să utilizăm tehnici de fabricare care ne permit să creăm produse care încorporează designul și durabilitatea. Acest produs beneficiază de garanție din partea producătorului de 5 ani pentru defectele de fabricație, de la data achiziției (dacă este cumpărat din magazin) sau de la data livrării (dacă este cumpărat online), fără niciun cost suplimentar pentru uz casnic normal (nu profesional sau comercial).

Pentru a efectua o solicitare în temeiul acestei garanții, trebuie să prezentați dovada achiziției (cum ar fi, chitanța de vânzare/bonul fiscal, factura de achiziție sau alte dovezi admisibile conform legii aplicabile); vă rugăm să păstrați dovada achiziției într-un loc sigur. Pentru ca această garanție să se aplice, produsul achiziționat trebuie să fie nou, garanția neaplicându-se pentru produse la mâna a doua sau produse de prezentare. Cu excepția cazului în care legislația aplicabilă prevede altfel, orice produs înlocuit livrat în baza prezentei garanții va beneficia de garanție doar până la expirarea perioadei inițiale de garanție.

Prezenta garanție acoperă defecțiunile produsului și erorile de funcționare, cu condiția ca produsul să fi fost utilizat în scopul prevăzut și să fi fost instalat, curățat, îngrijit și întreținut în conformitate cu informațiile conținute în termenii și condițiile prezente, manualul de utilizare și practicile standard, cu condiția ca practicile standard să nu fie în contradicție cu manualul de utilizare.

Această garanție nu acoperă defectele și deteriorările provocate de uzura normală sau daunele care pot fi rezultatul utilizării necorespunzătoare, instalării sau asamblării defectuoase, neglijenței, accidentelor, utilizării greșite sau modificărilor aduse produsului. Cu excepția cazului în care legislația aplicabilă prevede altfel, prezenta garanție nu va acoperi, în niciun caz, costurile suplimentare (de expediere, deplasare, dezinstalare și reinstalare, manoperă etc.) sau daunele directe și indirecte.

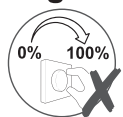
Dacă produsul este defect, îl vom înlocui sau îți vom rambursa banii, într-un interval de timp rezonabil.

Drepturile acoperite de această garanție sunt aplicabile în țara în care ați achiziționat produsul. Întrebările legate de garanție trebuie adresate magazinului de la care ați achiziționat produsul.

Garanția este suplimentară drepturilor dvs. legale și nu le afectează.

Dacă achiziționați acest produs din Turcia sau România, veți primi o garanție.

ES Seguridad



- **ATENCIÓN!** No utilizar con regulador de intensidad.
- **IMPORTANTE** - Guarde esta información para futuras consultas: lea atentamente.






- La instalación debe llevarla a cabo una persona competente de acuerdo al reglamento electrotécnico de baja tensión (Real Decreto 842/2002).
- El ventilador de techo debe instalarse en habitaciones en las que las aspas queden a más de 2,3 metros (7' 6 1/2") del suelo; deje 500 mm (19 3/4") de distancia entre las puntas de las aspas y las paredes o el mobiliario.
- Método de instalación, consulte la sección de instalación.
- Se deben incorporar medios que permitan una desconexión en la instalación fija de acuerdo con las normas de cableado.
- Este aparato lo pueden usar niños a partir de 8 años y personas con capacidades

físicas, psíquicas, sensoriales o mentales reducidas, o sin experiencia ni conocimientos si se les ha supervisado o instruido acerca del uso del aparato de una forma segura y comprenden los riesgos a los que están expuestos. Los niños no deben jugar con el aparato. Los niños no pueden realizar la limpieza ni el mantenimiento del aparato sin estar supervisados.

- Estas instrucciones son para su seguridad. Por favor, léalas por completo antes de proceder a la instalación y consérvelas para futura referencia.
- Compruebe el paquete y asegúrese de que contiene todos los componentes enumerados.
- Retire el embalaje del producto.
- Decida el lugar donde va a colocar el producto.
- Este producto está diseñado exclusivamente para uso en interiores y no es adecuado para lugares con humedad constante, como el cuarto de baño.
- Consulte siempre el esquema de montaje para orientarse del producto.
- Taladre los agujeros con cuidado de no dañar tuberías ni cables de suministro eléctrico que haya bajo la superficie.
- **IMPORTANTE:** Los puntos de fijación seleccionados deben ser capaces de soportar todo el peso del ventilador de techo.
- Los medios de fijación al techo como ganchos u otros dispositivos se fijarán con una fuerza suficiente como para soportar 4 veces el peso del ventilador de techo.
- El montaje del sistema de suspensión y la sustitución de las piezas del sistema de suspensión de seguridad del aparato se deben realizar por personal debidamente cualificado.
- El diagrama eléctrico es solo una referencia. Siempre consulte el marcado del terminal para el cableado. Asegúrese que todos los terminales eléctricos están apretados y el cableado quede fuera del terminal.
- Nunca cuelgues ni coloques nada sobre el producto.
- Nunca utilice los cables de alimentación para sujetar el peso del producto.
- Si el compartimento de la pila no se cierra bien, deje de utilizar el producto y manténgalo alejado de los niños.
- **PRECAUCIÓN:** Podría producirse una pequeña explosión si la pila se sustituye por otra de un tipo incorrecto.
- **ADVERTENCIA:** Si observa movimientos oscilantes inusuales, detenga inmediatamente el ventilador de techo y póngase en contacto con personal cualificado.
- Mecanismo de control reemplazable por un profesional.
- Si el producto no se ilumina después de la instalación:
 - > Asegúrese de que hay corriente
 - > Asegúrese de que todas las conexiones son correctas
- Si tiene alguna duda acerca del montaje/el uso de este producto, consulte a un electricista cualificado.
- Desconecte el producto de la red eléctrica como mínimo 10 minutos antes de realizar cualquier mantenimiento o ajuste, para asegurar la refrigeración.
- Se recomienda tener un programa de cuidado y mantenimiento regular para mantener en buen estado la superficie.

Datos técnicos

Descripción	Símbolo	Valor	Unidad
Flujo máximo del ventilador	F	169,58	m ³ /min
Entrada de potencia del ventilador	P	23,8	W
Valor de servicio	SV	7,13	(m ³ /min)/W
Consumo de potencia en espera	P _{SB}	0,46	W
Nivel de ruido del ventilador	L _{WA}	49,56	dB(A)
Velocidad máxima del aire	C	2,54	m/s
Medición estándar del valor de servicio	EN 60879:2019		

Tensión de alimentación:	220-240V~50Hz
Potencia nominal:	28 W
Tipo de bombilla:	LED (18 W) La fuente de iluminación contenida en esta luminaria únicamente debe cambiarla el fabricante o su agente de servicio técnico, o una persona con una cualificación similar. No debe mirar fijamente la fuente de luz en funcionamiento.
Clase de eficiencia energética:	Este producto contiene una fuente de luz con clase de eficiencia energética <D>.
Rango de frecuencia:	433,92 MHz
Potencia del transmisor:	-9 dBm
Pila:	2 x AAA. Sustituir exclusivamente por el mismo tipo o uno equivalente.
	En conformidad con todas las exigencias relevantes de la CE.
	Producto de clase I, debe tener toma de tierra.
	Para uso exclusivo en espacios interiores.
	Los productos eléctricos usados no deben incluirse en los desperdicios domésticos. Por favor, utilice las instalaciones a su disposición para un tratamiento específico de los mismos. Pregunte a las autoridades locales o a su minorista cómo puede reciclar.
	Este producto no es apto para regular la intensidad de la luz.
xxWyy:	xx-año; yy-semana del año

Garantía

Nos ocupamos especialmente en seleccionar materiales de alta calidad y usar técnicas de fabricación que nos permitan crear productos que aporten diseño y durabilidad. Este producto tiene una garantía del fabricante de 5 años frente a defectos de fabricación, a partir de la fecha de adquisición (si se adquiere en una tienda) o de entrega (si se adquiere por Internet), sin coste adicional para uso normal doméstico (ni profesional ni comercial).

Para presentar una reclamación en el marco de esta garantía, deberá presentar el comprobante de compra (como un recibo, factura de compra u otras pruebas admisibles en virtud de la ley aplicable); conserve su comprobante de compra en un lugar seguro. Para poder acogerse a esta garantía, el producto adquirido deberá ser nuevo; la garantía no se aplicará a productos de segunda mano o productos de exposición. A menos que la legislación vigente indique lo contrario, todo producto de sustitución entregado conforme a esta garantía estará cubierto solo hasta la fecha de vencimiento de la garantía original.

La presente garantía cubre los fallos y anomalías del producto siempre y cuando este se haya utilizado para los fines para los que está destinado y que su instalación, limpieza, cuidado y mantenimiento se hayan efectuado de conformidad tanto con la información descrita en estos términos y condiciones y en el manual del usuario, como con la práctica habitual, siempre y cuando esta no entre en conflicto con el contenido del manual de usuario.

Esta garantía no cubre defectos ni daños causados por el desgaste normal, ni daños que pudiesen ser resultado de usos indebidos, instalaciones o montajes deficientes, negligencia, accidente, uso indebido o modificación del producto. A menos que se indique lo contrario en la ley aplicable, esta garantía no cubre, bajo ningún concepto, los gastos accesorios (transporte, movimiento, costes de desinstalación y reinstalación, mano de obra, etc.) ni los daños directos o indirectos.

Si el producto presenta algún defecto, procederemos a sustituirlo o a reembolsarle su importe dentro de un plazo razonable.

Los derechos en virtud de esta garantía tendrán vigencia en el país donde haya adquirido el producto. Las consultas relacionadas con la garantía deberán dirigirse a la tienda en la que adquirió el producto. La garantía es complementaria y no afecta a sus derechos legales.

Si adquirió este producto en España, el distribuidor será responsable de las faltas de conformidad del producto según las disposiciones establecidas en los artículos 114 a 124 del Real Decreto Legislativo 1/2007, con fecha del 16 de noviembre, por el que se aprueba el texto refundido de la Ley General para la Defensa de los Consumidores y Usuarios y otras leyes complementarias.

PT Segurança






- **CUIDADO!** Não utilize com variador de intensidade.
- **IMPORTANTE** - Guardar para consultar en el futuro: leer detenidamente.



- Todas as ligações deverão ser efetuadas por uma pessoa competente, de acordo com as normas locais (norma de cablagem IET BS7671).
- O ventilador de teto tem de ser instalado em divisões onde as pás estejam a mais de 2,3 metros (7' 6 1/2") do chão, deixe 500 mm (19 3/4") de distância entre as pontas das pás e as paredes ou mobiliário.
- Para o método de instalação consulte a secção Instalação.
- A cablagem fixa tem de ter meios incorporados para a desligar completamente, de acordo com as regras de instalação de cablagens.
- Este aparelho pode ser utilizado por crianças a partir dos 8 anos e pessoas com capacidades físicas, sensoriais e mentais reduzidas ou que não tenham experiência e conhecimentos, caso tenham supervisão ou recebido instruções sobre a utilização do aparelho em segurança e compreendam os riscos envolvidos. As crianças não devem brincar com o aparelho. A limpeza e manutenção não devem ser efetuadas por crianças sem supervisão.
- Estas instruções servem para sua segurança. Por favor, leia-as com atenção antes da instalação e guarde-as para futuras referências.
- Verifique a caixa e certifique-se de que tem todas as peças listadas.
- Retire todo o material de empacotamento, de embrulho, etc., do produto.
- Escolha um local adequado para o seu produto.
- Este produto é adequado apenas para uso no interior e para áreas que não estejam expostas constantemente a humidade, como casas de banho.
- Consulte sempre o esboço de instalação para informações quanto ao produto.
- Tenha cuidado para não perfurar tubagens ou cabos de alimentação por detrás da superfície durante a preparação dos orifícios de fixação.
- **IMPORTANTE:** Os pontos de fixação selecionados têm de ter capacidade para suportar o peso total do ventilador de teto.

- Os meios de fixação para fixar o aparelho ao teto tais como, ganchos ou outros dispositivos devem ser fixados de modo a que tenham uma resistência suficiente para suportar 4 vezes o peso do ventilador de teto.
- A montagem do sistema de suspensão e a substituição de peças do dispositivo do sistema de suspensão de segurança deve ser realizada por pessoas devidamente qualificadas.
- O diagrama da cablagem serve apenas de referência. Consulte sempre a marca do terminal quanto à cablagem. Certifique-se de que todas as ligações elétricas estão bem fixadas e que não são deixadas tiras soltas fora do bloco do terminal.
- Nunca coloque nada em cima do produto nem suspenda nada em nenhuma parte deste produto.
- Nunca use os cabos do terminal para sustentar o peso do produto.
- Se o compartimento das pilhas não fechar bem, deixe de usar o produto e mantenha-o fora do alcance das crianças.
- ATENÇÃO:** Risco de explosão se as pilhas forem substituídas pelo tipo incorreto.
- AVISO:** Se detetar movimento de oscilação invulgar, pare imediatamente de utilizar o ventilador de teto e entre em contacto com técnicos devidamente qualificados.
- Dispositivo de comando substituível por um profissional.
- Quando o produto não acende após a instalação:
 - > Certifique-se de que não há qualquer falha de eletricidade
 - > Certifique-se de que todas as ligações estão corretas
- Se tiver dúvidas quanto à instalação/utilização deste produto, consulte um electricista qualificado.
- Desligue sempre o produto da alimentação pelo menos 10 minutos antes de proceder à manutenção ou ajuste, para que este possa arrefecer.
- É recomendado ter um plano regular de cuidado e manutenção para manter a superfície em bom estado.

Dados técnicos

Descrição	Símbolo	Valor	Unidade
Taxa de fluxo máximo da ventoinha	F	169,58	m ³ /min
Entrada de energia da ventoinha	P	23,8	W
Valor do serviço	SV	7,13	(m ³ /min)/W
Consumo de energia em espera	P _{SB}	0,46	W
Nível de potência de som da ventoinha	L _{WA}	49,56	dB(A)
Velocidade máxima do ar	C	2,54	m/s
Norma de medição para valor do serviço	EN 60879:2019		

Voltagem de alimentação:	220-240V~50Hz
Potência nominal:	28 W
Tipo de lâmpada:	LED (18W) A fonte de iluminação existente neste dispositivo de iluminação só deverá ser substituída pelo fabricante, pelo seu agente de reparação ou por uma pessoa igualmente qualificada. Não olhe diretamente para a fonte de iluminação.
Eficiência energética classe:	Este produto contém uma fonte de luz de classe de eficiência energética <D>.
Faixa de frequência:	433,92 MHz
Potência do transmissor:	-9 dBm
Bateria:	2 x AAA. Substitua apenas pelo mesmo tipo ou equivalente.
	Em conformidade com todos os requerimentos da Diretiva CE relevante.
	Produto de classe I. Tem de ser ligado à terra.
	Apenas para uso no interior.

	Os produtos elétricos residuais não deverão ser eliminados juntamente com o lixo doméstico comum. Por favor, recicle, se houver instalações adequadas para isso. Consulte as autoridades locais ou o seu revendedor quanto a conselhos de reciclagem.
	Este produto não é adequado para uma iluminação com controlo de intensidade.
xxWyy:	xx-ano; yy-semana do ano

Garantia

Empenhamo-nos especialmente na seleção cuidada de materiais de elevada qualidade e utilizamos técnicas de fabrico que nos permitem criar produtos que incorporam design e durabilidade. Este produto tem uma garantia do fabricante de 5 anos contra defeitos de fabrico, a partir da data de compra (se comprado na loja) ou data de entrega (se comprado online), sem custo adicional para uso doméstico normal (não profissional ou comercial).

Para apresentar uma reclamação ao abrigo desta garantia, é necessário apresentar a prova de compra (tal como um recibo, uma fatura de compra ou outra prova admissível em conformidade com a lei em vigor). Mantenha o comprovativo de compra num lugar seguro. Para esta garantia se aplicar, o produto comprado tem de ser novo; não se aplica a produtos em segunda mão ou a produtos de exibição. Salvo disposição em contrário na lei em vigor, a garantia de qualquer produto de substituição expira no final do período da garantia do produto original.

Esta garantia cobre defeitos e falhas de produto, desde que o produto tenha sido utilizado para o fim a que se destina e tenha sido sujeito à instalação, limpeza, manutenção e a cuidados de acordo com as informações contidas nestes termos e condições, no manual do utilizador e na prática padrão, desde que a mesma não contrarie o manual de utilizador.

Esta garantia não cobre defeitos e danos causados pelo desgaste normal, nem danos que possam resultar de utilização indevida, instalação ou montagem incorreta, negligência, acidentes, utilizações indevidas ou modificações do produto. Salvo disposição em contrário na lei em vigor, esta garantia não abrange, em caso algum, custos auxiliares (expedição, deslocação, custos de desinstalação e reinstalação, mão-de-obra, etc), ou danos diretos e indiretos.

Se o produto apresentar algum defeito, iremos, dentro de um prazo razoável, proceder à substituição ou ao reembolso.

Os direitos no âmbito desta garantia têm força executiva no país onde adquiriu este produto. As questões relativas à garantia devem ser esclarecidas na loja onde adquiriu o produto. A garantia complementa e não afeta os seus direitos legais.

Se adquiriu este produto em Portugal - o distribuidor é responsável por quaisquer defeitos de conformidade do produto de acordo com os termos da lei relativa a garantias (Decreto-Lei N.º 67/2003), aditada pelo Decreto-Lei N.º 84/2008.

TR Güvenlik








- UYARI!** dimmer ile kullanıma uygun değildir.
- ÖNEMLİ** – Bu bilgileri daha sonra kullanmak üzere saklayın: dikkatle okuyun.

- Tüm bağlantı parçaları yerel yönetmeliklere göre yetkili bir kişi tarafından monte edilmelidir.
- Tavan vantilatörü, kanatların zeminden 2,3 m'den (7 inç 6 1/2 inç) yüksek mesafede olacağı odalara takılmalıdır. Lütfen kanatların ucu ve duvarlar veya mobilyalar arasında 500 mm (19 3/4 inç) mesafe bırakın.
- Montaj yöntemi için lütfen Montaj bölümüne bakın.

- Bağlantıyı kesmeye yönelik araçlar, kablo tesisatı kurallarına uygun şekilde sabit kablo tesisatına takılmalıdır.
- Bu cihaz, cihazın güvenli bir şekilde kullanılmasına yönelik denetim sağlanıp ilgili talimatların verilmesi ve söz konusu tehlikeleri anlamaları koşuluyla 8 yaş ve üzeri çocuklar ile fiziksel, duyuşsal veya zihinsel becerileri kısıtlı olan ya da gereken deneyime ve bilgi birikimine sahip olmayan kişiler tarafından kullanılabilir. Çocukların cihazla oynamasına izin verilmemelidir. Denetim sağlanmadığı takdirde cihazın temizliği ve bakımı çocuklar tarafından yapılmamalıdır.
- Bu talimatlar güvenliğinizi içindir. Lütfen montajdan önce talimatların tamamını okuyun ve gelecekte başvuru için saklayın.
- Paketi kontrol edin ve listede yer alan tüm parçaların paket içinde bulunduğundan emin olun.
- Üründen tüm paketlenme, ambalaj vb. malzemeyi çıkarın.
- Ürününüzü yerleştirmek için uygun bir konum seçin.
- Bu ürün sadece kapalı kullanım için tasarlanmış ve banyo gibi sabit bir nem var yerler için uygun değildir.
- Ürünün yönü için daima montaj şemasına müracaat edin.
- Matkapla delik açarken duvarın arkasında yer alan boru ve kabloları hasar vermemeye dikkat edin.
- ÖNEMLİ:** Belirlenen sabitleme noktaları, tavan vantilatörünün tüm ağırlığını destekleyecek kapasitede olmalıdır.
- Kancalar veya diğer araçlar gibi tavana takmak için gerekli sabitleme araçları, tavan vantilatörü ağırlığının 4 katına dayanacak şekilde yeterli güçte sabitlenmelidir.
- Aski sisteminin montajı ve emniyet askı sistemi cihazı parçalarının değişimi, uygun yetkili kişiler tarafından gerçekleştirilmelidir.
- Kablolama şeması sadece referans amaçlıdır. Kablolama için her zaman terminallerdeki işaretlere uyun. Tüm elektrik bağlantılarının sıkı olduğundan ve terminal bloğunda birkaç telin gevşek olmadığından emin olun.
- Asla ürünün üzerine bir şey koymayın veya herhangi bir bölümüne bir şey asmayın.
- Ürünün ağırlığını taşımak için asla terminal kablolarını kullanmayın.
- Pil bölmesi güvenli bir şekilde kapanmıyorsa ürünü kullanmayı bırakın ve çocuklardan uzak tutun.
- DİKKAT:** Pil yanlış bir şekilde değiştirilirse patlama riski söz konusudur.
- UYARI:** Sıra dışı bir salınım hareketi gözlemlenirse tavan vantilatörünü kullanmayı derhal bırakın ve uygun yetkili kişilerle irtibata geçin.
- Profesyonel tarafından değiştirilebilir kontrol donanımı.
- Ürün montajdan sonra yanmıyorsa:
 - > Elektrik arızası olmadığından emin olun
 - > Tüm bağlantıların emniyete alındığından emin olun
- Bu ürünün montajı/kullanımı hakkında şüphelenirseniz, yetkili bir elektrikçiye danışın.
- Üründe bakım veya ayar yapmadan önce her zaman ürünün elektrik bağlantısını keserek en az 10 dakika soğumaya bırakın.
- Yüzeyin iyi bir durumda korunması için düzenli bir bakım programının izlenmesi önerilir.

Teknik veriler

Açıklama	Sembol	Değer	Birim
Azami fan debisi	F	169,58	m ³ /min
Fan giriş gücü	P	23,8	W
Servis hizmeti	SV	7,13	(m ³ /min)/W
Bekleme konumundaki güç tüketimi	P _{SB}	0,46	W
Fan ses gücü seviyesi	L _{WA}	49,56	dB(A)
Azami hava hızı	C	2,54	m/s
Servis değeri için ölçüm standardı	EN 60879:2019		

Besleme Gerilimi:	220-240V~50Hz
Nominal güç:	28 W
Ampul Tipi:	LED (18W) Bu armatürün içindeki ışık kaynağı sadece benzer uzman bir kişi tarafından değiştirilmelidir. Çalışan ışık kaynağına bakmayın.
Enerji verimliliği sınıfı:	Bu ürün, şu enerji verimliliği sınıfında bir ışık kaynağı içerir: <D>.
Frekans aralığı:	433,92 MHz
Verici gücü:	-9 dBm
Pil:	2 x AAA. Yalnızca aynı veya eşdeğer tür ile değiştirin.
	Tüm ilgili EC Direktif gereksinimlerine uygunluk.
	Sınıf I ürün, toprak bağlantısı yapılmalıdır.
	Sadece kapalı alanda kullanım içindir.
	Kullanılmış elektrikli ürünler ve ev atıklarının birlikte atılmaması gerekir. Elektrikli/Elektronik ürünler veya pil içerisinde bulunan bazı kimyasallar sağlığa ve çevreye zararlı olabilir. Tesislerinin bulunduğu yerlerde geri dönüşümünü sağlayınız. Geri dönüşüm tavsiyesi için yerel yetkililer veya satış noktasından bilgi alın.
	Bu ürün dimmer anahtarla kullanım için uygun değildir.
xxWyy:	xx-yıl; yy-yılın haftası

Garanti

Yüksek kaliteli malzemeler seçmeye ve tasarım ile dayanıklılığı bir arada sunan ürünler ortaya çıkarmamızı sağlayan üretim tekniklerini kullanmaya özen gösteririz. Bu ürün üretim hatalarına karşı, (mağazadan alındıysa) satın alma tarihinden veya (internet üzerinden alındıysa) teslimat tarihinden itibaren normal ev kullanımı için (profesyonel veya ticari olmayan) ek bir maliyet olmadan üreticinin sağladığı bir garanti süresine 5 yıllık sahiptir.

Bu garanti süresi kapsamında talepte bulunmak için ürünü satın aldıysanız dair bir kanıt sunmalısınız (satış makbuzu, fatura veya yürürlükteki kanun kapsamında kabul edilebilecek başka bir kanıt), lütfen satın alma kanıtınızı güvenli bir yerde muhafaza edin. Bu garantinin geçerli olması için satın aldığınız ürünün yeni olması gerekir, ikinci el veya teşhir ürünleri bu kapsamda değildir. Yürürlükteki kanunda aksi belirtilmedikçe bu garanti kapsamında verilen herhangi bir ikame ürüne yalnızca orijinal ürünün garanti süresi bitimine kadar garanti verilir.

Bu garanti; ürünün amacına uygun kullanılmış olması ve montajı, temizliği, bakımı ve muhafazasının bu hüküm ve koşullarda, kullanıcı kılavuzunda yer alan bilgiler ve kullanıcı kılavuzuyla çalışmaması kaydıyla standart uygulama uyarınca yapılmış olması şartıyla ürün arızalarını ve kusurlarını kapsar.

Bu garanti; normal aşınma ve eskime nedeniyle oluşan kusurlar ile hasarları veya yanlış kullanım, yanlış kurulum veya montaj, ihmal, kaza, kötü kullanım ve ürünün hatalı şekilde değiştirilmesinden doğan hasarları kapsamaz. Yürürlükteki kanunda aksi belirtilmedikçe bu garanti hiçbir koşulda ek maliyetleri (sevkiyat, taşıma, sökme ve yeniden montaj, işçilik vs.) veya doğrudan ve dolaylı hasarları kapsamaz.

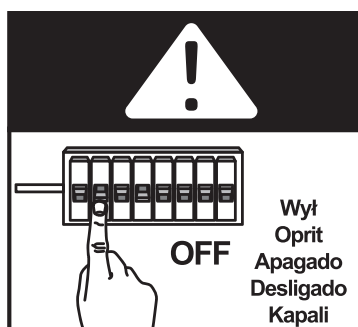
Ürün kusurluysa makul bir süre içinde değişim veya iade imkanı sağlarız.

Bu garanti kapsamındaki haklar, ürünün satın alındığı ülke için geçerlidir. Garantiye ilişkin sorular, bu ürünü satın aldığınız mağazaya yönlendirilmelidir.

Garanti, temel haklarınıza ilave olarak verilir ve temel haklarınızı etkilemez.

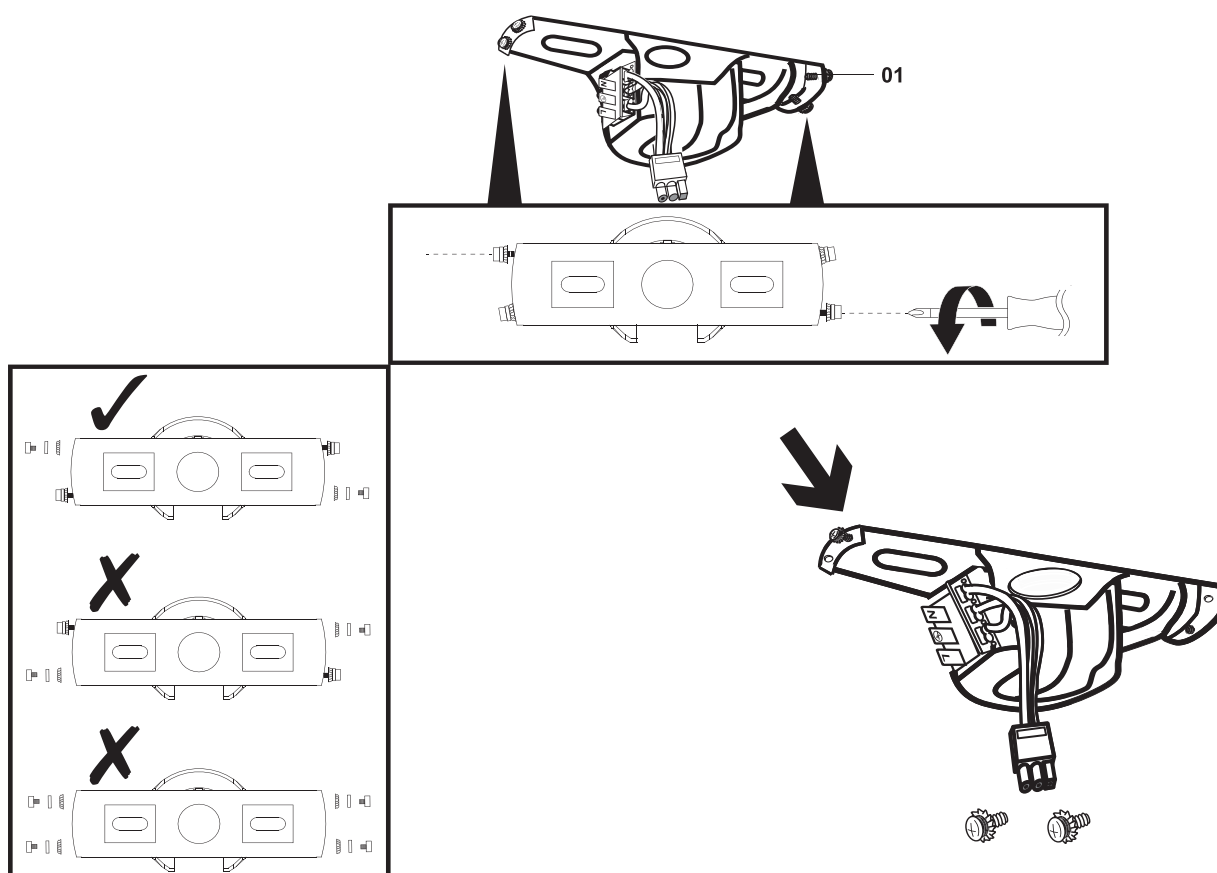
Bu ürünü Türkiye'den veya Romanya'dan satın aldıysanız tarafınıza bir garanti belgesi sunulacaktır.

01



- EN IMPORTANT DO NOT USE WITH A DIMMER SWITCH. IMPORTANT! RETAIN FOR FUTURE REFERENCE: READ CAREFULLY.**
- FR IMPORTANT NE PAS UTILISER AVEC UN VARIATEUR D'INTENSITÉ LUMINEUSE. IMPORTANT - A LIRE SOIGNEUSEMENT ET A CONSERVER POUR CONSULTATION ULTERIEURE.**
- PL UWAGA! NIE UŻYWAĆ ZE ŚCIEMNIACZAMI. WAŻNE - NALEŻY DOKŁADNIE PRZECZYTAĆ NINIEJSZE INFORMACJE I ZACHOWAĆ.**
- RO ATENȚIE! NU UTILIZATI CU VARIATOR DE TENSIUNE. IMPORTANT - PĂSTRAȚI ACESTE INFORMAȚII PENTRU REFERINȚE VIITOARE: CITIȚI CU ATENȚIE.**
- ES ATENCIÓN! NO UTILIZAR CON REGULADOR DE INTENSIDAD. IMPORTANTE - GUARDE ESTA INFORMACIÓN PARA FUTURAS CONSULTAS: LEA ATENTAMENTE.**
- PT CUIDADO! NÃO UTILIZE COM VARIADOR DE INTENSIDADE. IMPORTANTE - GUARDAR PARA CONSULTAR EN EL FUTURO: LEER DETENIDAMENTE.**
- TR UYARI DIMMER İLE KULLANIMA UYGUN DEĞİLDİR. ÖNEMLİ – BU BİLGİLERİ DAHA SONRA KULLANMAK ÜZERE SAKLAYIN: DİKKATLE OKUYUN.**

02



EN Concrete ceiling

FR Plafond en béton

PL Sufit betonowy

RO Tavan din ciment

ES Techos de hormigón

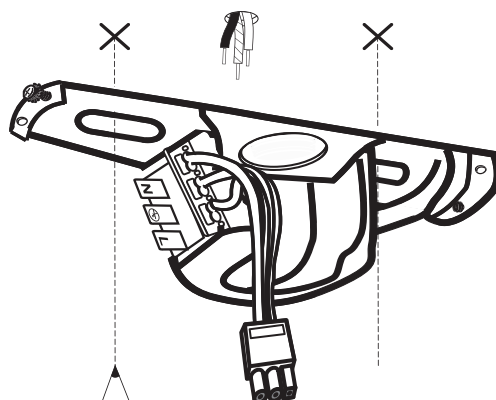
PT Teto em betão

TR Beton tavan

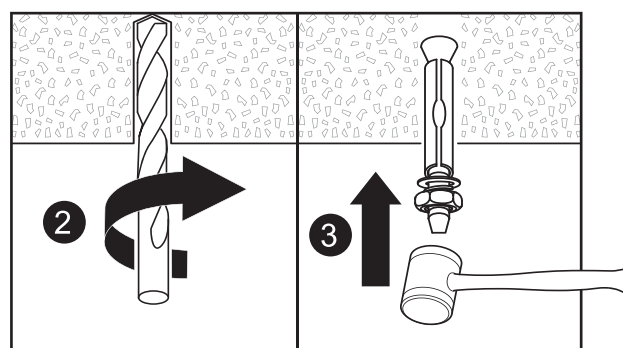
3A



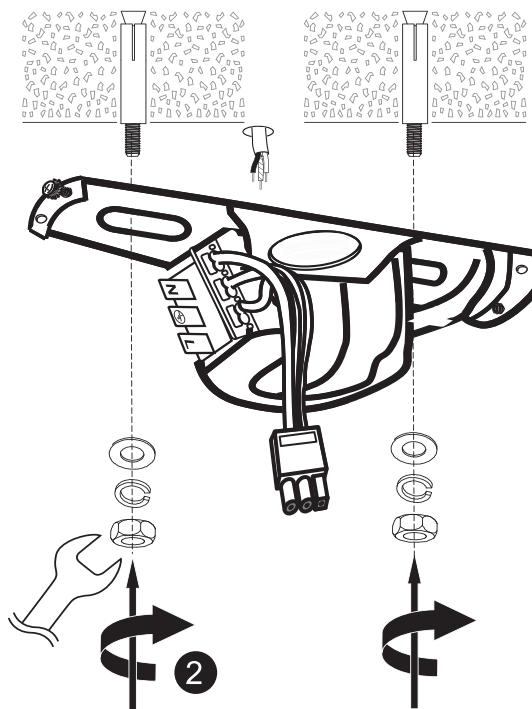
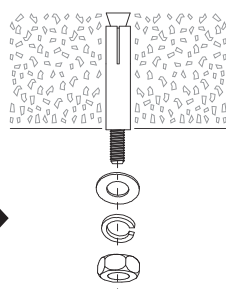
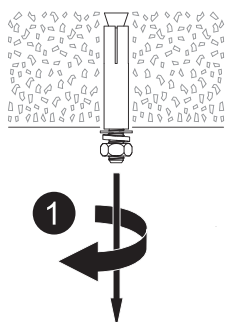
M5 x 2



1



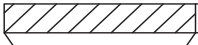
4A

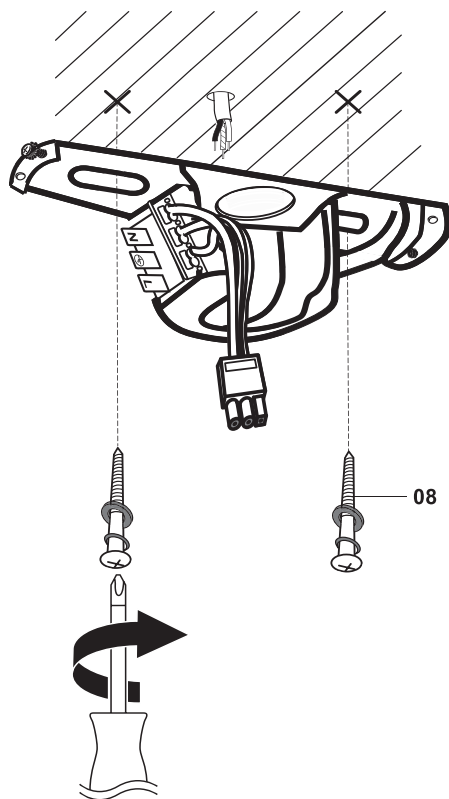


3B



08. x2

 ≥ 50 mm

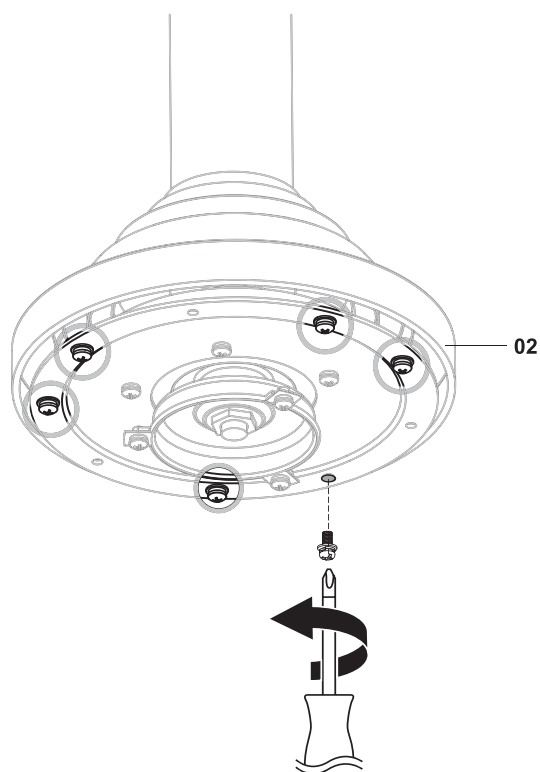


→ 05

05



02. x1

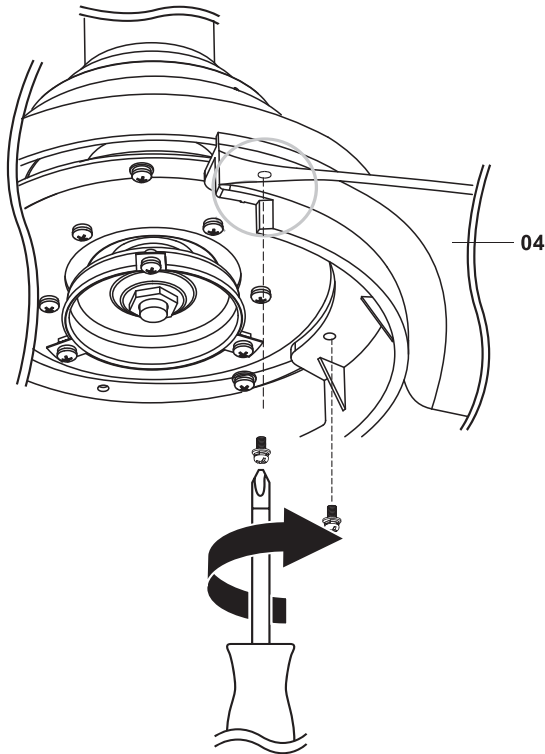


06

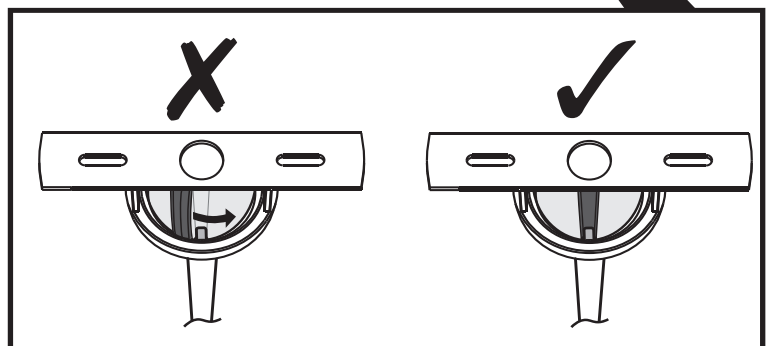
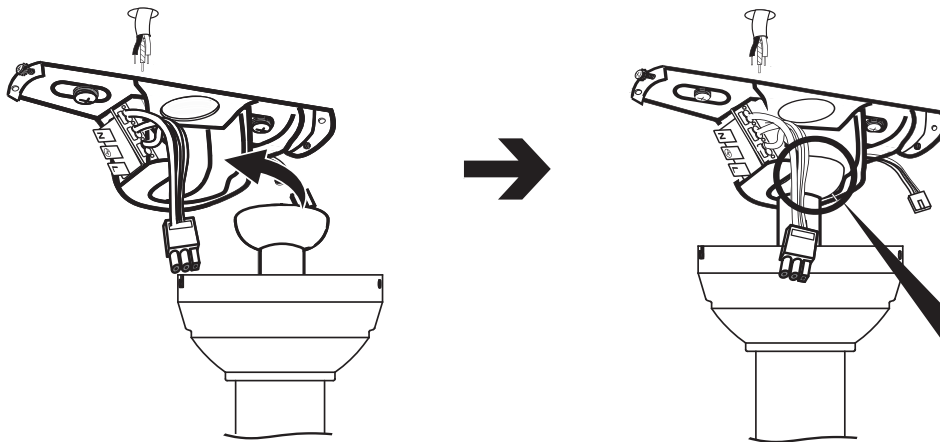


04. x3

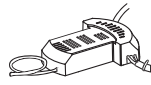
x3



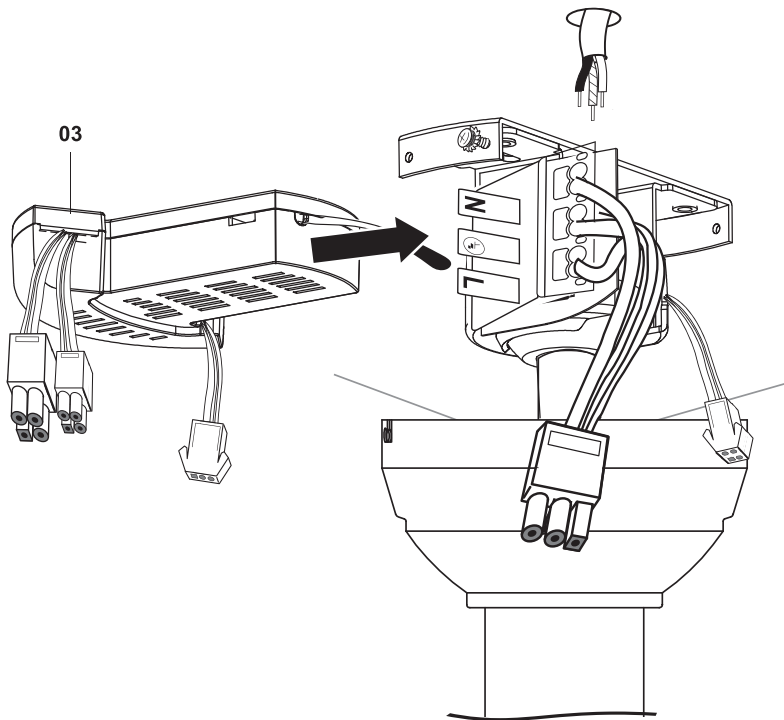
07



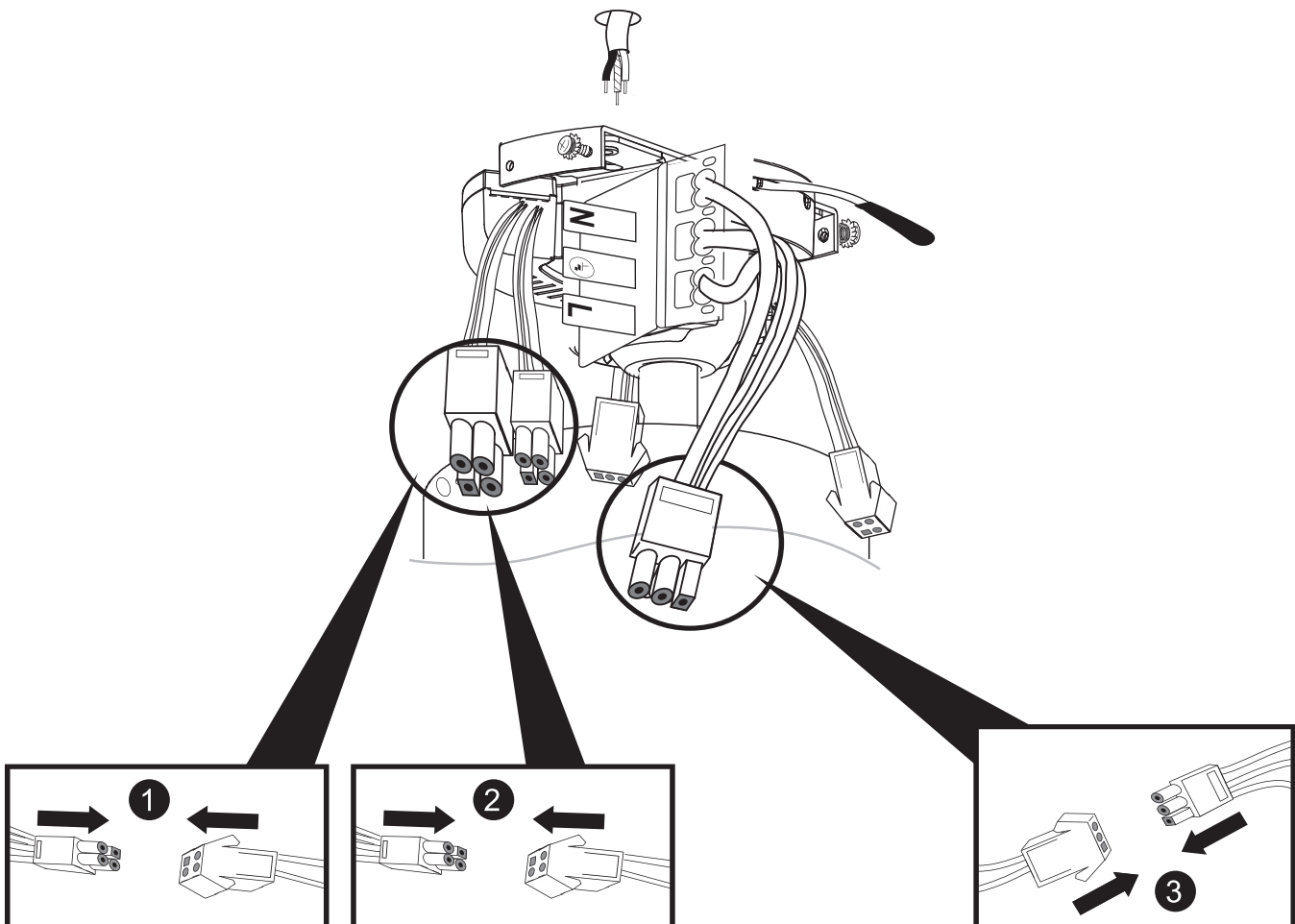
08



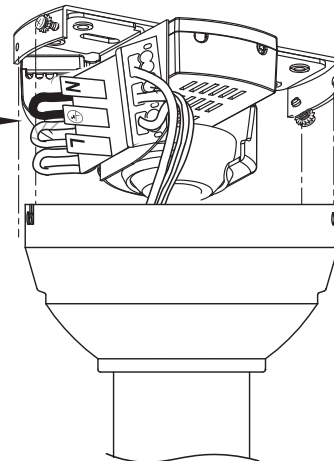
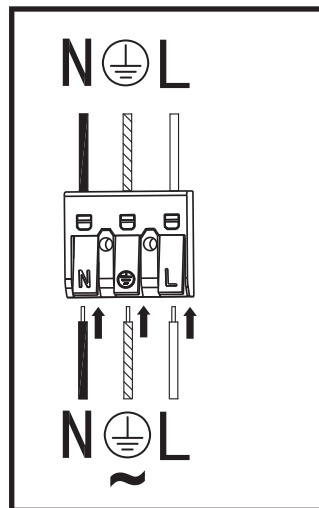
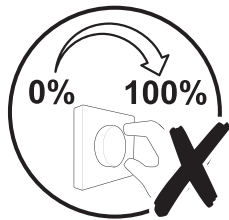
03. x1



09



10



EN L = Brown or Red
N = Blue or Black
⊕ = Green / Yellow

FR L = Marron ou Rouge
N = Bleu
⊕ = Vert/Jaune

PL L = Brązowy lub Czerwony
N = Niebieski
⊕ = Żółto-Zielony

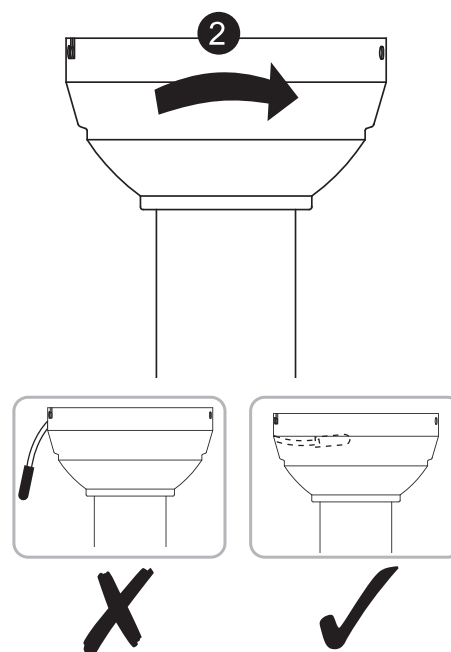
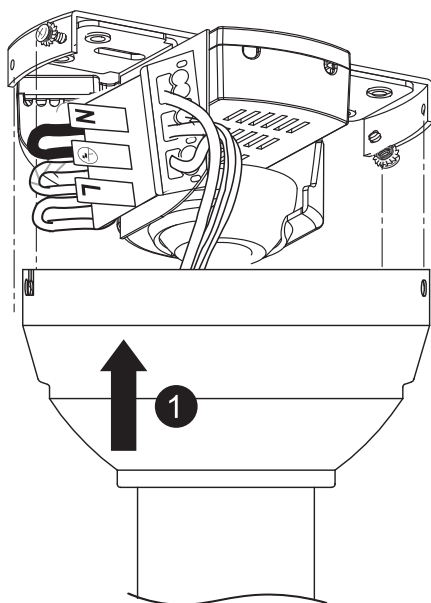
RO L = Maro sau rosu
N = Albastru
⊕ = Verde / Galben

ES L = Marrón o Rojo o Negro
N = Azul
⊕ = Amarillo / Verde

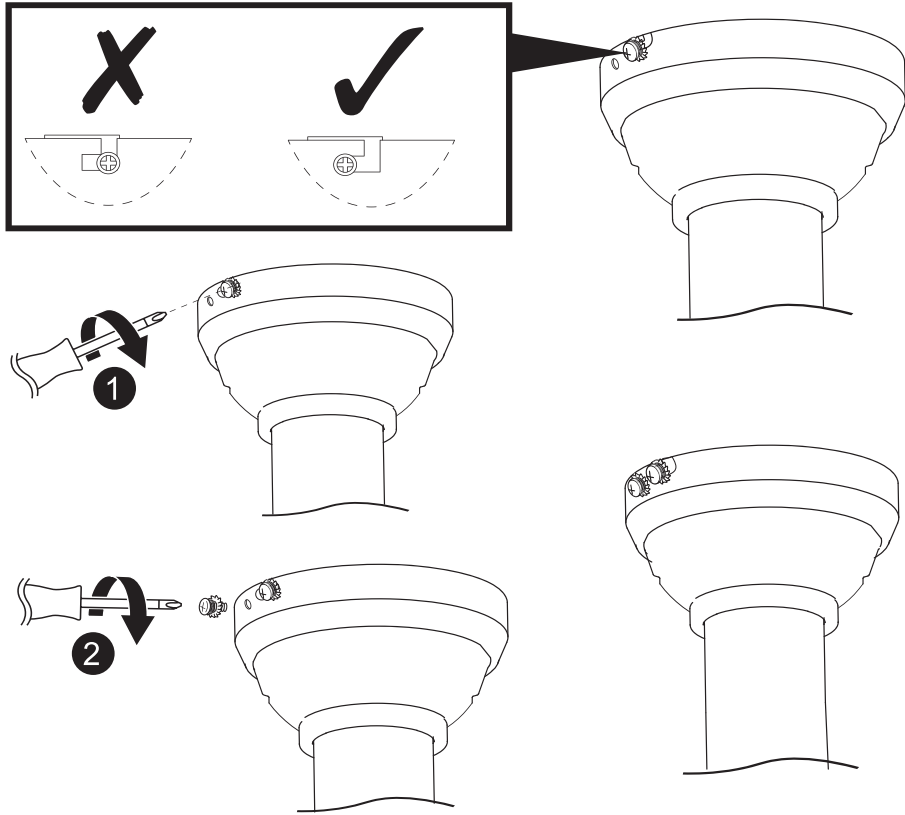
PT L = Castanho ou Vermelho
N = Azul
⊕ = Verde / Amarelo

TR L = Kahverengi
N = Mavi
⊕ = Sarı-Yeşil

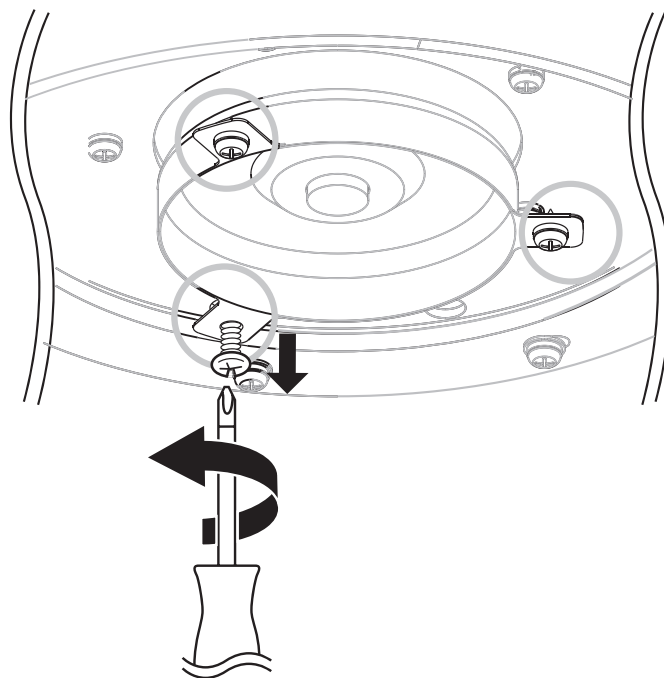
11



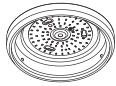
12



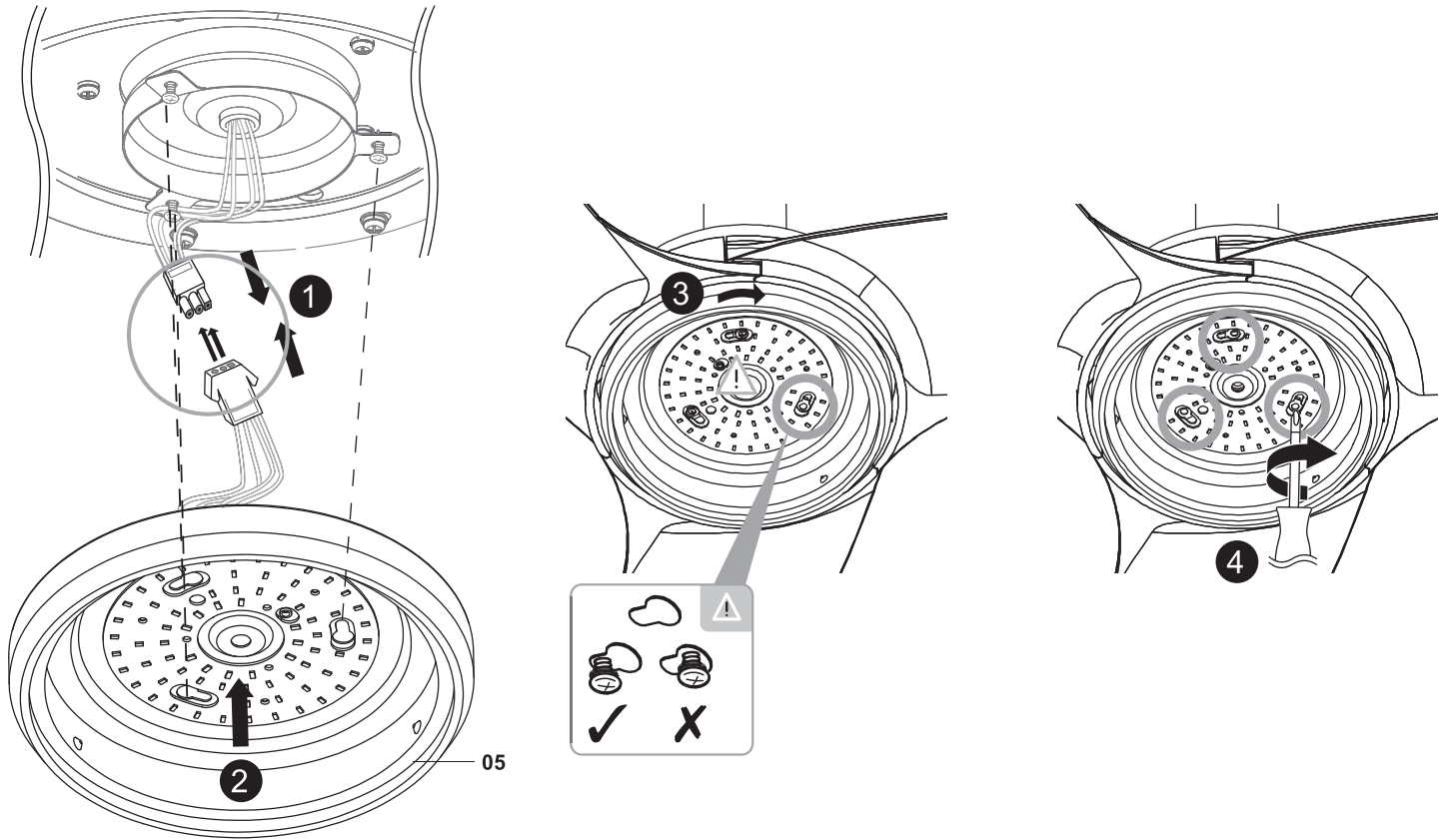
13



14



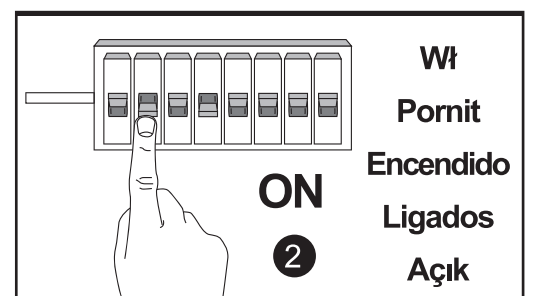
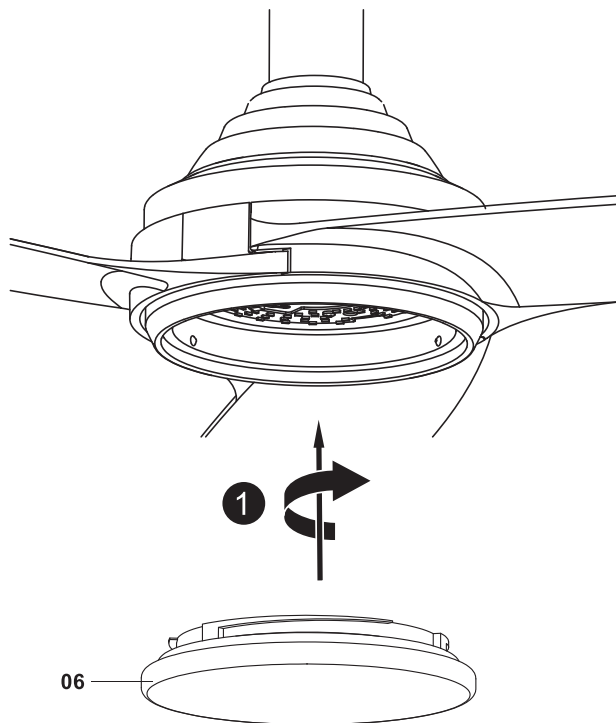
05. x1



15



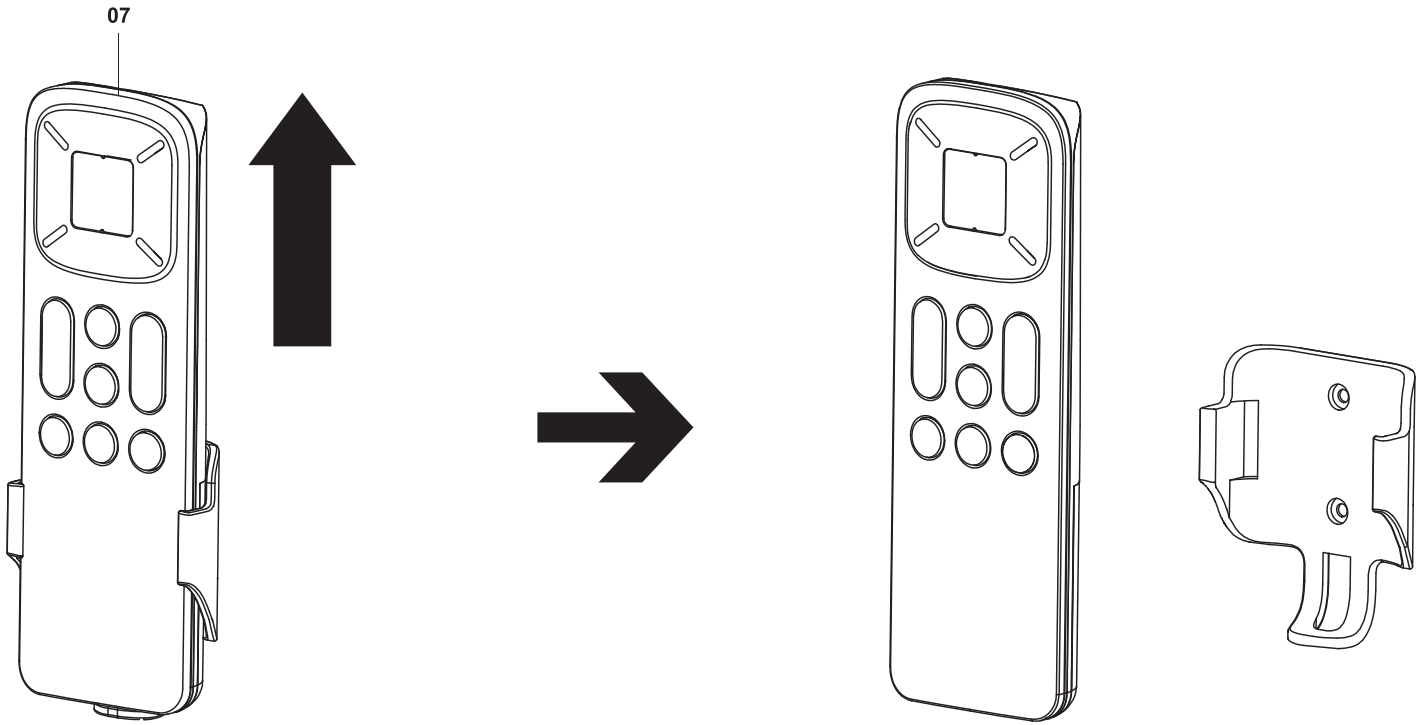
06. x1



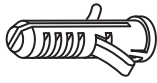
16



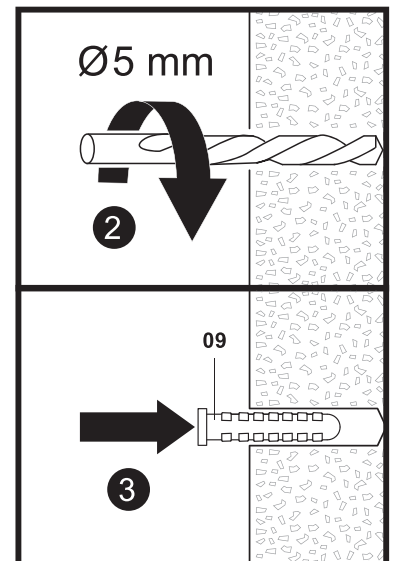
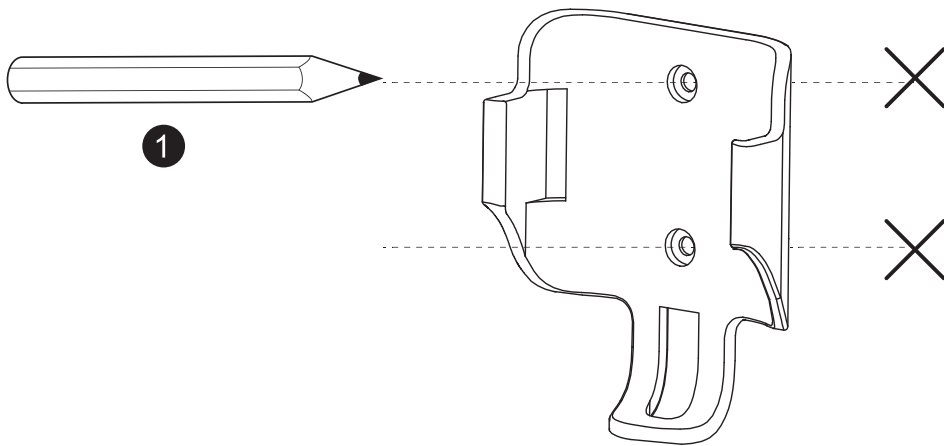
07. x1



17



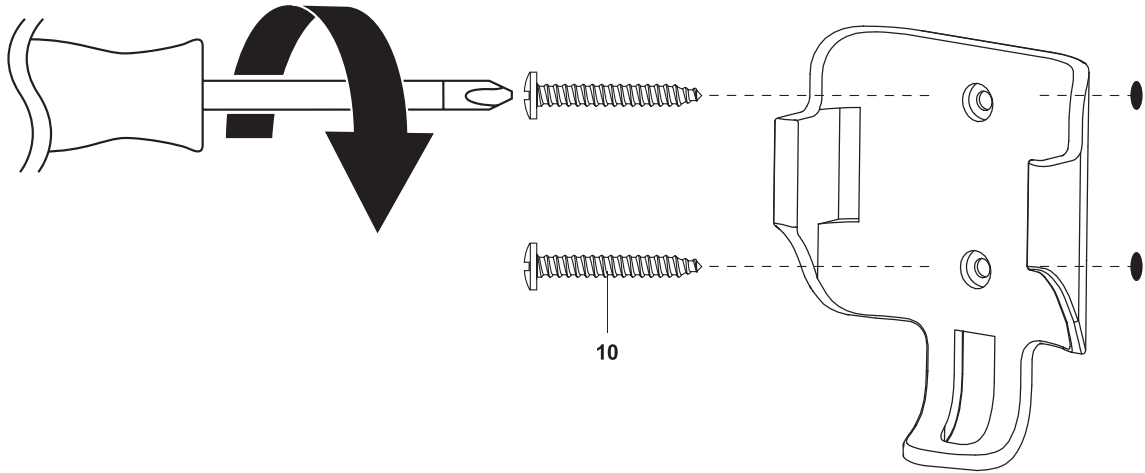
09. x2



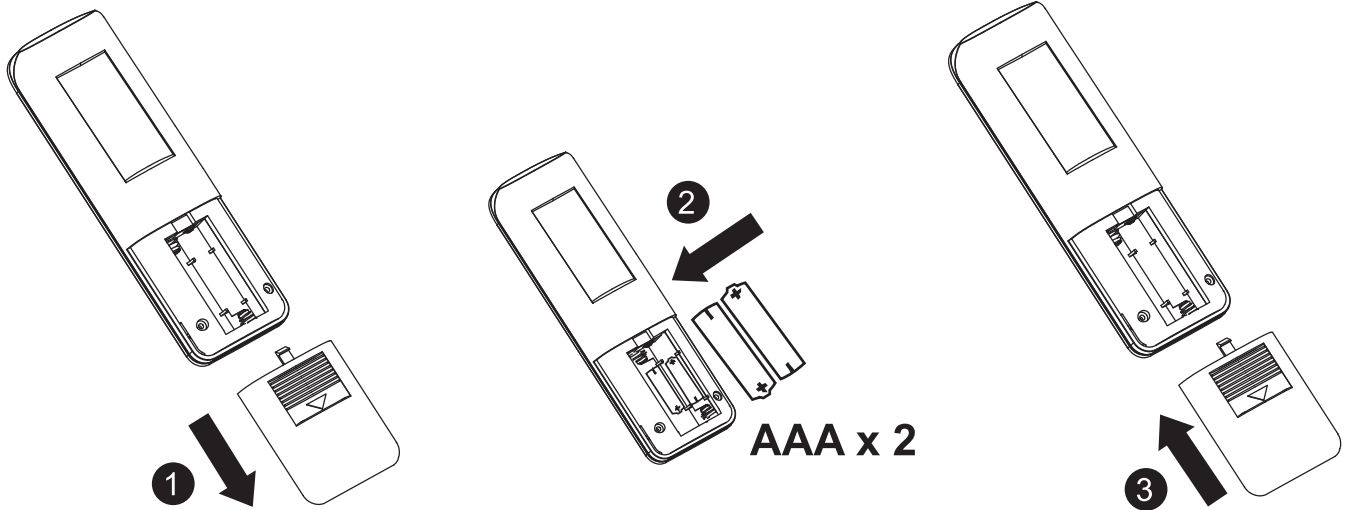
18



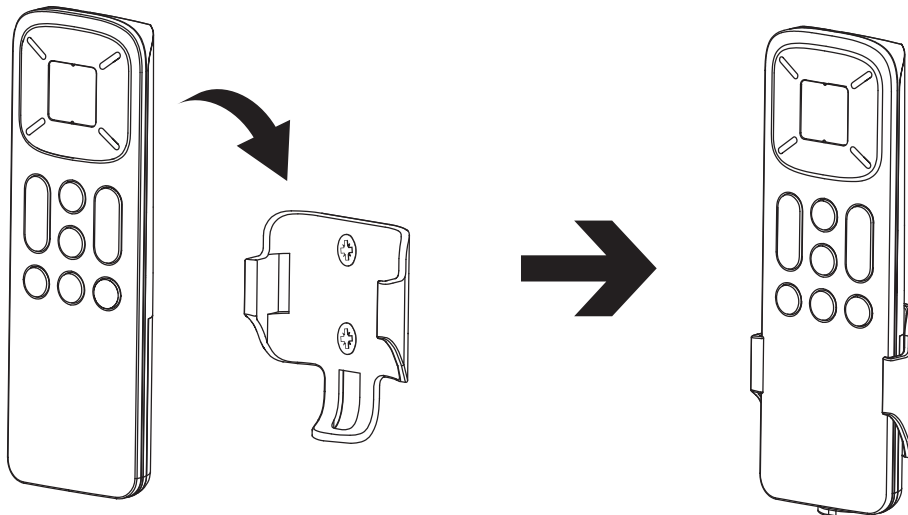
10. x2



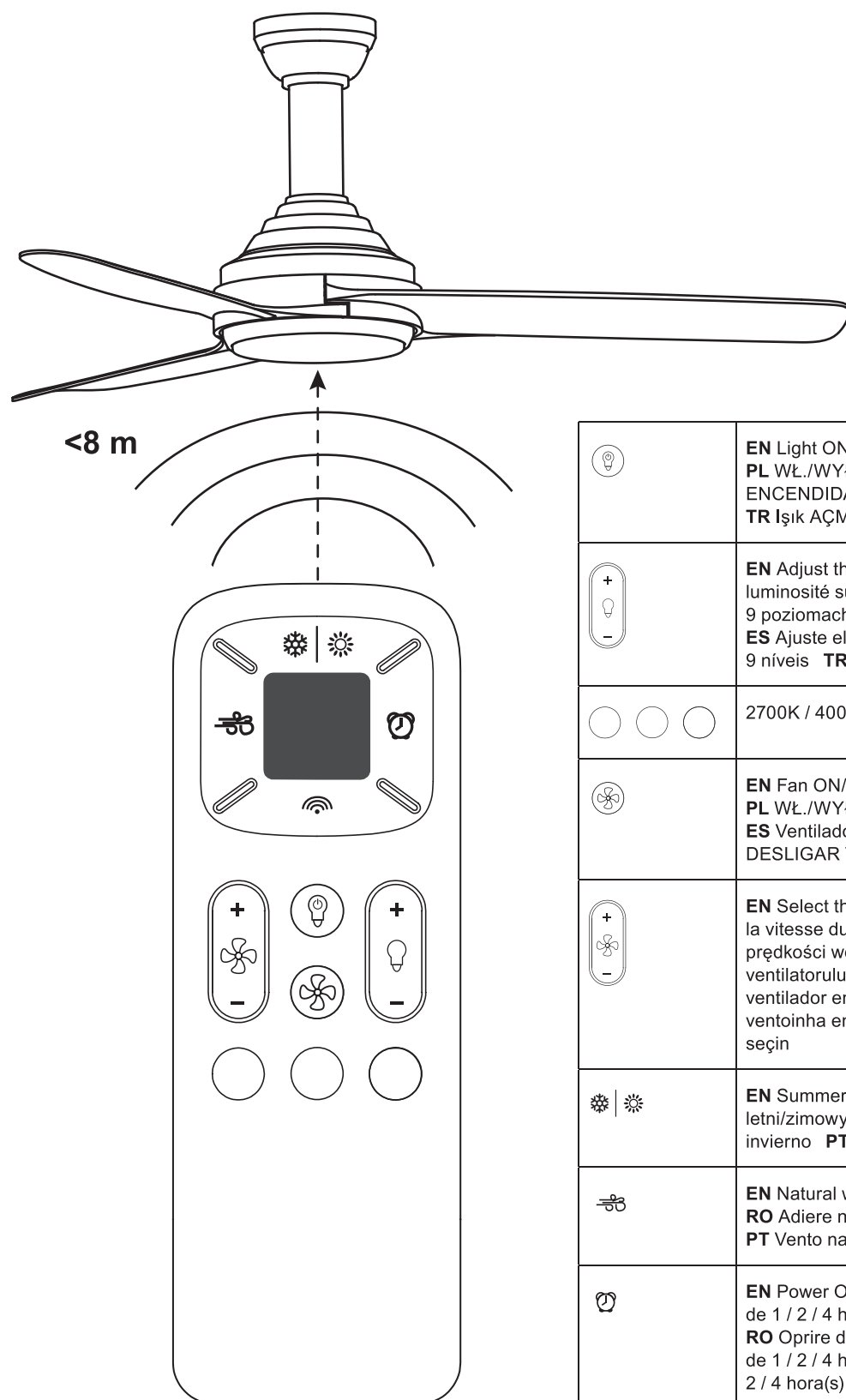
19



20

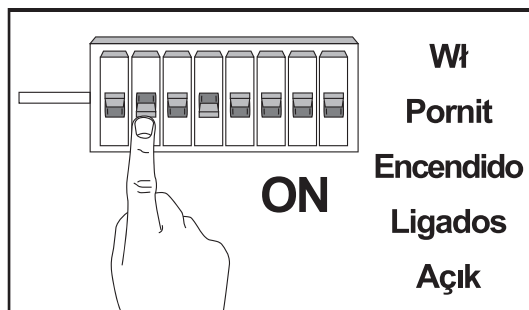


01

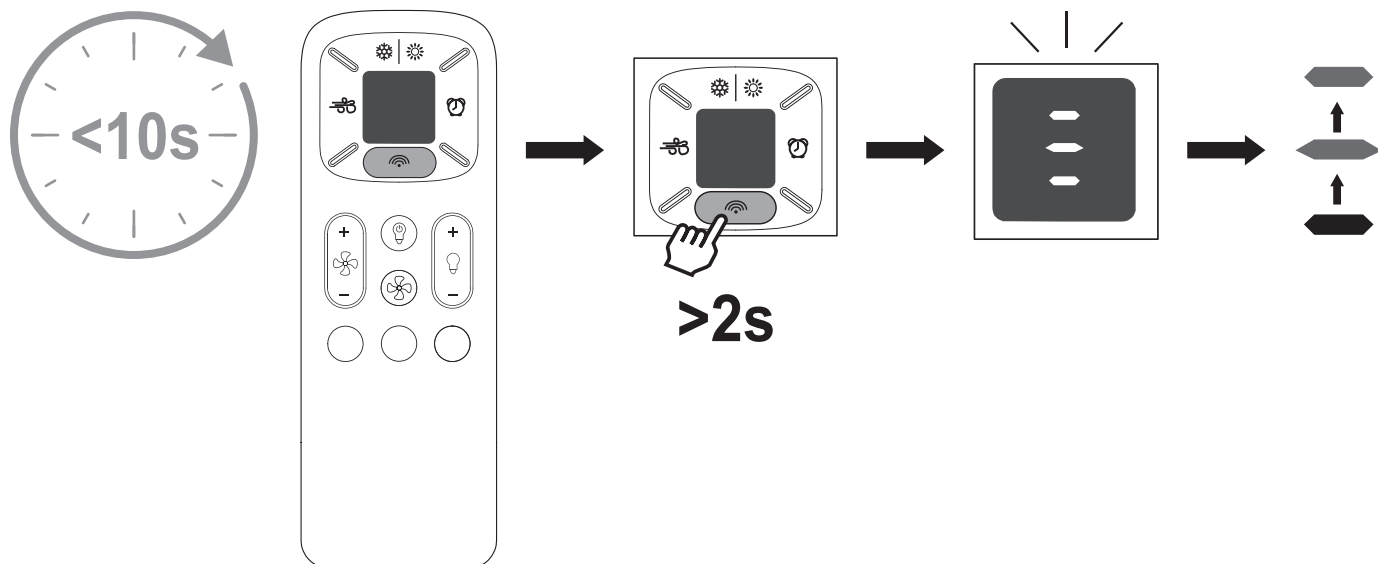


	EN Light ON/OFF FR Éclairage MARCHE/ARRÊT PL WŁ./WYŁ. światła RO Bec APRINS/STINS ES Luz ENCENDIDA/APAGADA PT LIGAR/DESLIGAR luz TR Işık AÇMA/KAPATMA
	EN Adjust the brightness at 9 levels FR Réglez la luminosité sur 9 niveaux PL Regulacja jasności przy 9 poziomach RO Reglați luminozitatea pe 9 nivele ES Ajuste el brillo entre 9 niveles PT Ajuste o brilho em 9 níveis TR Parlaklığı 9 seviye ile seçin
	2700K / 4000K / 6500K
	EN Fan ON/OFF FR Ventilateur MARCHE/ARRÊT PL WŁ./WYŁ. wentylatora RO Ventilator PORNIT/OPRIT ES Ventilador ENCENDIDO/APAGADO PT LIGAR/DESLIGAR Ventoinha TR Vantilatör AÇMA/KAPATMA
	EN Select the fan speed at 6 levels FR Sélectionnez la vitesse du ventilateur parmi 6 niveaux PL Wybór prędkości wentylatora z 6 poziomów RO Selectați viteza ventilatorului pe 6 nivele ES Seleccione la velocidad del ventilador entre 6 niveles PT Selecione a velocidade da ventoinha em 6 níveis TR Vantilatör hızını 6 seviye ile seçin
	EN Summer/Winter mode FR Mode Été/Hiver PL Tryb letni/zimowy RO Mod vară/iarnă ES Modo verano/invierno PT Modo verão/inverno TR Yaz/Kış modu
	EN Natural wind FR Vent naturel PL Wiatr naturalny RO Adiere naturală a vântului ES Viento natural PT Vento natural TR Doğal rüzgar
	EN Power OFF after 1 / 2 / 4 hour(s) FR Arrêt au bout de 1 / 2 / 4 heure(s) PL Wył. zasilania po 1 / 2 / 4 godz. RO Oprire după 1 / 2 / 4 oră (ore) ES APAGADO después de 1 / 2 / 4 hora(s) PT DESLIGAR a alimentação após 1 / 2 / 4 hora(s) TR Gücünü 1 / 2 / 4 saat sonra KAPATIN
	EN Pairing FR Appariement PL Parowanie RO Asociere ES Sincronización PT Emparelhar TR Eşleştirme

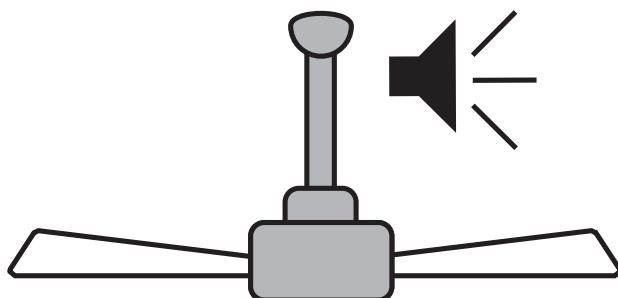
1

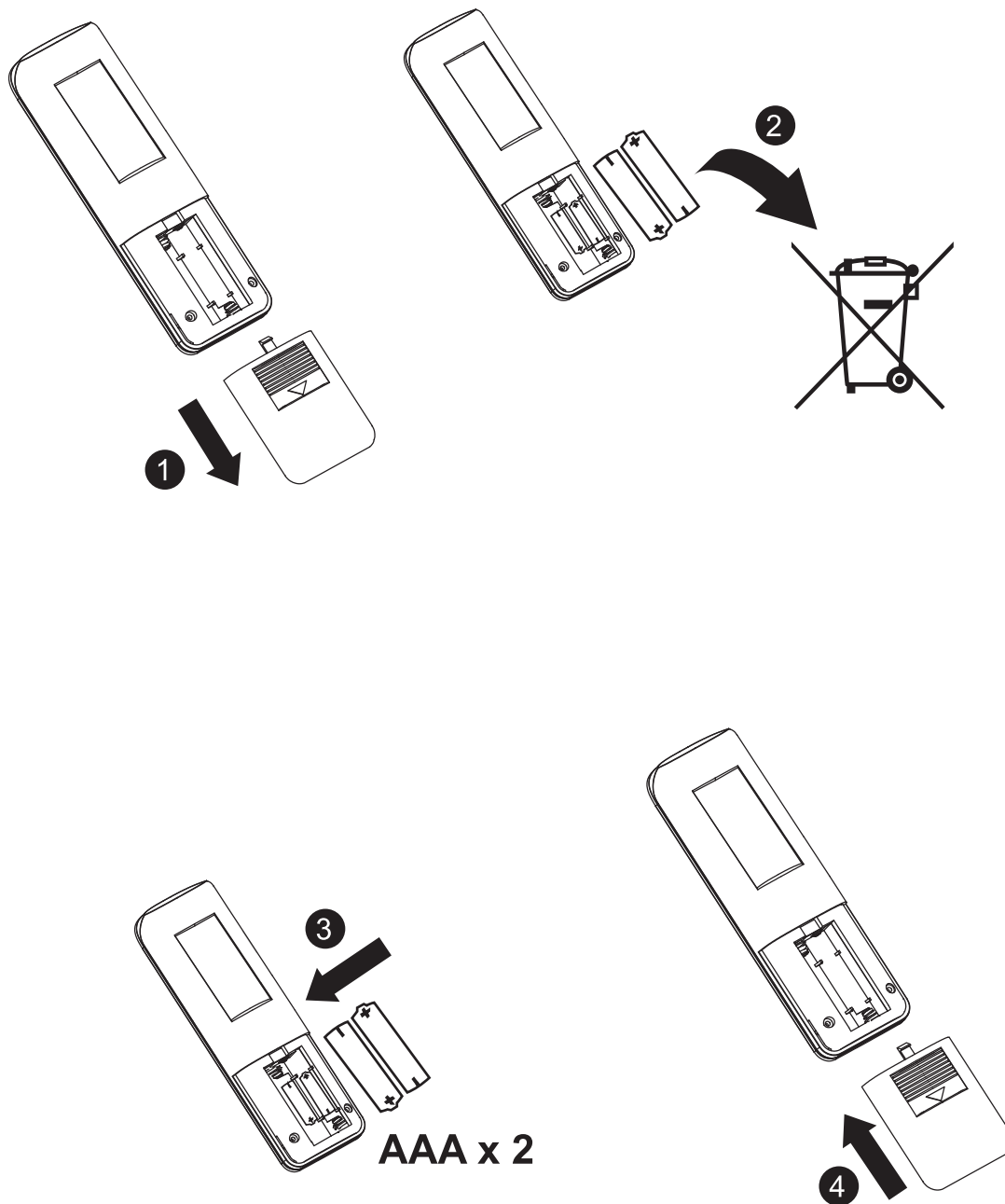


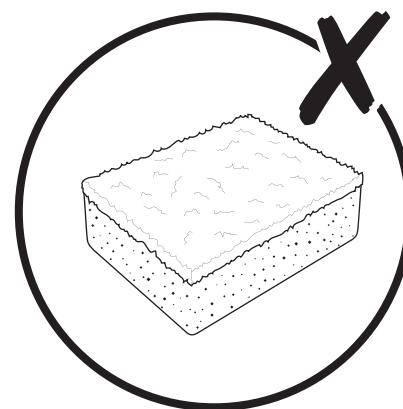
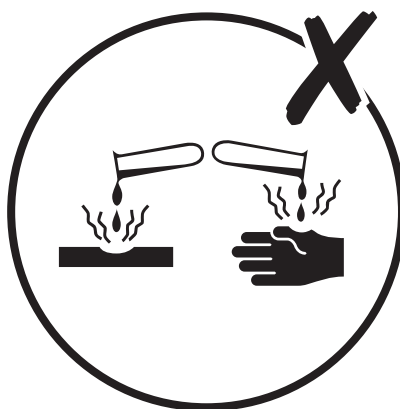
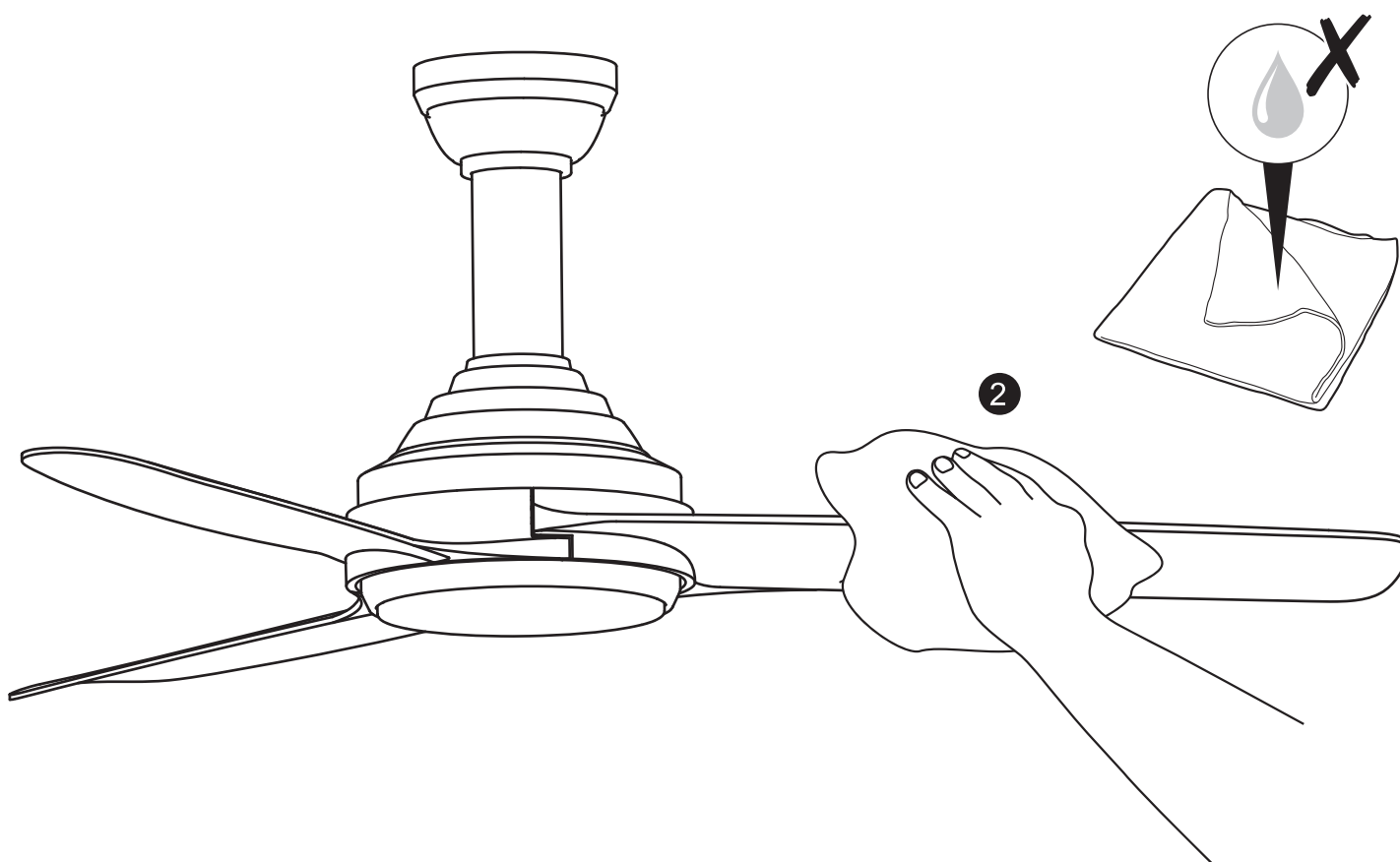
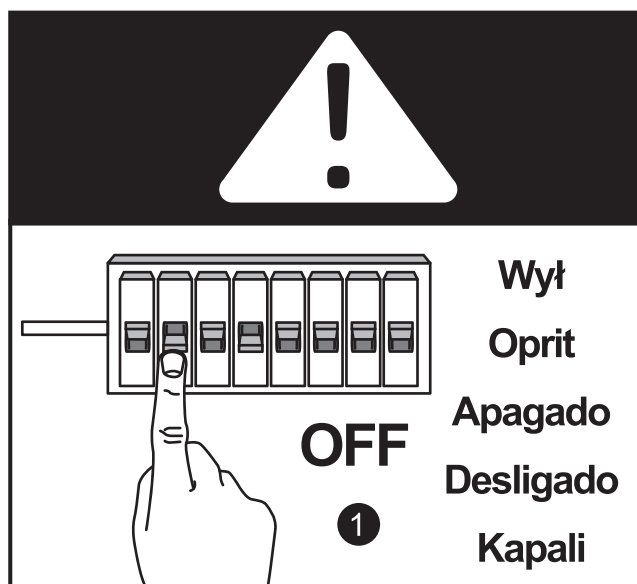
2



3









(UK) DECLARATION OF CONFORMITY

Product

- HATTO CFAN BL 132cm INLED CCTDIM
- HORMIAS CFAN BL 132cm INLED CCTDIM
- PN52301A

Name and address of the manufacturer or his authorised representative:

Kingfisher International Products Limited
 1 Paddington Square
 London
 W2 1GG
 United Kingdom

This declaration of conformity is issued under the sole responsibility of the manufacturer.

Object of the declaration

Product	Model	EAN
HATTO CFAN BL 132cm INLED CCTDIM	PN52301A	5063022046680
HORMIAS CFAN BL 132cm INLED CCTDIM		5063022046697

The object of the declaration described above is in conformity with the relevant legislation:

Radio Equipment Regulations 2017 as amended
 The Restriction of the use of Certain Hazardous Substances in Electrical and Electronic Equipment Regulations 2012 as amended
 The Ecodesign for Energy-Related Products and Energy Information Regulations 2021

References to the relevant designated standards used or references to the other technical specifications in relation to which conformity is declared:

EN 300 220-2 V3.1.1:2017-02
 EN 300 328 V2.2.2:2019-07
 EN 301 489-1 V2.2.3:2019-11
 EN 301 489-3 V2.1.1:2019-03
 EN 301 489-17 V3.2.4:2020-09
 EN 55014-1:2017 +A11:2020
 EN IEC 55014-1:2021
 EN 55014-2:2015
 EN IEC 55014-2:2021
 EN IEC 55015:2019 +A11:2021
 EN 61547:2009
 EN IEC 61000-3-2:2019 +A1:2021
 EN 61000-3-3:2013 +A1:2019 +A2:2021
 EN 50665:2017
 EN 50663:2017
 EN 60335-1:2012 +A11:2014 +A13:2017 +A14:2019 +A1:2019 +A2:2019 +A15:2021
 EN 60335-2-80:2003 +A1:2004 +A2:2009
 EN 62233:2008
 EN IEC 60598-1:2021 +A11:2022
 EN IEC 60598-2-1:2021
 EN 62493:2015
 IEC TR 62778:2014
 BS EN 55014-1:2017 +A11:2020
 BS EN IEC 55014-1:2021
 BS EN 55014-2:2015
 BS EN IEC 55014-2:2021
 BS EN IEC 55015:2019 +A11:2021
 BS EN 61547:2009
 BS EN IEC 61000-3-2:2019 +A1:2021
 BS EN 61000-3-3:2013 +A1:2019 +A2:2021
 BS EN 50665:2017
 BS EN 50663:2017
 BS EN 60335-1:2012 +A11:2014 +A13:2017 +A14:2019 +A1:2019 +A2:2019 +A15:2021
 BS EN 60335-2-80:2003 +A1:2004 +A2:2009
 BS EN 62233:2008
 BS EN IEC 60598-1:2021 +A11:2022
 BS EN IEC 60598-2-1:2021
 BS EN 62493:2015

Signed for and on behalf of:
 Kingfisher International Products Limited
 1 Paddington Square
 London
 W2 1GG
 United Kingdom

David Awe
 Group Quality Director

On date of issue 15/10/2022



(EN) EU DECLARATION OF CONFORMITY
(FR) DÉCLARATION UE DE CONFORMITÉ
(PL) DEKLARACJA ZGODNOŚCI UE
(RO) DECLARAȚIA DE CONFORMITATE UE
(ES) DECLARACIÓN UE DE CONFORMIDAD
(PT) DECLARAÇÃO DE CONFORMIDADE UE

Product/ Produit/ Produkt/Prodotus/Producto/Produto

- HATTO CFAN BL 132cm INLED CCTDIM
- HORMIAS CFAN BL 132cm INLED CCTDIM
- PN52301A

Name and address of the manufacturer or his authorised representative:

Nom et adresse du fabricant ou de son mandataire:

Nazwa i adres producenta lub jego upoważnionego przedstawiciela:

Denumirea și adresa producătorului sau a reprezentantului său autorizat:

Nombre y dirección del fabricante o de su representante autorizado:

Nome e endereço do fabricante ou do respetivo mandatário:

Kingfisher International Products B.V.,
Rapenburgerstraat 175E,
1011 VM Amsterdam,
The Netherlands

This declaration of conformity is issued under the sole responsibility of the manufacturer:

La présente déclaration de conformité est établie sous la seule responsabilité du fabricant:

Niniejsza deklaracja zgodności wydana zostaje na wyłączną odpowiedzialność producenta:

Declarația de conformitate este emisă pe răspunderea exclusivă a producătorului:

La presente declaración de conformidad se expide bajo la exclusiva responsabilidad del fabricante:

A presente declaração de conformidade é emitida sob a exclusiva responsabilidade do fabricante:

Object of the declaration/Objet de la declaration/Przedmiot deklaracji/Obiectul declarației/Objeto de la declaración/Objeto da declaração

Product/Produit/Produkt/Prodotus/Producto/ Produto

Model/Modèle/Model/Modelul/Modelo/Modelo

EAN

HATTO CFAN BL 132cm INLED CCTDIM

PN52301A

5063022046680

HORMIAS CFAN BL 132cm INLED CCTDIM

5063022046697

The object of the declaration described above is in conformity with the relevant Union harmonisation legislation:

L'objet de la déclaration décrit ci-dessus est conforme à la législation d'harmonisation de l'Union applicable:

Wymieniony powyżej przedmiot niniejszej deklaracji jest zgodny z odpowiednimi wymaganiami unijnego prawodawstwa harmonizacyjnego:

Obiectul declarației descris mai sus este în conformitate cu legislația relevantă de armonizare a Uniunii:

El objeto de la declaración descrita anteriormente es conforme con la legislación de armonización pertinente de la Unión:

O objeto da declaração acima descrito está em conformidade com a legislação de harmonização da União aplicável:

2014/53/EU as amended Radio Equipment Directive

2014/53/EU tel que modifié Directive relative aux équipements radio électriques

2014/53/EU zgodnie z wprowadzonymi poprawkami Dyrektywa urządzeń radiowych

2014/53/EU cum a fost modificată Directiva privind a echipamentelor radio

2014/53/EU según enmendado Directiva relativa a los equipos radioeléctricos

2014/53/EU conforme alterado Directiva relativa à equipamentos de radio

2011/65/EC as amended Directive RoHS Restriction of the use of certain hazardous substances in electrical and electronic equipment

Directive 2011/65/UE relative à la limitation de l'utilisation de certaines substances dangereuses dans les équipements électriques et électroniques

2011/65/EC zgodnie z wprowadzonymi poprawkami Dyrektywa w sprawie ograniczenia stosowania niektórych niebezpiecznych substancji w sprzęcie elektrycznym i elektronicznym

2011/65/EC cum a fost modificată Directiva Restricțiile de utilizare a anumitor substanțe periculoase în echipamentele electrice și electronice

2011/65/UE según enmendado Directiva sobre restricciones a la utilización de determinadas sustancias peligrosas en aparatos eléctricos y electrónicos

2011/65/EC conforme alterado Directiva Restrição do uso de determinadas substâncias perigosas em equipamentos eléctricos e electrónicos

2009/125/EC as amended Directive on Ecodesign Requirements for Energy-Related Products

2009/125/CE tel que modifié D'exigences en matière d'écoconception applicables aux produits liés à l'énergie

2009/125/WE zgodnie z wprowadzonymi poprawkami dotyczących ekoprojektu dla produktów związanych z energią

2009/125/CE cum a fost modificată cerințelor în materie de proiectare ecologică aplicabile produselor cu impact energetic

2009/125/CE según enmendado Directiva de diseño ecológico aplicables a los productos relacionados con la energía

2009/125/CE conforme alterado concepção ecológica dos produtos relacionados com o consumo de energia

References to the relevant harmonised standards used or references to the other technical specifications in relation to which conformity is declared:

Références des normes harmonisées pertinentes appliquées, y compris la date de celles-ci, ou des autres spécifications techniques, y compris la date de celles-ci, par rapport auxquelles la conformité est déclarée:

Odwołania do odpowiednich norm zharmonizowanych, które zastosowano, wraz z datą normy, lub do innych specyfikacji technicznych, wraz z datą specyfikacji, w odniesieniu do których deklarowana jest zgodność:

Trimiteri la standardele armonizate relevante folosite, inclusiv data standardului, sau trimiteri la celelalte specificații tehnice, inclusiv data specificațiilor, în legătură cu care se declară conformitatea:

Referencias a las normas armonizadas pertinentes utilizadas, incluidas las fechas de las normas, o referencias a las otras especificaciones técnicas, incluidas las fechas de las especificaciones, respecto a las cuales se declara la conformidad:

Referências às normas harmonizadas aplicáveis utilizadas, incluindo a data da norma, ou às outras especificações técnicas, incluindo a data da especificação, em relação às quais é declarada a conformidade:

EN 300 220-2 V3.1.1:2017-02
EN 300 328 V2.2.2:2019-07
EN 301 489-1 V2.2.3:2019-11
EN 301 489-3 V2.1.1:2019-03
EN 301 489-17 V3.2.4:2020-09
EN 55014-1:2017 +A11:2020
EN IEC 55014-1:2021
EN 55014-2:2015
EN IEC 55014-2:2021
EN IEC 55015:2019 +A11:2021
EN 61547:2009
EN IEC 61000-3-2:2019 +A1:2021
EN 61000-3-3:2013 +A1:2019 +A2:2021
EN 50665:2017
EN 50663:2017
EN 60335-1:2012 +A11:2014 +A13:2017 +A14:2019 +A1:2019 +A2:2019 +A15:2021
EN 60335-2-80:2003 +A1:2004 +A2:2009
EN 62233:2008
EN IEC 60598-1:2021 +A11:2022
EN IEC 60598-2-1:2021
EN 62493:2015
IEC TR 62778:2014

Signed for and on behalf of/Signé par et au nom de/Podpisano w imieniu/Semnat pentru și în numele/Firmado en nombre de/Assinado por e em nome de:

Kingfisher International Products B.V.,
Rapenburgerstraat 175E,
1011 VM Amsterdam,
The Netherlands



David Awe
Group Quality Director

: [date of issue : 15/10/2022]

**Manufacturer • Fabricant • Producent •
Producător • Fabricante:**

UK Manufacturer:

Kingfisher International Products Limited,
1 Paddington Square, London, W2 1GG,
United Kingdom

EU Manufacturer:

Kingfisher International Products B.V.
Rapenburgerstraat 175E
1011 VM Amsterdam
The Netherlands
www.kingfisher.com/products

EN www.diy.com
www.screwfix.com
www.screwfix.ie

**To view instruction manuals online,
visit www.kingfisher.com/products**
Made in China

FR www.castorama.fr
www.bricodepot.fr
www.screwfix.fr

**Pour consulter les manuels d'instructions
en ligne, rendez-vous sur le site
www.kingfisher.com/products**
Fabriqué en RPC

PL www.castorama.pl

**Aby zapoznać się z instrukcją obsługi
online, odwiedź stronę
www.kingfisher.com/products**
Wyprodukowano w ChRL

RO www.bricodepot.ro

**Pentru a consulta manualele de instrucțiuni
online,
vizitați www.kingfisher.com/products**
Fabricat în China

ES www.bricodepot.es

**Para consultar los manuales
de instrucciones en línea, visite
www.kingfisher.com/product**
Fabricado en China

PT www.bricodepot.pt

**Para consultar manuais de instruções online,
visite www.kingfisher.com/products**
Fabricado na China

TR İthalatçı Firma:

KOÇTAŞ YAPI MARKETLERİ TİCARET A.Ş.
Sırrı Çelik Bulvarı Otokoç Blok No:9 Çekmeköy
İstanbul 34788 Türkiye
Telefon: (90) 216 430 03 00
Faks : (90) 216 484 43 13
www.koctas.com.tr

**Kullanım kılavuzuna internet üzerinden
ulaşmak için www.kingfisher.com/products
adresini ziyaret edin** Yetkili servis istasyonları
ve yedek parça temini için aşağıda yer
alan Koçtaş Müsteri Hattı ve Koçtaş Genel
Müdürlük irtibat bilgilerinden faydalanınız.
KOÇTAŞ MÜŞTERİ HİZMETLERİ
0850 209 50 50
AEEE Yönetmeligine Uygun
Menşei: Çin