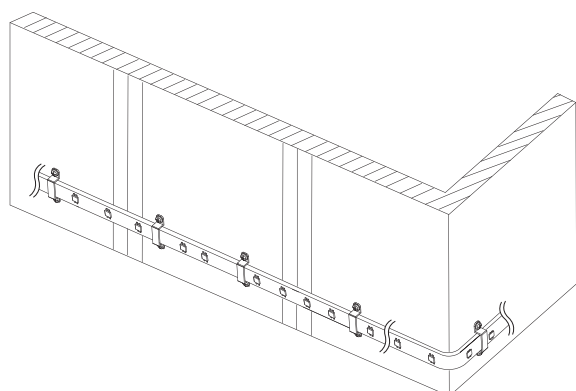
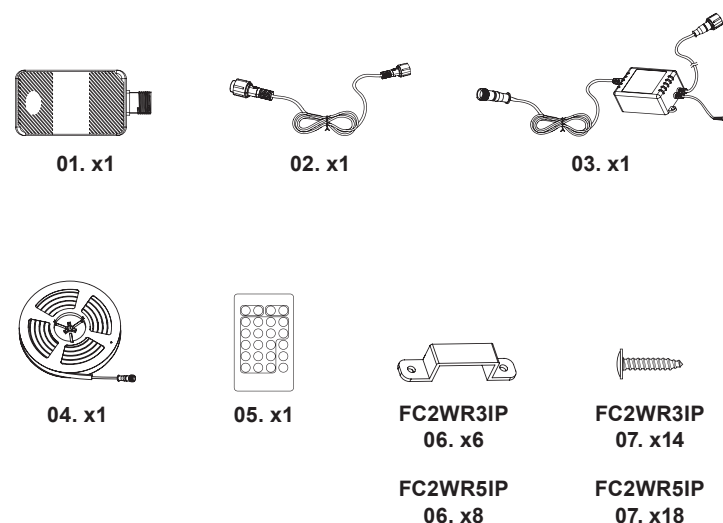


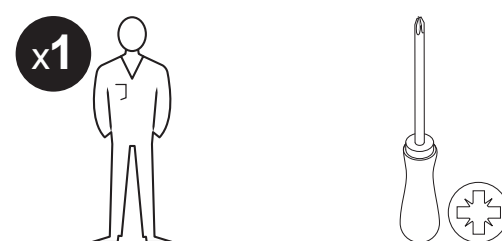
**EN** Integrated LED Strip Light  
**FR** Ruban lumineux LED intégrée  
**PL** Taśma oświetleniowa LED zintegrowana  
**RO** Bandă luminoasă cu LED integrat și cip montat pe suprafața plăcii de bază  
**ES** Tira de luces con LED integrado  
**PT** Tira LED integrada  
**TR** Entegre LED'li Şerit Işık



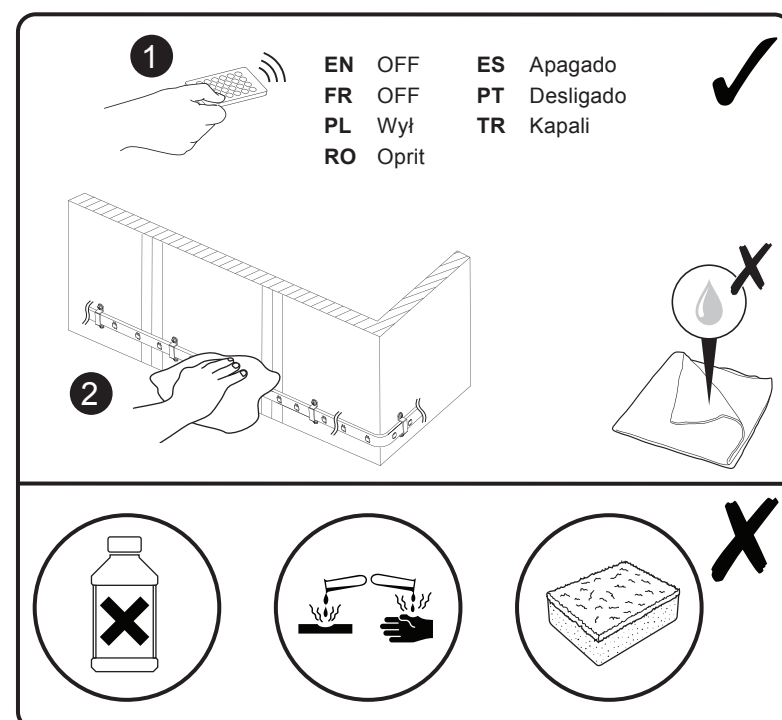
**EN** Parts **FR** Pièces **PL** Części **RO** Piese **ES** Piezas  
**PT** Peças **TR** Parçalar



**EN** You will need **FR** Vous aurez besoin de **PL** Będziesz potrzebować **RO** Vei avea nevoie de **ES** Necesitará **PT** Vai precisar de **TR** İhtiyaç duyacaklarınız



**EN** Care & maintenance **FR** Entretien et maintenance  
**PL** Czyszczenie i konserwacja **RO** Îngrijire și întreținere  
**ES** Cuidados y mantenimiento **PT** Cuidados e manutenção **TR** Bakım ve muhafaza



**EN** Safety

- These instructions are for your safety. Please read through them thoroughly prior to installation and retain them for future reference.
- Check the pack and make sure you have all of the parts listed.
- Remove all packaging, wrap etc from the product.
- Decide on the appropriate location for your product.
- **CAUTION:** IP65 is guaranteed when the product is properly installed and sealed.
- Always avoid the product to be located at corrosive environment.
- Always refer to the installation drawing for the orientation of the product.
- **IMPORTANT:** The fixing point(s) selected must be capable of supporting the full weight of the light fitting.
- **CAUTION:** Ensure the cable is routed so it does not present a hazard (avoid dangling loops where the cable is likely to be pulled/caught).
- Never put anything on the product or hang anything on any part of this product.
- The external flexible cable or cord of this luminaire cannot be replaced; if the cord is damaged, the luminaire must be destroyed.
- Do not connect the chain to the supply while it is in the packing.
- **WARNING:** THIS LIGHTING CHAIN MUST NOT BE USED WITHOUT ALL GASKETS BEING IN PLACE.
- Non-rechargeable batteries are not to be recharged. Remove them from the battery compartment with a cloth if battery is leaked. The supply terminals are not to be short-circuited. Different types of batteries or new and used batteries are not to be mixed. Exhausted batteries are to be removed from the appliance. The battery must be removed from the luminaire before it is scrapped. The battery is to be disposed of safely.
- **BATTERY WARNING: KEEP OUT OF REACH OF CHILDREN**
  - > Store spare batteries securely. Dispose of used batteries immediately and safely. If you think batteries might have been swallowed or placed inside any part of the body, seek immediate medical attention.
  - > If the battery compartment does not close securely, stop using the product and keep it away from children.
  - > Be alert, there are no obvious symptoms if a child has swallowed a button or coin battery. If your child appears unwell and there are no obvious symptoms, then check to make sure there are no batteries missing from any items they have been around. If you suspect they have swallowed a coin/button cell, then seek medical attention. Similarly, if they vomit bright red fresh blood seek immediate medical help.
  - > Always remain vigilant with discharged or spare button or coin batteries in the home and in products that contain them
- Plug must be located indoors.
- Replaceable control gear by a professional.
- When the product does not light after installation:
  - > Ensure there is no electricity failure
  - > Ensure all the connections are secured
- If you have any doubt about installation/use of this product, consult a qualified electrician.
- Always disconnect the product from mains at least 10 minutes allowing to cool down before any maintenance or adjustment.
- It is recommended to have a regular schedule of care and maintenance to keep the surface condition well.

**Technical Data**

Supply voltage:	220-240 V~, 50 Hz	
Bulb Type:	LED (13 W)	5063022050809 5063022045935 5063022045942
	LED (15 W)	5063022050816 5063022045959 5063022045966
The light source of this luminaire is not replaceable; when the light source reaches its end of life the whole luminaire shall be replaced. Do not stare at the operating light source.		
Battery:	1 x 3 V CR2025. Replace only with the same or equivalent type.	
	Product contains a coin/button cell. In case of ingestion of a cell or a battery, the person involved should seek medical assistance promptly.	
	Keep out of reach of children	

	This product complies with conformity requirements of the applicable European Regulations or Directives.
	This product complies with conformity requirements of the applicable UK Regulations.
Energy efficiency class:	This product contains a light source of energy efficiency class <F>
	Class II product - Double Insulated - No earth required.
	Class III product - designed to be supplied from a SELV (Separated or Safety Extra-Low Voltage) power source.
	For indoor use only.
<b>IP44</b>	Splash-proof
<b>IP65</b>	Jet-proof
	Waste electrical products should not be disposed of with household waste. Please recycle where facilities exist. Check with your Local Authority or local store for recycling advice.
xxWyy	xx-year; yy-week of the year

**Guarantee**

We take special care to select high quality materials and use manufacturing techniques that allow us to create products incorporating design and durability. This product has a manufacturer's guarantee of 5 years against manufacturing defects, from the date of purchase (if bought in store) or date of delivery (if bought online), at no additional cost for normal (non-professional or commercial) household use.

To make a claim under this guarantee, you must present your proof of purchase (such as a sales receipt, purchase invoice or other evidence admissible under applicable law), please keep your proof of purchase in a safe place. For this guarantee to apply, the product you purchased must be new, it will not apply to second hand or display products. Unless stated otherwise by applicable law, any replacement product issued under this guarantee will only be guaranteed until expiry of the original period guarantee period.

This guarantee covers product failures and malfunctions provided the product was used for the purpose for which it is intended and subject to installation, cleaning, care and maintenance in accordance with the information contained in these terms and conditions, in the user manual and standard practice, provided that standard practice does not conflict with the user manual.

This guarantee does not cover defects and damage caused by normal wear and tear or damage that could be the result of improper use, faulty installation or assembly, neglect, accident, misuse, or modification of the product. Unless stated otherwise by applicable law, this guarantee will not cover, in any case, ancillary costs (shipping, movement, costs of uninstalling and reinstalling, labour etc), or direct and indirect damage.

If the product is defective, we will replace or refund, within a reasonable time.

Rights under this guarantee are enforceable in the country in which you purchased this product. Guarantee related queries should be addressed to the store you purchased this product from.

The guarantee is in addition to and does not affect your statutory rights.

**FR**  
**Sécurité**

- Les consignes suivantes visent à assurer votre sécurité. Veuillez les lire attentivement avant de procéder à l'installation et les conserver pour pouvoir vous y référer ultérieurement.
- Assurez-vous de la présence de toutes les pièces répertoriées.
- Retirez le produit de l'emballage.
- Choisissez l'emplacement approprié pour votre produit.
- **ATTENTION :** IP65 est garanti lorsque le produit est correctement installé et scellé.
- Évitez toujours d'installer le produit dans un environnement corrosif.
- Reportez-vous systématiquement au schéma d'installation.
- **IMPORTANT :** Les points de fixation sélectionnés doivent être capables de supporter le poids total de la lampe.

- ATTENTION** : assurez-vous que l'acheminement du câble ne présente aucun danger (évitéz les boucles pendantes, où le câble risque d'être arraché/accroché).
- Ne placez ni n'accrochez jamais d'objet sur ce produit.
- Le câble ou le cordon extérieur souple de ce luminaire ne peut pas être remplacé; si le câble est endommagé, le luminaire doit être détruit.
- Ne branchez pas la guirlande sur l'alimentation tant qu'elle se trouve dans son emballage.
- AVERTISSEMENT** : CETTE GUIRLANDE NE DOIT PAS ÊTRE UTILISÉE TANT QUE TOUS LES JOINTS NE SONT PAS EN PLACE.
- Les piles non rechargeables ne doivent pas être rechargées. En cas de fuite, retirez-les du compartiment des piles à l'aide d'un chiffon. Les bornes d'alimentation ne doivent pas être court-circuitées. Ne mélangez pas différents types de piles ou des piles neuves et usagées. Les piles déchargées doivent être retirées de l'appareil. Les piles doivent être retirées du luminaire avant sa mise au rebut. Les piles doivent être éliminées conformément aux réglementations en vigueur.
- AVERTISSEMENT RELATIF AUX PILES** : GARDER HORS DE PORTÉE DES ENFANTS

> Rangez les piles de rechange dans un endroit sûr. Jetez les piles usagées immédiatement et de manière sécurisée. Si vous avez des raisons de croire qu'une pile a été avalée ou placée dans n'importe quelle partie du corps, consultez immédiatement un médecin.

> Si le logement de la pile ne peut pas être solidement fermé, cessez d'utiliser l'appareil et maintenez-le hors de portée des enfants.





> Soyez vigilant, il n'y a pas de symptôme évident lorsqu'un enfant vient d'avaler une pile bouton. Si votre enfant n'a pas l'air d'aller bien et s'il n'y a pas de symptômes évidents, vérifiez qu'il ne manque pas de piles dans les appareils qui sont à sa portée. Si vous avez des raisons de croire qu'il a avalé une pile bouton, appelez les urgences. De même, s'il vomit du sang frais rouge vif, appelez immédiatement les urgences.





> Faites toujours attention avec les piles bouton déchargées ou de rechange, qu'elles soient dans les produits qui en contiennent ou ailleurs chez vous.
- Équipement de commande remplaçable par un professionnel.
- Si le produit ne s'allume pas après l'installation :

> S'assurer qu'il n'y a pas de panne électrique

> S'assurer que tous les branchements soient faits
- En cas de doutes concernant le montage ou l'utilisation de ce produit, consultez un électricien professionnel.
- Toujours débrancher le produit au secteur au moins 10 minutes avant toute opération de maintenance ou de réglage, afin de s'assurer de son refroidissement.
- Il est recommandé d'effectuer un nettoyage et un entretien réguliers pour conserver un bon état de surface.

## Caractéristiques

Tension d'alimentation <span> </span> :	220-240 V~, 50 Hz	
	LED (13 W)	5063022050809 <p>5063022045935</p> 5063022045942
Type d'ampoule <span> </span> :	LED (15 W)	5063022050816 <p>5063022045959</p> 5063022045966
	La source lumineuse de ce luminaire n est pas remplaçable; lorsque la source lumineuse atteint sa fin de sa vie, le luminaire entier doit être remplacé.	
	Ne pas fixer la source lumineuse en fonctionnement.	
Batterie <span> </span> :	1 x 3 V CR2025. <p>À remplacer seulement par une batterie de même type ou de type équivalent.</p>	
 <p></p>	Ce produit contient une pile bouton. <p>En cas d'ingestion d'une pile ou d'une cellule, la personne impliquée doit rapidement consulter un médecin.</p>	
	Conserver hors de portée des enfants	
	Ce produit est conforme aux exigences de conformité des règlements ou directives européennes applicables.	
Classe d'efficacité énergétique:	Ce produit comporte une source d'éclairage dont la classe d'efficacité énergétique est <F>	

	Produit de classe II - Double isolation - Le branchement au cable de terre n'est pas nécessaire.
	Produit de classe III - Le luminaire fonctionne en très basse tension de sécurité (TBTS).
	Pour utilisation à l'intérieur uniquement.
<b>IP44</b>	Protégé contre les projections d'eau en tous sens
<b>IP65</b>	Protégé contre les jets provenant de toutes les directions
	Les produits électriques usagés ne doivent pas être jetés avec les ordures ménagères. Veuillez utiliser les aménagements spécifiques prévus pour les traiter. Renseignez-vous auprès des autorités locales ou du revendeur pour obtenir la marche à suivre en matière de recyclage.
xxWyy	xx-année; yy-semaine de l'année

## Garantie

Nous veillons tout particulièrement à sélectionner des matériaux de haute qualité et à utiliser des techniques de fabrication qui nous permettent de créer des produits à la fois design et durables. Ce produit bénéficie d'une garantie fabricant de 5 ans couvrant les défauts de fabrication à compter de la date d'achat (en cas d'achat en magasin) ou de la date de livraison (en cas d'achat sur Internet), sans coût supplémentaire pour une utilisation domestique normale (non commerciale ni professionnelle.

Pour déposer une réclamation au titre de cette garantie, vous devez présenter votre preuve d'achat (ticket de caisse, facture d'achat ou toute autre preuve recevable en vertu de la loi en vigueur). Conservez votre preuve d'achat dans un endroit sûr. Pour que cette garantie soit applicable, le produit que vous avez acheté doit être neuf. La garantie ne s'applique pas aux produits d'occasion ou aux modèles d'exposition. Sauf indication contraire prévue par la loi en vigueur, tout produit de remplacement fourni au titre de la présente garantie ne sera garanti que jusqu'à expiration de la période de garantie initiale.

Cette garantie couvre les défaillances et dysfonctionnements du produit, sous réserve que le produit ait été utilisé conformément à l’usage pour lequel il a été conçu, qu’il ait été installé, nettoyé et entretenu conformément aux informations contenues dans les présentes conditions générales ainsi que dans le manuel d'utilisation, et conformément à la pratique, sous réserve que celles-ci n'aillent pas à l'encontre du manuel d'utilisation.

Cette garantie ne couvre pas les défauts et dommages causés par l'usure normale ni les dommages pouvant résulter d'une utilisation non conforme, d'une installation ou d'un assemblage défectueux, ou d'une négligence, d'un accident, d'une mauvaise utilisation ou d'une modification du produit. Sauf indication contraire prévue par la loi en vigueur, cette garantie ne couvre en aucun cas les coûts accessoires (expédition, transport, frais de désinstallation et réinstallation, main d'œuvre, etc.), ni les dommages directs et indirects.

Si le produit est défectueux, nous nous engageons, dans un délai raisonnable, à le remplacer ou le rembourser.

Cette garantie est valable dans le pays où vous avez acheté ce produit. Toute demande au titre de la garantie doit être adressée au magasin où vous avez acheté ce produit.

Cette garantie s'ajoute à vos droits au titre de la loi, sans les affecter.

Si vous avez acheté ce produit en France, en plus de cette garantie commerciale, le vendeur reste tenu de respecter la garantie légale de conformité prévue par les articles L217-4 à L217-14 du Code de la consommation et aux articles qui concernent les vices cachés de la chose vendue dans les conditions prévues aux articles 1641 à 1648 et 2232 du Code civil. Le distributeur auprès duquel vous avez acheté ce produit répond de tout défaut de conformité ou vice caché du produit, conformément aux présentes dispositions.

En vertu de l'article L217-16 du Code de la consommation, lorsque l'acheteur demande au vendeur, pendant la durée de la garantie commerciale qui lui a été consentie lors de l'acquisition ou de la réparation d'un bien meuble, une remise en état couverte par la garantie, toute période d'immobilisation d'au moins sept jours vient s'ajouter à la durée de la garantie qui reste à courir. Cette période court à compter de la demande d'intervention de l'acheteur ou de la mise à disposition pour réparation du bien en cause, si cette mise à disposition est postérieure à la demande d'intervention. Garantie légale de conformité (extrait du Code de la consommation) : Article L217-4 du Code de la consommation - Le vendeur doit livrer un bien conforme au contrat et répond des défauts de conformité existant lors de la livraison. Il répond également des défauts de conformité résultant de l'emballage, des instructions de montage ou de l'installation lorsque celle-ci a été mise à sa charge par le contrat ou a été réalisée sous sa responsabilité. Article L217-5

du Code de la consommation - Le bien est conforme au contrat : 1. S'il est adapté à l'objectif généralement prévu pour des biens similaires et, le cas échéant : s'il correspond à la description donnée par le vendeur et possède les qualités présentées par le vendeur à l'acheteur sous forme d'échantillon ou de modèle ; s'il présente des qualités que l'acheteur peut légitimement attendre au regard des déclarations publiques faites par le vendeur, par le fabricant ou par son représentant, notamment dans la publicité ou l'étiquetage ; 2. Ou s'il présente les caractéristiques définies d'un commun accord par les parties ou est propre à tout usage spécial recherché par l'acheteur, porté à la connaissance du vendeur et que ce dernier a accepté. Article L217-12 du Code de la consommation - Toute réclamation suite à un défaut de conformité est limitée à deux ans à compter de la livraison du bien. Garantie légale sur les vices cachés (extrait du Code de la consommation) : Article 1641 du Code civil - Le vendeur est tenu de la garantie en cas de défauts cachés de la chose vendue qui la rendent impropre à l'usage auquel on la destine, ou qui diminuent tellement cet usage que l'acheteur ne l'aurait pas acquise, ou n'en aurait donné qu'un moindre prix, s'il les avait connus. Article 1648 du Code civil (alinéa 1) - Toute réclamation résultant de vices cachés doit être faite par l'acheteur dans un délai de deux ans à compter de la découverte du vice.

## PL Bezpieczeństwo

- Niniejsze instrukcje służą Twojemu bezpieczeństwu. Prosimy dokładnie je przeczytać przed instalacją i zachować do wglądu.
- Sprawdź opakowanie i upewnij się, że znajdują się w nim wszystkie części.
- Usuń całe opakowanie, folię itd. z produktu.
- Wybierz miejsce na montaż urządzenia.
- PRZESTROGA**: IP65 – gwarancja ma zastosowanie tylko wtedy, gdy produkt został prawidłowo zamontowany i zabezpieczony.
- Unikać montażu produktu w miejscach narażonych na korozję.
- Zawsze korzystaj z rysunków montażowych umieszczonych w instrukcji, aby mieć większy pogląd na temat produktu.
- WAŻNE**: Wybrane miejsce(a) montażu musi być w stanie udźwignąć cały ciężar oprawy oświetleniowej.
- PRZESTROGA**: Upewnnić się, że kabel jest poprowadzony w sposób nie stwarzający zagrożenia (unikać zawieszania kabla w sposób, który umożliwia jego pociągnięcie/zahaczenie).
- Nigdy nie umieszczaj ani nie wieszaj na produkcie jakichkolwiek przedmiotów.
- Elastyczny przewód zewnętrzny lampy nie podlega wymianie; jeśli zostanie uszkodzony, należy oddać lampę na złom.
- Nie podłączaj łańcucha do zasilania, gdy znajduje się w opakowaniu.
- OSTRZEŻENIE**: NIE WOLNO UŻYWAĆ ŁAŃCUCHA ŚWIETLNEGO, JEŚLI NIE ZAMONTOWANO WSZYSTKICH USZCZELEK.
- Nie należy ładować baterii jednorazowego użytku. Jeśli doszło do wycieku baterii, należy wyjąć je z komory korzystając ze szmatki. Nie wolno zwierać styków zasilających. Nie wolno używać łącznie baterii różnego typu, ani baterii nowych z używanymi. Zużyte baterie należy wyjąć z urządzenia. Baterie należy wyjąć z lampy przed jej zeżłomowaniem. Baterie należy zutylizować w sposób bezpieczny.
- OSTRZEŻENIE DOTYCZĄCE BATERII**: PRZECHOWUJ W MIEJSCU NIEDOSTĘPNYM DLA DZIECI.

> Przechowuj zapasowe baterie w bezpiecznym miejscu. Wyrzucaj zużyte baterie zaraz po wyjęciu w bezpieczny sposób. Jeśli uważasz, że baterie mogły zostać połknięte lub umieszczone w jakiegkolwiek części ciała, niezwłocznie zasięgnij porady lekarza.

> Jeśli komora baterii nie zamyka się bezpiecznie, przestań używać produktu i trzymaj go z dala od dzieci.







> Zachowaj czujność, nie ma wyraźnych objawów, jeśli dziecko połknęło baterię guzikową lub pastylkową. Jeśli dziecko źle się czuje i nie ma wyraźnych objawów, sprawdź, by się upewnić, że w urządzeniach nie brakuje żadnej baterii. Jeśli podejrzewasz, że dziecko połknęło baterię pastylkową/guzikową, skontaktuj się z lekarzem. Podobnie jeśli wymiotuje jasnoczerwoną krwią, natychmiast skontaktuj się z lekarzem.

> Zachowaj zawsze czujność, gdy w domu i w produktach znajdują się rozładowane lub zapasowe baterie guzikowe lub pastylkowe.
- Możliwa wymiana urządzenia sterowniczego przez profesjonalistę.
- Gdy produkt nie zaświeci się po instalacji, upewnij się że:

> nie ma awarii instalacji elektrycznej,

> wszystkie połączenia są prawidłowe i bezpiecznie wykonane
- Jeśli masz jakiegokolwiek wątpliwości dotyczące montażu/użycia niniejszego produktu, skonsultuj się z wykwalifikowanym elektrykiem.
- Zawsze odłącz produkt od zasilania przed wykonaniem naprawy, konserwacji lub regulacji, minimum 10 minut przed wykonaniem tych czynności, aby produkt mógł się schłodzić.
- Zaleca się prowadzenie regularnego harmonogramu konserwacyjnego, aby utrzymywać powierzchnię w dobrym stanie.

### Dane techniczne

Napięcie znamionowe:	220-240 V~, 50 Hz	
	LED (13 W)	5063022050809 <p>5063022045935</p> 5063022045942
Rodzaj żarówki:	LED (15 W)	5063022050816 <p>5063022045959</p> 5063022045966
	Źródło światła z oprawy nie jest wymienne. Jeśli źródło światła przestanie działać,cała oprawa powinna być zastąpiona nową. <p>Nie należy patrzeć na świecące się źródło światła.</p>	
Bateria:	1 x 3 V CR2025. Wymieniać wyłącznie na baterię tego samego lub podobnego typu.	
	Produkt zawiera baterię pastylkową/guzikową. <p>W razie połknięcia baterii lub akumulatora należy natychmiast skontaktować się z lekarzem.</p>	
	Przechowuj w miejscu niedostępnym dla dzieci.	
	Ten produkt spełnia wymogi zgodności zawarte w odnośnych rozporządzeniach lub dyrektywach unijnych.	
Klasa efektywności energetycznej:	Źródło światła zastosowane w tym produkcie ma klasę efektywności energetycznej <F>	
	Klasa II	
	Klasa III	
	Tylko do użytku domowego, wewnątrz pomieszczeń.	
<b>IP44</b>	Wodoodporność	
<b>IP65</b>	Wodoodporność	
	Zużytych urządzeń elektrycznych nie należy wyrzucać razem z odpadami komunalnymi. Należy oddać je do sklepów Castoramy w wyznaczonych miejscach. Wskazówki dotyczące recyklingu można uzyskać od lokalnych władz lub od sprzedawcy.	
xxWyy	xx-rok; yy-tydzień roku	

## Gwarancja

Przykładamy szczególną wagę do tego, aby wybierać materiały wysokiej jakości i stosować techniki produkcyjne, które umożliwiają tworzenie wytrzymałych, a zarazem atrakcyjnych produktów. Ten produkt ma gwarancję producenta na 5 lat, która obejmuje wady produkcyjne, począwszy od daty zakupu (zakup w sklepie) lub dostawy (zakup przez Internet) bez dodatkowych kosztów w przypadku normalnego (nieprofesjonalnego lub niekomercyjnego) użytku domowego.

Aby dokonać zgłoszenia reklamacyjnego, należy przedstawić dowód zakupu (np. paragon, fakturę lub inny dowód na mocy obowiązujących przepisów prawa). Dowód zakupu należy przechowywać w bezpiecznym miejscu. Gwarancja obejmuje produkty nowe; nie obejmuje produktów używanych lub z ekspozycji. Produkt zamienny objęty niniejszą gwarancją będzie nią objęty aż do wygaśnięcia okresu obowiązywania gwarancji oryginalnego produktu, chyba że określono inaczej w obowiązujących przepisach prawa.

Niniejsza gwarancja obejmuje wady i uszkodzenia produktu, pod warunkiem że produkt był używany zgodnie z przeznaczeniem oraz zamontowany, czyszczony i konserwowany zgodnie z informacjami zawartymi powyżej oraz w instrukcji obsługi, a także ze standardowymi praktykami (jeśli te praktyki nie są sprzeczne z instrukcją użytkownika).

Niniejsza gwarancja nie obejmuje wad ani uszkodzeń wynikających z normalnego zużycia lub uszkodzeń będących skutkiem niewłaściwego używania, montażu lub złożenia, a także zaniedbania, wypadku i modyfikacji produktu. Gwarancja nie obejmuje w żadnym wypadku dodatkowych kosztów (transportu, przenoszenia, montażu i demontażu, robocizny itd.) ani strat bezpośrednich lub pośrednich, chyba że określono inaczej w obowiązujących przepisach prawa.

W razie stwierdzenia uszkodzenia produktu zobowiązujemy się w rozsądnym czasie go wymienić lub zwrócić koszty jego zakupu.

Prawa wynikające z tej gwarancji obowiązują w kraju, w którym zakupiono produkt. Zapytania dotyczące gwarancji powinno się kierować do sklepu, w którym zakupiono produkt.








Niniejsza gwarancja jest dokumentem dodatkowym, który nie ma wpływu na ustawowe prawa konsumenta.

Jeśli produkt zakupiono w Polsce, niniejsza gwarancja nie wyklucza, nie ogranicza ani nie zawiesz a uprawnień wynikających z przepisów prawa dotyczących gwarancji na wady zakupionego towaru.

Gwarancja, instrukcja i lista części zamiennej dla inteligentnego sterownika

## RO Siguranța

- Aceste instrucțiuni sunt pentru siguranța dumneavoastră.Vă rog să citiți cu atenție aceste instrucțiuni înainte de instalarea produsului și să le păstrați pentru referințe ulterioare.
- Verificați prezența tuturor componentelor.
- Înlăturați întregul ambalaj, pungi etc de pe produs.
- Stabiliți zona cea mai potrivită pentru instalarea produsului dumneavoastră.
- ATENȚIE:** Gradul de protecție IP65 este garantat doar atunci când produsul este montat și etanșat corect.
- Evitați amplasarea produsului într-un mediu coroziv.
- Consultați mereu desenul de instalare atunci când fixați produsul.
- IMPORTANT:** Punctele de fixare alese trebuie să poată să susțină întreaga greutate a produsului.
- ATENȚIE:** Cablul de alimentare trebuie să fie bine fixat, pentru a evita pericolul de electrocutare (evitați formarea de bucle care atâră, deoarece există pericolul ca acestea să fie agățate/prinse în ceva).
- Niciodată nu plasați obiecte pe produs și nici nu agățați nimic de produs.
- Cablul sau cordonul flexibil extern al acestui corp de iluminat nu poate fi înlocuit; în cazul în care cablul se deteriorează, corpul de iluminat trebuie aruncat.
- Nu conectați lanțul la alimentare cât timp se află în ambalaj.
- AVERTISMENT:** ACEASTĂ GHIRLANDĂ NU TREBUIE UTILIZATĂ FĂRĂ CA TOATE GARNITURILE SĂ SE AFLE LA LOCUL LOR.
- Bateriile care nu sunt de tipul reîncărcabil nu se vor reîncărca. În cazul în care bateriile au curs, scoateți-le din compartimentul bateriilor cu ajutorul unei lavete. Terminalele de alimentare nu trebuie scurtcircuitate. Nu se vor amesteca baterii noi cu baterii vechi sau de tipuri diferite. Bateriile consumate trebuie scoase din aparat. Bateriile trebuie îndepărtate înainte de aruncarea corpului de iluminat. Bateriile se vor elimina în siguranță la deșeuri.
- AVERTISMENT PRIVIND BATERIILE:** A NU SE LĂSA LA ÎNDEMÂNA COPIILOR
  - > Depozitați bateriile de rezervă în siguranță. Eliminați bateriile consumate imediat și în siguranță. În cazul care suspectați că bateriile au fost înghițite sau introduce în vreo parte a corpului, apelați imediat la un medic.
  - > Dacă compartimentul bateriilor nu se închide bine, întrerupeți utilizarea produsului și nu-l lăsați la îndemâna copiilor.
  - > Păstrați-vă vigilența, în cazul înghițirii unei baterii de tip pastilă sau buton, copilul nu va prezenta simptome vizibile. În cazul care copilul pare să nu se simtă bine și nu există simptome vizibile, asigurați-vă că nu există baterii lipsă dintre obiectele înconjurătoare. Dacă suspectați că o baterie de tip pastilă/buton a fost înghițită, apelați la un medic. La fel, în cazul vărsăturilor ce conțin sânge roșu proaspăt, apelați de urgență la un medic.
  - > Întotdeauna păstrați-vă vigilența în cazul bateriilor de tip pastilă sau buton de rezervă prin casă și în produsele care conțin acestea
- Sistemul de control se poate înlocui de un profesionist.
- Atunci când produsul nu luminează după instalare:
  - > Verificați să nu existe pană de curent
  - > Verificați ca toate conexiunile să fie securizate
- Dacă aveți dubii despre instalarea /utilizarea acestui produs, consultați un electrician calificat.
- Mereu deconectați produsul cel puțin 10 minute permițând răcirea înaintea activităților de mentenanță sau activităților de ajustare.
- Se recomandă programarea unor intervenții regulate de întreținere, pentru a menține curățenia suprafeței.

Tensiunea de alimentare:	220-240 V~, 50 Hz	
	LED (13 W)	5063022050809 <p>5063022045935</p> 5063022045942
Tip bec:	LED (15 W)	5063022050816 <p>5063022045959</p> 5063022045966
	Sursa de iluminat inclusă în acest corp de iluminat nu se poate înlocui; la sfârșitul vieții sursei de iluminat trebuie să înlocuiți întregul corp de iluminat.	
	Nu priviți spre sursa de iluminat.	
Baterie:	1 x 3 V CR2025. Înlocuiți doar cu același tip de baterie sau cu unul echivalent.	
	Produsul conține o baterie de tippastilă/buton. În caz de înghițire a unei celule sau a unei baterii, persoana implicată ar trebui să apeleze imediat la un medic.	
	A nu se lăsa la îndemâna copiilor.	
	Acest produs respectă cerințele de conformitate ale reglementărilor sau directivelor europene aplicabile.	
Clasă de eficiență energetică:	Este produsul conține una sursă de lumină cu clasă de eficiență energetică <F>	
	Clasă II - Doble aislamiento - No necesita toma de tierra.	
	Produs clasa III - Proiectat pentru a fi instalat utilizând prize speciale SELV (Separated or Safety Extra-Low Voltage)	
	Doar pentru utilizarea în interiorul clădirilor.	
<b>IP44</b>	Rezistent la stropire	
<b>IP65</b>	Rezistent la jeturi de apă	
	Deșeurile produselor electrice nu trebuie să fie eliminate împreună cu deșeurile menajere. Vă rog să eliminați deșeurile menajere în locurile special amenajate. Contactați autoritățile locale sau magazinul de unde ați achiziționat produsul pentru detalii referitoare la reciclare.	
xxWyy	xx-anul; yy-săptămâna din an	

## Garanție

Avem o grijă deosebită să selectăm materiale de înaltă calitate și să utilizăm tehnici de fabricare care ne permit să creăm produse care încorporează designul și durabilitatea. Acest produs beneficiază de garanție din partea producătorului de 5 ani pentru defectele de fabricație, de la data achiziției (dacă este cumpărat din magazin) sau de la data livrării (dacă este cumpărat online), fără niciun cost suplimentar pentru uz casnic normal (nu profesional sau comercial).

Pentru a efectua o solicitare în temeiul acestei garanții, trebuie să prezentați dovada achiziției (cum ar fi, chitanța de vânzare/bonul fiscal, factura de achiziție sau alte dovezi admisibile conform legii aplicabile); vă rugăm să păstrați dovada achiziției într-un loc sigur. Pentru ca această garanție să se aplice, produsul achiziționat trebuie să fie nou, garanția neaplicându-se pentru produse la mâna a doua sau produse de prezentare. Cu excepția cazului în care legislația aplicabilă prevede altfel, orice produs înlocuitor livrat în baza prezentei garanții va beneficia de garanție doar până la expirarea perioadei inițiale de garanție.

Prezenta garanție acoperă defecțiunile produsului și erorile de funcționare, cu condiția ca produsul să fi fost utilizat în scopul prevăzut și să fi fost instalat, curățat, îngrijit și întreținut în conformitate cu informațiile conținute în termenii și condițiile prezente, manualul de utilizare și practicile standard, cu condiția ca practicile standard să nu fie în contradicție cu manualul de utilizare.

Această garanție nu acoperă defectele și deteriorările provocate de uzura normală sau daunele care pot fi rezultatul utilizării necorespunzătoare, instalării sau asamblării defectuoase, neglijenței, accidentelor, utilizării greșite sau modificărilor aduse produsului. Cu excepția cazului în care legislația aplicabilă prevede altfel, prezenta garanție nu va acoperi, în niciun caz, costurile suplimentare (de expediere, deplasare, deinstalare și reinstalare, manoperă etc.) sau daunele directe și indirecte.

Dacă produsul este defect, îl vom înlocui sau îți vom rambursa banii, într-un interval de timp rezonabil.

Drepturile acoperite de această garanție sunt aplicabile în țara în care ați achiziționat produsul. Întrebările legate de garanție trebuie adresate magazinului de la care ați achiziționat produsul.

Garanția este suplimentară drepturilor dvs. legale și nu le afectează.








Dacă achiziționați acest produs din Turcia sau România, veți primi o garanție.

Siguranță

## ES Seguridad

- Estas instrucciones son para su seguridad. Por favor, léalas por completo antes de proceder a la instalación y consérvelas para futura referencia.
- Compruebe el paquete y asegúrese de que contiene todos los componentes enumerados.
- Retire el embalaje del producto.
- Decida el lugar donde va a colocar el producto.
- PRECAUCIÓN:** IP65 está garantizado cuando el producto está correctamente instalado y sellado.
- Evite siempre situar el producto en ambientes corrosivos.
- Consulte siempre el esquema de montaje para orientarse del producto.
- IMPORTANTE:** El(los) punto(s) de fijación seleccionados deben ser capaces de sostener el peso completo de la instalación.
- PRECAUCIÓN:** Asegúrese de colocar el cable de modo que no presente ningún peligro (evite que el cable forme bucles colgantes que pueden engancharse o arrastrarse con algún objeto).
- Nunca cuelgue ni coloque nada sobre el producto.
- El cable flexible externo de esta luminaria no se puede sustituir; si el cable está dañado, la lámpara se debe desechar.
- No conecte la cadena a la fuente de alimentación mientras esté en el embalaje.
- ADVERTENCIA:** ESTA CADENA DE ILUMINACIÓN NO DEBE UTILIZARSE SIN QUE TODAS LAS JUNTAS ESTÉN INSTALADAS.
- Las pilas no recargables no deben recargarse. Si presentan fugas, extraígalas del compartimento de la batería utilizando un trapo. Los terminales de alimentación no deben cortocircuitarse. No se deben mezclar diferentes tipos de pilas ni pilas nuevas y usadas. Las pilas agotadas deben extraerse del aparato. La batería debe retirarse de la luminaria antes de desecharla. La batería debe desecharse de forma segura.
- ADVERTENCIA SOBRE LAS PILAS:** MANTENER FUERA DEL ALCANCE DE LOS NIÑOS
  - > Guardar las pilas de recambio de forma segura. Eliminar las pilas usadas inmediatamente y de forma segura. Si cree que alguien podría haberse tragado una pila o haberla introducido en alguna parte del cuerpo, solicite atención médica inmediatamente.
  - > Si el compartimento de la pila no cierra de forma segura, deje de usar el producto y manténgalo fuera del alcance de los niños.
  - > Manténgase alerta, ya que no hay síntomas evidentes si un niño se traga una pila de botón. Si el niño siente malestar y no hay síntomas evidentes, compruebe que no falte ninguna pila de ningún artículo que haya estado cerca. Si sospecha que se ha tragado una pila de botón, solicite atención médica. Igualmente, si vomita sangre fresca de color rojo brillante, solicite asistencia médica inmediatamente.
  - > Permanezca siempre vigilante con las pilas de botón descargadas o de recambio que tenga en casa y en los productos que las contengan.
- Dispositivo de control reemplazable por un profesional.
- Si el producto no se ilumina despues de la instalación:
  - > Asegúrese de que hay corriente
  - > Asegúrese de que todas las conexiones son correctas
- Si tiene alguna duda acerca de la instalación o el uso de este producto, consulte a un electricista cualificado.
- Desconecte el producto de la red eléctrica como mínimo 10 minutos antes de realizar cualquier mantenimiento o ajuste, para asegurar la refrigeración.
- Se recomienda tener un programa de cuidado y mantenimiento regular para mantener en buen estado la superficie.

## Datos técnicos

Tensión de alimentación:	220-240 V~, 50 Hz	
	LED (13 W)	5063022050809 <p>5063022045935</p> 5063022045942
Tipo de bombilla:	LED (15 W)	5063022050816 <p>5063022045959</p> 5063022045966
	La fuente de luz de estas luminarias no es reemplazable, cuando la fuente de luz llega al final de la vida, toda la instalación luminaria debe ser reemplazada. <p>No debe mirar fijamente la fuente de luz en funcionamiento.</p>	
Pila:	1 x 3 V CR2025. Sustituir exclusivamente por el mismo tipo o uno equivalente.	
	El producto contiene una pila de botón. En caso de ingestión de una pila o una pila de botón, la persona afectada debe acudir a un médico inmediatamente.	
	Mantener fuera del alcance de los niños.	
	Este producto cumple los requisitos de conformidad de los reglamentos o las directivas europeas aplicables.	
Clase de eficiencia energética:	este producto contiene una fuente de luz con clase de eficiencia energética <F>	
	Clasă II - Doble aislamiento - No necesita toma de tierra.	
	Clasă III - La luminaria funciona con una fuente de tensión SELV.	
	Para uso exclusivo en espacios interiores.	
<b>IP44</b>	Resistente a salpicaduras	
<b>IP65</b>	Resistente a chorros de agua	
	Los productos eléctricos usados no deben incluirse en los desperdicios domésticos. Por favor, utilice las instalaciones a su disposición para un tratamiento específico de los mismos. Pregunte a las autoridades locales o a su minorista cómo puede reciclar.	
xxWyy	xx-año; yy-semana del año	

### Garantía

Nos ocupamos especialmente en seleccionar materiales de alta calidad y usar técnicas de fabricación que nos permitan crear productos que aporten diseño y durabilidad. Este producto tiene una garantía del fabricante de 5 años frente a defectos de fabricación, a partir de la fecha de adquisición (si se adquiere en una tienda) o de entrega (si se adquiere por Internet), sin coste adicional para uso normal doméstico (ni profesional ni comercial).

Para presentar una reclamación en el marco de esta garantía, deberá presentar el comprobante de compra (como un recibo, factura de compra u otras pruebas admisibles en virtud de la ley aplicable); conserve su comprobante de compra en un lugar seguro. Para poder acogerse a esta garantía, el producto adquirido deberá ser nuevo; la garantía no se aplicará a productos de segunda mano o productos de exposición. A menos que la legislación vigente indique lo contrario, todo producto de sustitución entregado conforme a esta garantía estará cubierto solo hasta la fecha de vencimiento de la garantía original.

La presente garantía cubre los fallos y anomalías del producto siempre y cuando este se haya utilizado para los fines para los que está destinado y que su instalación, limpieza, cuidado y mantenimiento se hayan efectuado de conformidad tanto con la información descrita en estos términos y condiciones y en el manual del usuario, como con la práctica habitual, siempre y cuando esta no entre en conflicto con el contenido del manual de usuario.

Esta garantía no cubre defectos ni danos causados por el desgaste normal, ni danos que pudiesen ser resultado de usos indebidos, instalaciones o montajes deficientes, negligencia, accidente, uso indebido o modificación del producto. A menos que se indique lo contrario en la ley aplicable, esta garantía no cubre, bajo ningún concepto, los gastos accesorios (transporte, movimiento, costes de desinstalación y reinstalación, mano de obra, etc.) ni los danos directos o indirectos.

Si el producto presenta algún defecto, procederemos a sustituirlo o a reembolsarle su importe dentro de un plazo razonable.

Los derechos en virtud de esta garantía tendrán vigencia en el país donde haya adquirido el producto. Las consultas relacionadas con la garantía deberán dirigirse a la tienda en la que adquirió el producto. La garantía es complementaria y no afecta a sus derechos legales.

## PT Segurança

- Estas instruções servem para sua segurança. Por favor, leia-as com atenção antes da instalação e guarde-as para futuras referências.
- Verifique a caixa e certifique-se de que tem todas as peças listadas.
- Retire todo o material de empacotamento, de embrulho, etc., do produto.
- Escolha um local adequado para o seu produto.
- ATENÇÃO:** O IP65 é garantido quando o produto está corretamente instalado e vedado.
- Evite, sempre, que o produto esteja localizado num ambiente corrosivo.
- Consulte sempre o esboço de instalação para informações quanto ao produto.
- IMPORTANTE:** Os pontos de fixação selecionados têm de ser capazes de suportar o peso por completo da instalação de iluminação.
- ATENÇÃO:** Certifique-se que o cabo disposto de modo a que não represente perigo (evite que fique suspenso onde seja suscetível de ser puxado/ficar preso).
- Nunca coloque nada em cima do produto nem suspenda nada em nenhuma parte deste produto.
- O cabo flexível externo ou fio deste candeeiro não pode ser substituído; se o fio estiver danificado, o candeeiro tem de ser destruído.
- Não ligue a cadeia à alimentação enquanto o produto ainda estiver na embalagem.
- AVISO:** ESTA CORRENTE DE ILUMINAÇÃO NÃO PODE SER UTILIZADA SEM QUE TODAS AS JUNTAS ESTEJAM NO DEVIDO LUGAR.
- As pilhas não recarregáveis não podem ser recarregadas. Retire-as do compartimento das pilhas com um pano caso exista uma fuga. Os terminais de alimentação não podem entrar em curto-circuito. Diferentes tipos de pilhas ou pilhas novas e usadas não devem ser misturadas. As pilhas sem carga devem ser removidas do aparelho. A bateria tem de ser removida do candeeiro antes de o deitar fora. A bateria tem de ser eliminada de forma segura.
- AVISO QUANTO ÀS PILHAS:** MANTENHA FORA DO ALCANCE DAS CRIANÇAS

- > Guarde as pilhas sobresselentes em segurança. Elimine as pilhas imediatamente e de forma segura. Se achar que as pilhas possam ter sido engolidas ou colocadas no interior de qualquer parte do corpo, procure imediatamente aconselhamento médico.
- > Se o compartimento das pilhas não fechar devidamente, pare de usar o produto e mantenha-o afastado das crianças.
- > Esteja alerta. Não há sintomas óbvios se uma criança engolir uma pilha do tipo moeda ou botão. Se a criança parecer indisposta e não houver sintomas óbvios, certifique-se de que não há pilhas em falta em qualquer artigo por perto. Se suspeitar que a criança engoliu uma pilha do tipo moeda ou botão, contacte imediatamente um médico. De igual modo, se a criança vomitar sangue muito vermelho, contacte imediatamente um médico.
- > Preste sempre atenção às pilhas do tipo moeda ou botão que eliminar em casa, e aos produtos que as utilizam.
- Dispositivo de controlo substituível por um profissional.
- Quando o produto não acende após a instalação:
  - > Certifique-se de que não há qualquer falha de eletricidade
  - > Certifique-se de que todas as ligações estão corretas
- Se tiver quaisquer dúvidas sobre a instalação/utilização deste produto, consulte um eletricista qualificado.
- Desligue sempre o produto da alimentação pelo menos 10 minutos antes de proceder à manutenção ou ajuste, para que este possa arrefecer.
- É recomendado ter um plano regular de cuidado e manutenção para manter a superfície em bom estado.

### Dados técnicos

Voltagem de alimentação:	220-240 V~, 50 Hz	
<span></span>	LED (13 W)	5063022050809 5063022045935 5063022045942
Tipo de lâmpada:	LED (15 W)	5063022050816 5063022045959 5063022045966
<span></span>	A lâmpada deste dispositivo de iluminação não pode ser substituída. Quando a lâmpada atingir o fim do seu tempo de vida, deverá substituir todo o dispositivo de iluminação. Não olhe diretamente para a fonte de iluminação.	
Bateria:	1 x 3 V CR2025. Substitua apenas pelo mesmo tipo ou equivalente.	
<span></span>	O produto contém uma pilha do tipo moeda/botão. No caso de ingestão de uma pilha, a pessoa envolvida deverá procurar imediatamente assistência médica.	
<span></span>	Mantenha fora do alcance das crianças.	
<span></span>	Este produto está em conformidade com os requisitos das diretivas e regulamentos europeus aplicáveis.	
Eficiência energética classe:	Este produto contém uma fonte de luz de classe de eficiência energética <F>	
<span></span>	Produto de classe II - Isolamento duplo - Não precisa de ligação à terra.	
<span></span>	Produto de classe III - Criado para ser alimentado a partir de uma fonte de alimentação SELV (Voltagem extra-baixa segura ou separada).	
<span></span>	Apenas para uso no interior.	
<b>IP44</b>	À prova de salpicos	
<b>IP65</b>	À prova de jatos	
<span></span>	Os produtos elétricos residuais não deverão ser eliminados juntamente com o lixo doméstico comum. Por favor, recicle, se houver instalações adequadas para isso. Consulte as autoridades locais ou o seu revendedor quanto a conselhos de reciclagem.	
xxWyy	xx-ano; yy- <span>semana do ano</span>	

### Garantia

Empenhamo-nos especialmente na seleção cuidada de materiais de elevada qualidade e utilizamos técnicas de fabrico que nos permitem criar produtos que incorporam design e durabilidade. Este produto tem uma garantia do fabricante de 5 anos contra defeitos de fabrico, a partir da data de compra (se comprado na loja) ou data de entrega (se comprado online), sem custo adicional para uso doméstico normal (não profissional ou comercial).

Para apresentar uma reclamação ao abrigo desta garantia, é necessário apresentar a prova de compra (tal como um recibo, uma fatura de compra ou outra prova admissível em conformidade com a lei em vigor). Mantenha o comprovativo de compra num lugar seguro. Para esta garantia se aplicar, o produto comprado tem de ser novo; não se aplica a produtos em segunda mão ou a produtos de exibição. Salvo disposição em contrário na lei em vigor, a garantia de qualquer produto de substituição expira no final do período da garantia do produto original.

Esta garantia cobre defeitos e falhas de produto, desde que o produto tenha sido utilizado para o fim a que se destina e tenha sido sujeito à instalação, limpeza, manutenção e a cuidados de acordo com as informações contidas nestes termos e condições, no manual do utilizador e na prática padrão, desde que a mesma não contrarie o manual de utilizador.

Esta garantia não cobre defeitos e danos causados pelo desgaste normal, nem danos que possam resultar de utilização indevida, instalação ou montagem incorreta, negligência, acidentes, utilizações indevidas ou modificações do produto. Salvo disposição em contrário na lei em vigor, esta garantia não abrange, em caso algum, custos auxiliares (expedição, deslocação, custos de desinstalação e reinstalação, mão-de-obra, etc), ou danos diretos e indiretos.

Se o produto apresentar algum defeito, iremos, dentro de um prazo razoável, proceder à substituição ou ao reembolso.

Os direitos no âmbito desta garantia têm força executiva no país onde adquiriu este produto. As questões relativas à garantia devem ser esclarecidas na loja onde adquiriu o produto. A garantia complementa e não afeta os seus direitos legais.

Se adquiriu este produto em Portugal - o distribuidor é responsável por quaisquer defeitos de conformidade do produto de acordo com os termos da lei relativa a garantias (Decreto-Lei N.º 67/2003), aditada pelo Decreto-Lei N.º 84/2008.

## TR Güvenlik

- Bu talimatlar güvenliğiniz içindir. Lütfen montajdan önce talimatların tamamını okuyun ve gelecekte başvuru için saklayın.
- Paketi kontrol edin ve listede yer alan tüm parçaların paket içinde bulunduğundan emin olun.
- Üründen tüm paketleme, ambalaj vb. malzemeyi çıkarın.
- Ürününüzü yerleştirmek için uygun bir konum seçin.
- DİKKAT:** Ürünün uygun şekilde monte edilip yapıştırılması durumunda IP65 garantilidir.
- Ürünü paslandırıcı ortamlarda bulundurmaktan daima kaçının.
- Ürünün yönü için daima montaj şemasına müracaat edin.
- ÖNEMLİ:** Seçilen bağlantı noktası/noktaları lamba bağlantısının tam ağırlığını destekleyebilmelidir.
- DİKKAT:** Kablonun yönlendirilmiş olduğundan ve böylece tehlike oluşturmayacağından emin olun (kablonun çekilebileceği/takılabileceği şekilde sallanmasını/dolanmasını önleyin).
- Asla ürünün üzerine bir şey koymayın veya herhangi bir bölümüne bir şey asmayın.
- Harici esnek kablo veya bu armatürün kablosu değiştirilemez. Kablo zarar görürse armatür imha edilmelidir.
- Zinciri ambalajındayken güç kaynağına bağlamayın.
- UYARI:** BU AYDINLATMA ZİNCİRİ, TÜM CONTALAR YERİNDE OLMADAN KULLANILMAMALIDIR.
- Yeniden şarj edilemeyen piller, şarj edilmemelidir. PİL sızıntısı varsa pilleri, pil bölümünden bir bez yardımıyla çıkarın. Besleme terminallerinde kısa devre yapılmamalıdır. Farklı türlerdeki piller veya yeni ve kullanılmış piller bir arada kullanılmamalıdır. Boş piller cihazdan çıkarılmalıdır. Armatür imha edilmeden önce pil çıkarılmalıdır. PİL, güvenli bir şekilde imha edilmelidir.
- PİL UYARISI:** ÇOCUKLARIN ULAŞAMAYACAĞI BİR YERDE SAKLAYIN > Yedek pilleri güvenli bir şekilde saklayın. Kullanılmış pilleri hemen ve güvenli bir şekilde atın. Pillerin yutulduğunu veya vücudun herhangi bir yerine yerleştiğini düşünürseniz, derhal tıbbi yardım alın. > PİL bölmesi güvenli bir şekilde kapanmıyorsa ürünü kullanmayı bırakın ve çocuklardan uzak tutun. > Dikkatli olun, bir çocuk bir düğme pili yuttuysa belirgin bir belirti olmaz. Çocuğunuz kendini iyi hissetmiyorsa ve belirgin bir semptom yoksa, etraftaki herhangi bir parçada pil olup olmadığını kontrol edin. Bir düğme pili yuttuklarından şüpheleniyorsanız, tıbbi yardım isteyin. Benzer şekilde, parlak kırmızı taze kan kusarlarsa derhal tıbbi yardım isteyin. > Evde ve bunların bulunduğu ürünlerde bulunan bitmiş veya yedek düğme piller konusunda daima tetikte olun.
- Profesyonel tarafından değiştirilebilir kontrol donanımı.
- Ürün montajdan sonra yanmıyorsa:
  - > Elektrik arızası olmadığından emin olun
  - > Tüm bağlantıların emniyete alındığından emin olun
- Bu ürünün montajı/kullanımı hakkında şüpheniz varsa, yetkili bir elektrikçiye danışın.
- Üründe bakım veya ayar yapmadan önce her zaman ürünün elektrik bağlantısını keserek en az 10 dakika soğumaya bırakın.
- Yüzeyin iyi bir durumda korunması için düzenli bir bakım programının izlenmesi önerilir.

#### Teknik veriler

Besleme Gerilimi:	220-240 V~, 50 Hz	
<span></span>	LED (13 W)	5063022050809 5063022045935 5063022045942
Ampul Tipi:	LED (15 W)	5063022050816 5063022045959 5063022045966
<span></span>	Armatürlerin ışık kaynağı değiştirilemez, ışık kaynağı ömrünün sonuna ulaştığında bütün armatür değiştirilir.	
<span></span>	Çalışan ışık kaynağına bakmayın.	

PİL:	1 x 3 V CR2025. Yalnızca aynı veya eşdeğer tür ile değiştirin.
<span></span>	Ürün düğme pil içerir. Bir pilin ağızdan alınıp mideye inmesi durumunda, kişi acilen tıbbi yardım almalıdır.
<span></span>	Çocukların ulaşamayacağı bir yerde saklayın.
<span></span>	Bu ürün, geçerli Avrupa Tüzüklerinin veya Direktiflerinin uygunluk gerekliliklerine uygundur.
Enerji verimliliği sınıfı:	Bu ürün, şu enerji verimliliği sınıfında bir ışık kaynağı içerir: <F>
<span></span>	Sınıf II
<span></span>	Sınıf III
<span></span>	Sadece kapalı alanda kullanım içindir.
<b>IP44</b>	Sıçramaya karşı korumalı
<b>IP65</b>	Püskürtmeye karşı dayanıklı
<span></span>	Kullanılmış elektrikli ürünler ve ev atıklarının birlikte atılmaması gerekir. Elektrikli/Elektronik ürünler veya pil içerisinde bulunan bazı kimyasallar sağlığa ve çevreye zararlı olabilir. Tesislerinin bulunduğu yerlerde geri dönüşümünü sağlayınız. Geri dönüşüm tavsiyesi için yerel yetkililer veya satış noktasından bilgi alınız.
xxWyy	xx-yıl; yy-yılın haftası

### Garanti

Yüksek kaliteli malzemeler seçmeye ve tasarım ile dayanıklılığı bir arada sunan ürünler ortaya çıkarmamızı sağlayan üretim tekniklerini kullanmaya özen gösteririz. Bu ürün üretim hatalarına karşı, (mağazadan alındıysa) satın alma tarihinden veya (internet üzerinden alındıysa) teslimat tarihinden itibaren normal ev kullanımı için (profesyonel veya ticari olmayan) ek bir maliyet olmadan üreticinin sağladığı bir garanti süresine 5 yıllık sahiptir.

Bu garanti süresi kapsamında talepte bulunmak için ürünü satın aldığınıza dair bir kanıt sunmalısınız (satış makbuzu, fatura veya yürürlükteki kanun kapsamında kabul edilebilecek başka bir kanıt). Lütfen satın alma kanıtınızı güvenli bir yerde muhafaza edin. Bu garantinin geçerli olması için satın aldığınız ürünün yeni olması gerekir, ikinci el veya teşhir ürünleri bu kapsamda değildir. Yürürlükteki kanunda aksi belirtilmedikçe bu garanti kapsamında verilen herhangi bir ikame ürüne yalnızca orijinal ürünün garanti süresi bitimine kadar garanti verilir.

Bu garanti; ürünün amacına uygun kullanılmış olması ve montajı, temizliği, bakımı ve muhafazasının bu hüküm ve koşullarda, kullanıcı kılavuzunda yer alan bilgiler ve kullanıcı kılavuzuyla çalışmemesi kaydıyla standart uygulama uyarınca yapılmış olması şartıyla ürün arızalarını ve kusurlarını kapsar.

Bu garanti; normal aşınma ve eskime nedeniyle oluşan kusurlar ile hasarları veya yanlış kullanım, yanlış kurulum veya montaj, ihmal, kaza, kötü kullanım ve ürünün hatalı şekilde değiştirilmesinden doğan hasarları kapsamaz. Yürürlükteki kanunda aksi belirtilmedikçe bu garanti hiçbir koşulda ek maliyetleri (sevkiyat, taşıma, sökme ve yeniden montaj, işçilik vs.) veya doğrudan ve dolaylı hasarları kapsamaz.

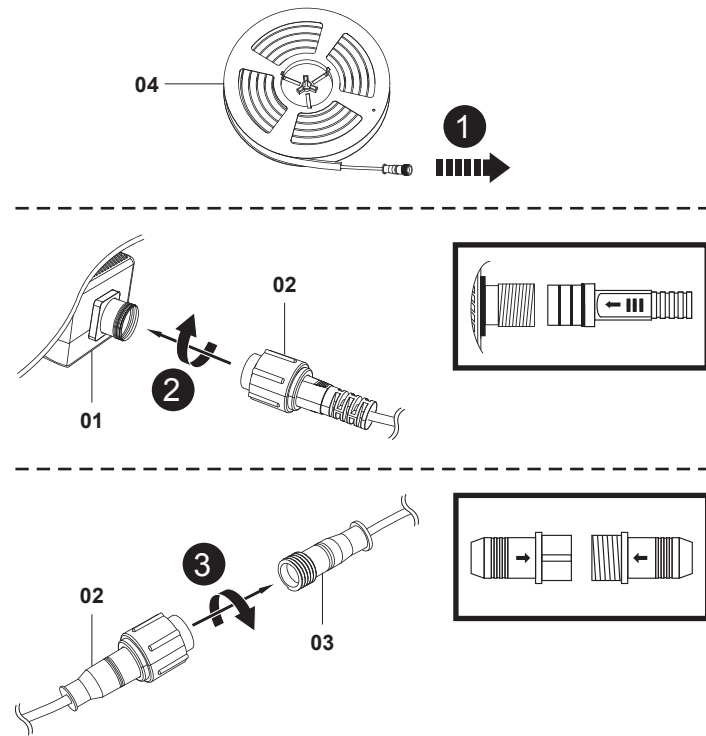
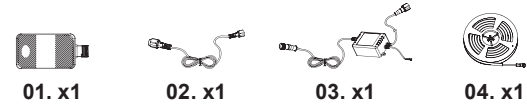
Ürün kusurluysa makul bir süre içinde değişim veya iade imkanı sağlarız.

Bu garanti kapsamındaki haklar, ürünün satın alındığı ülke için geçerlidir. Garantiy e ilişkin sorular, bu ürünü satın aldığınız mağazaya yönlendirilmelidir.

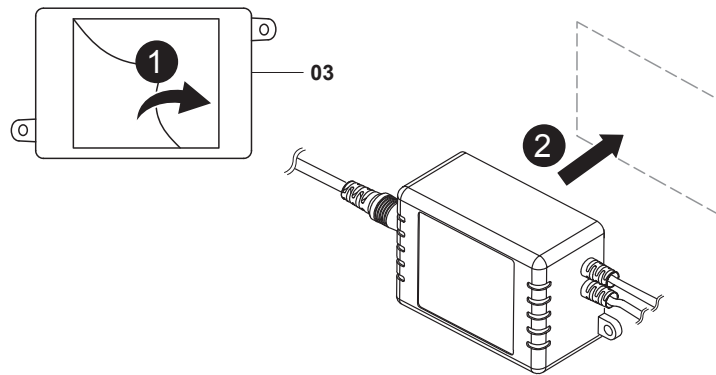
Garanti, temel haklarınıza ilave olarak verilir ve temel haklarınızı etkilemez.

Bu ürünü Türkiye'den veya Romanya'dan satın aldıysanız tarafınıza bir garanti belgesi sunulacaktır.

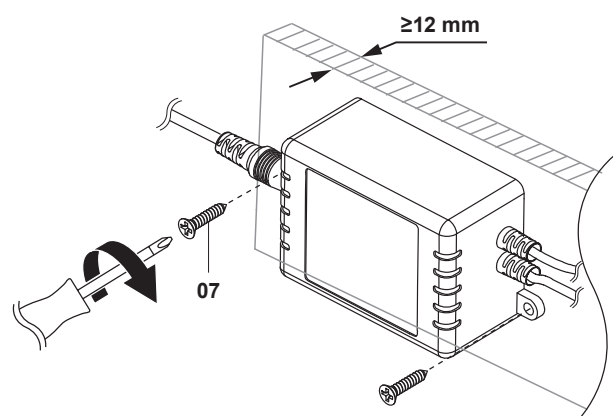
# 01



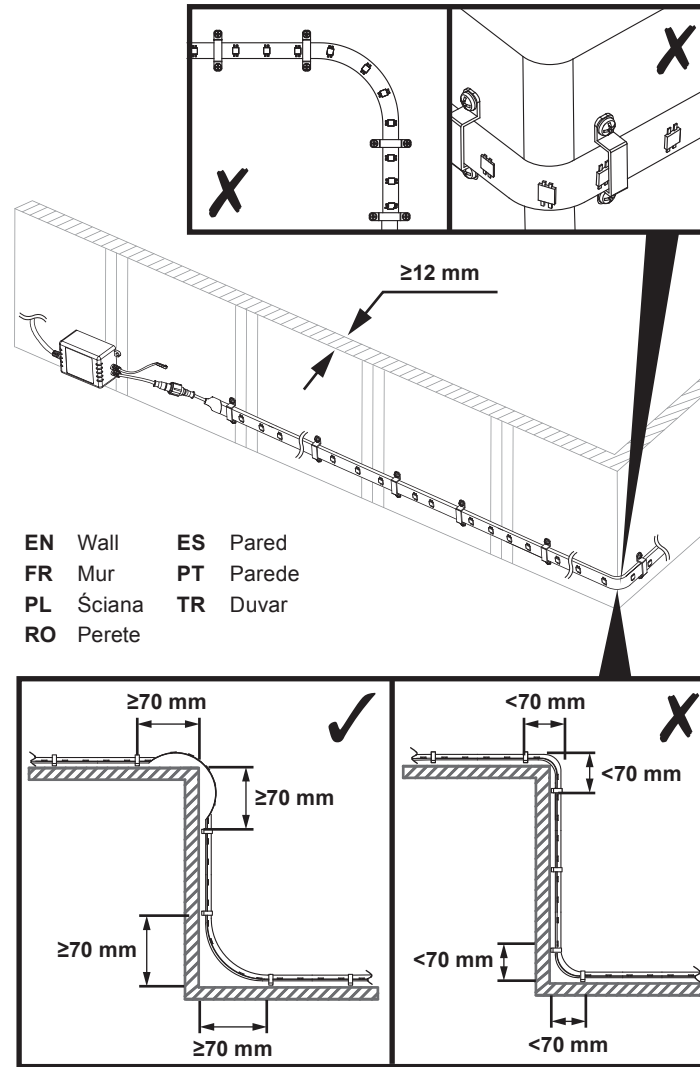
# 2A



# 2B

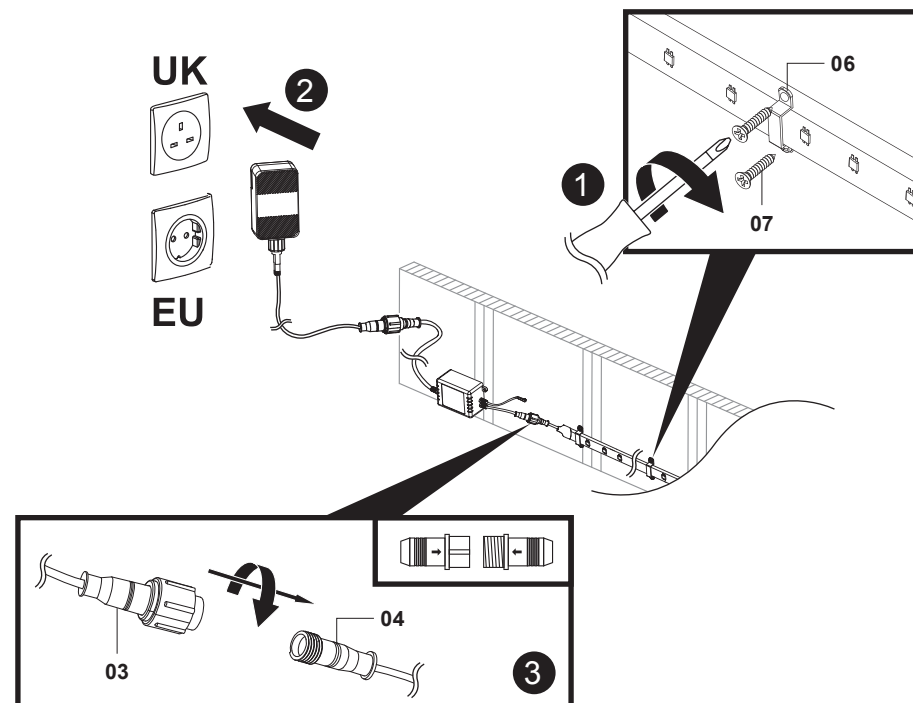


# 03

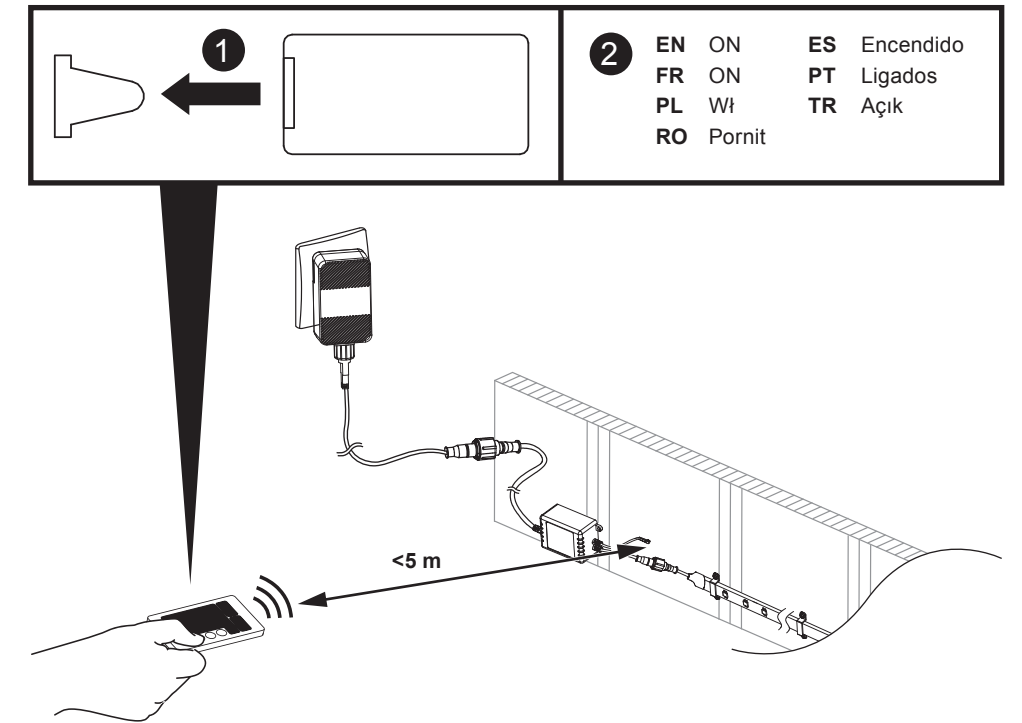


EN Wall ES Pared  
 FR Mur PT Parede  
 PL Ściana TR Duvar  
 RO Perete

# 04

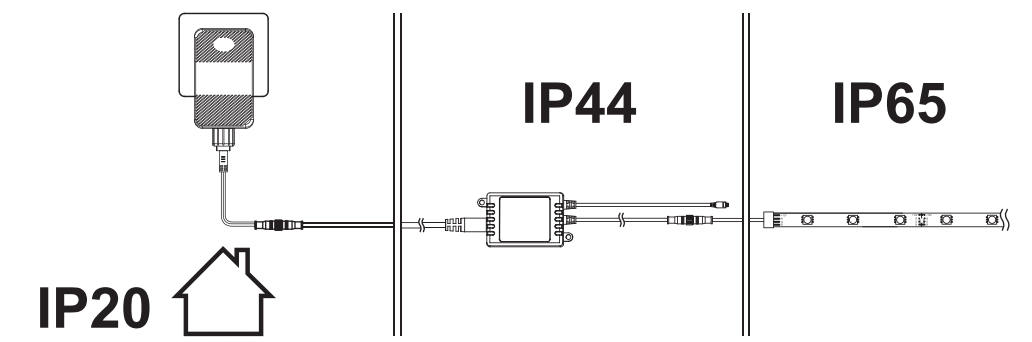


# 05

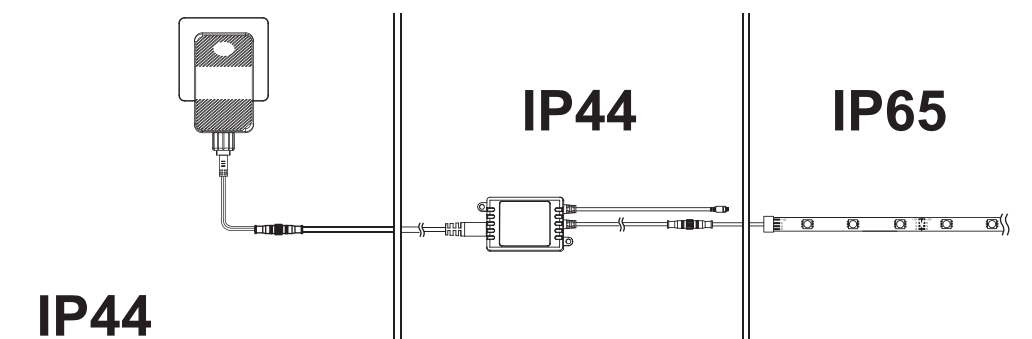


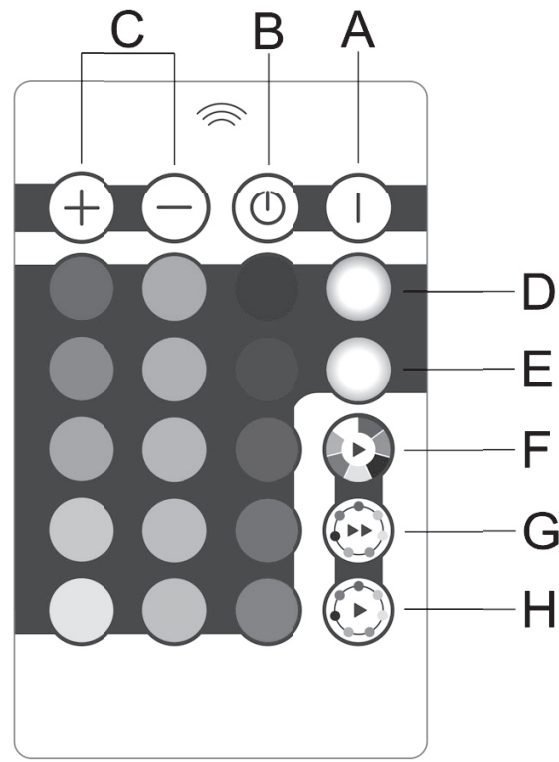
# 06

EAN: 5063022045966 / 5063022045942 (UK)



EAN: 5063022050809 / 5063022050816 / 5063022045935 / 5063022045959 (UE)





- EN** A. ON  
B. OFF  
C. Adjust the brightness under the static colour mode.  
Adjust the speed of the colour changing under the dynamic mode.  
D. Static colour mode: **NOTE:** Pleasypress the button to select your colour preference.  
E. Static colour mode: Neutral white  
F. Dynamic mode: Seven colours changing in jumping style.  
G. Dynamic mode: Seven colours changing in gradualness style. (Fast)  
H. Dynamic mode: Seven colours changing in gradualness style. (Slow)

- FR** A. ON  
B. OFF  
C. Régler la luminosité en mode de couleur statique.  
Régler la fréquence du changement de couleur en mode dynamique.  
D. Mode de couleur statique : **REMARQUE :** appuyer sur le bouton pour sélectionner vos préférences de couleur.  
E. Mode de couleur statique : Blanc neutre  
F. Mode dynamique : Sept couleurs passant de l'une à l'autre.  
G. Mode dynamique : Sept couleurs changeant progressivement. (Rapide)  
H. Mode dynamique : Sept couleurs changeant progressivement. (Lent)

- PL** A. Włączanie  
B. Wyłączanie  
C. Regulacja jasności w trybie stałego koloru.  
Regulacja prędkości zmiany kolorów w trybie dynamicznym.  
D. Tryb stałego koloru: **UWAGA:** nacisnąć przycisk w celu wybrania żądanego koloru.  
E. Tryb stałego koloru: Neutralny biały  
F. Tryb dynamiczny: Siedem kolorów zmieniających się w sposób skokowy.  
G. Tryb dynamiczny: Siedem kolorów zmieniających się w sposób stopniowy. (Szybko)  
H. Tryb dynamiczny: Siedem kolorów zmieniających się w sposób stopniowy. (Powoli)

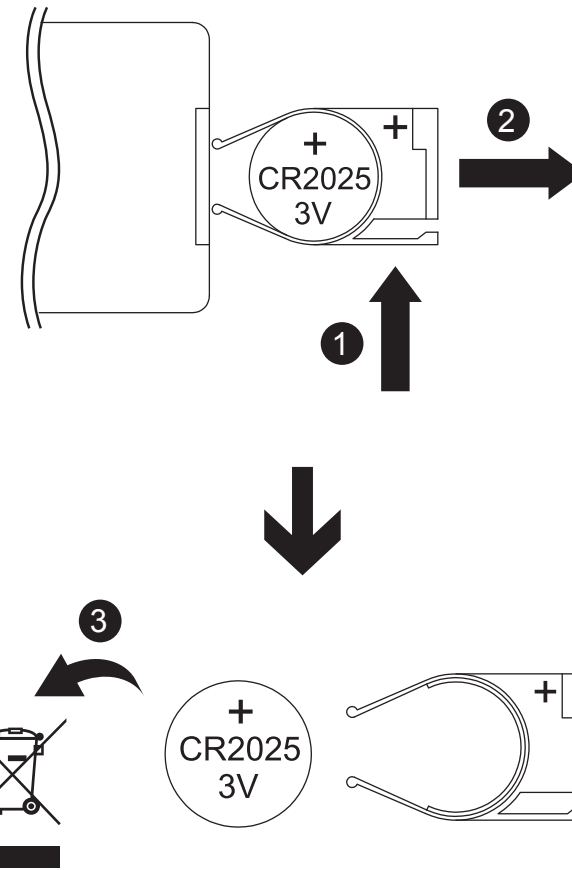
- RO** A. PORNIT  
B. OPRIT  
C. Reglați luminozitatea din modul culoare statică.  
Reglați viteza schimbării culorii din modul dinamic.  
D. Modul culoare statică: **NOTĂ:** apăsați butonul pentru a selecta preferința de culori.  
E. Modul culoare statică: Neutral alb  
F. Modul dinamic: Șapte culori care se schimbă în salturi.  
G. Modul dinamic: Șapte culori care se schimbă progresiv. (rapid)  
H. Modul dinamic: Șapte culori care se schimbă progresiv. (lent)

- ES** A. Encendido  
B. Apagado  
C. Ajuste el brillo en el modo de color estático.  
Ajuste la velocidad del cambio de color en el modo dinámico.  
D. Modo de color estático: **NOTA:** Pulse el botón para seleccionar el color que prefiera.  
E. Modo de color estático: Blanco neutro  
F. Modo dinámico: Siete colores que cambian de uno a otro.  
G. Modo dinámico: Siete colores que cambian de forma gradual. (Rápido)  
H. Modo dinámico: Siete colores que cambian de forma gradual. (Lento)

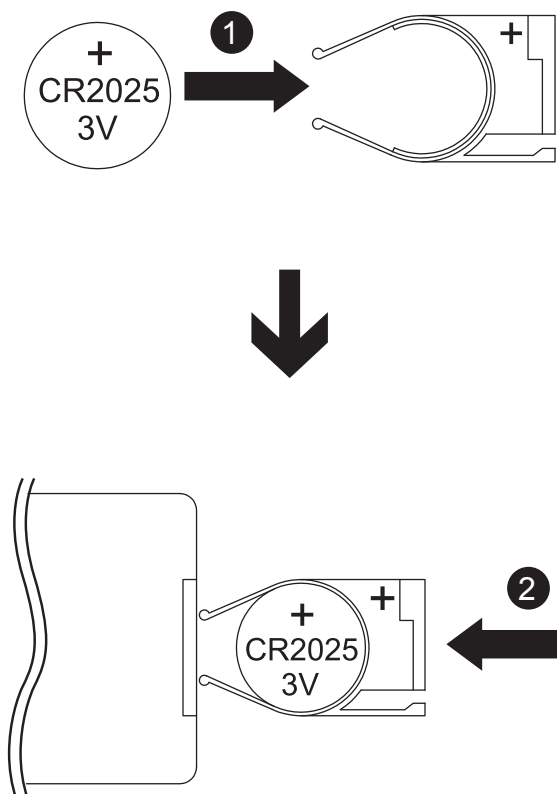
- PT** A. LIGAR  
B. DESLIGAR  
C. Ajuste o brilho no modo de cor estática.  
Ajuste a velocidade da mudança de cor no modo dinâmico.  
D. Modo de cor estática: **NOTA:** prima o botão para selecionar a sua preferência de cor.  
E. Modo de cor estática: Branco neutro  
F. Modo dinâmico: Alternância contínua entre sete cores.  
G. Modo dinâmico: Mudança gradual entre sete cores. (Rápido)  
H. Modo dinâmico: Mudança gradual entre sete cores. (Lento)

- TR** A. AÇIK  
B. KAPALI  
C. Parlaklığı statik renk modunda ayarlayın.  
Renk değişim hızını dinamik modda ayarlayın.  
D. Statik renk modu: **NOT:** Renk tercihinizi yapmak için lütfen düğmeye basın.  
E. Statik renk modu: Nötr beyaz  
F. Dinamik mod: Atlayan şekilde değişen yedi renk.  
G. Dinamik mod: Kademeli şekilde değişen yedi renk. (Hızlı)  
H. Dinamik mod: Kademeli şekilde değişen yedi renk. (Yavaş)

# 01



# 02



Manufacturer • Fabricant • Producent • Producător • Fabricante

**UK Manufacturer:**  
Kingfisher International Products Limited,  
1 Paddington Square, London, W2 1GG,  
United Kingdom

**EU Manufacturer:**  
Kingfisher International Products B.V. Rapenburgerstraat 175E,  
1011 VM Amsterdam  
The Netherlands  
[www.kingfisher.com/products](http://www.kingfisher.com/products)

**EN** [www.diy.com](http://www.diy.com) / [www.screwfix.com](http://www.screwfix.com) / [www.screwfix.ie](http://www.screwfix.ie)

To view instruction manuals online,  
visit [www.kingfisher.com/products](http://www.kingfisher.com/products)  
Made in China

**FR** [www.castorama.fr](http://www.castorama.fr) / [www.bricodepot.fr](http://www.bricodepot.fr) / [www.screwfix.fr](http://www.screwfix.fr)  
Pour consulter les manuels d'instructions en ligne,  
rendez-vous sur le site [www.kingfisher.com/products](http://www.kingfisher.com/products)  
Fabriqué en RPC

**PL** [www.castorama.pl](http://www.castorama.pl)  
Aby zapoznać się z instrukcją obsługi online,  
odwiedź stronę [www.kingfisher.com/products](http://www.kingfisher.com/products)  
Wyprodukowano w ChRL

**RO** [www.bricodepot.ro](http://www.bricodepot.ro)  
Pentru a consulta manualele de instrucțiuni online,  
vizitați [www.kingfisher.com/products](http://www.kingfisher.com/products)  
Fabricat în China

**ES** [www.bricodepot.es](http://www.bricodepot.es)  
Para consultar los manuales de instrucciones en línea,  
visite [www.kingfisher.com/product](http://www.kingfisher.com/product)  
Fabricado en China

**PT** [www.bricodepot.pt](http://www.bricodepot.pt)  
Para consultar manuais de instruções online,  
visite [www.kingfisher.com/products](http://www.kingfisher.com/products)  
Fabricado na China

**TR** İthalatçı Firma:  
KOÇTAŞ YAPI MARKETLERİ TİCARET A.Ş.  
Sırrı Çelik Bulvarı Otokoç Blok No:9 Çekmeköy /  
İstanbul 34788 Türkiye  
Telefon: (90) 216 430 03 00  
Faks : (90) 216 484 43 13  
[www.koctas.com.tr](http://www.koctas.com.tr)  
Kullanım kılavuzuna internet üzerinden ulaşmak  
için [www.kingfisher.com/products](http://www.kingfisher.com/products) adresini ziyaret edin  
Yetkili servis istasyonları ve yedek parça temini için aşağıda yer alan  
Koçtaş Müsteri Hattı ve Koçtaş Genel Müdürlük irtibat bilgilerinden  
faydalanınız.  
KOÇTAŞ MÜŞTERİ HİZMETLERİ  
0850 209 50 50  
AEEE Yönetmeliğine Uygundur  
Menşei: Çin