


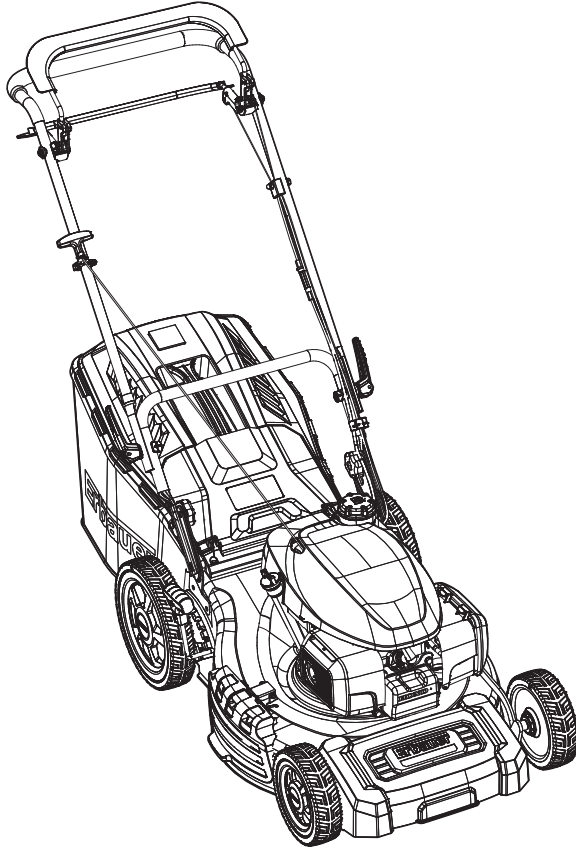
DO NOT PRINT THIS PAGE -
IT IS FOR INFORMATION ONLY



SEPARATIONS	JOB INFO	
 <p>PROCESS BLACK</p>	KING #: XXXXXXXX NAgency Job #: PRJ17300 Product Name: Petrol Lawn Mower	Brand: Erbauer Brand Contact: Andrew Zhong Barcode: 5059340124445 Vendor: Daye No. of New Line Drawings: xx Page Size: A5 / No. of Pages: XXX
	VERSION #	
	1 29/05/22 Mohit	2 XX/XX/XXXX XXX
	3 XX/XX/XXXX XXX	4 XX/XX/XXXX XXX
	5 XX/XX/XXXX XXX	6 XX/XX/XXXX XXX
<p>This file is the property of Kingfisher Group Plc. No copying, alteration or amendment is permitted without written authorisation from the Kingfisher Brand Team.</p> <p>翠丰集团不会以专色(PMS)作参考，请参照已提供的印刷标准及Lab色彩数值生产以符合印刷品之标准。本文件的版权归翠丰集团所有。未经翠丰品牌团队的书面同意，不得对本文件进行复制、变更或修改。</p>		



Erbauer®



ELMP145SP46

EAN: 5059340124445

TRADUÇÃO DAS INSTRUÇÕES ORIGINAIS



V10622 / BX220IM

	Descrição do produto	4
	Instruções de segurança	9
	Montagem	21
	Utilização	23
 + 	Cuidados e manutenção	33
	Garantia	42
	Declaração de conformidade	44



=



AVISO! Leia todos os avisos de segurança atentamente e certifique-se de que são totalmente compreendidos antes de manusear a ferramenta.

DESCRIÇÃO DO PRODUTO

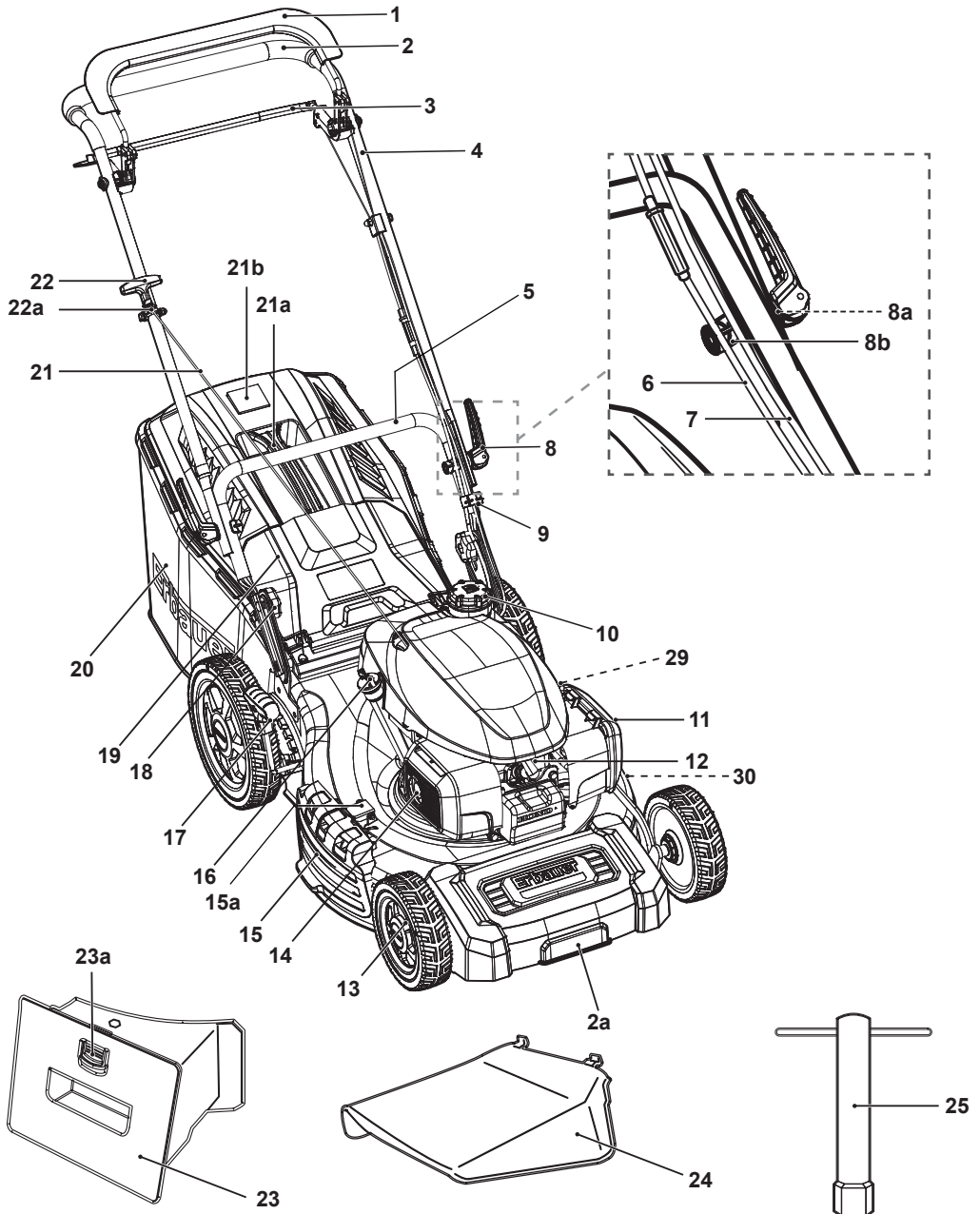
1. Embraiagem de travão
2. Manípulo
 - a. Manípulo de transporte
3. Barra de direção
4. Barra do manípulo superior
5. Barra do manípulo inferior
6. Cabo de direção
7. Cabo de travão
8. Alavanca lateral (x2)
 - a. Arruela *
 - b. Porca *
9. Clipe de cabo
10. Tampa do depósito de combustível
11. Caixa do filtro de ar
 - a. Filtro *
 - b. Tampa *
12. Conector de vela de ignição
13. Roda
14. Silenciador
15. Proteção de defletor lateral
 - a. Fivela de bloqueio
16. Tampa de depósito de óleo com vareta
17. Alavanca para ajuste de altura de corte
18. Botão giratório da barra de manípulo inferior (x2)
 - a. Parafuso *
19. Protetor de defletor traseiro
20. Captador de relva
 - a. Manípulo
 - b. Patilha
21. Cabo de arranque
22. Manípulo de arranque de recuo
 - a. Gancho
23. Acessório de matéria vegetal
 - a. Botão de desbloqueio
24. Acessório de descarga lateral
25. Chave de vela de ignição
26. Dispositivo de corte (lâmina)
 - a. Fuso
 - b. Anel
 - c. Arruela
 - d. Flange de bloqueio
 - e. Parafuso sextavado
27. Parafuso de drenagem de óleo
28. Entrada de descarga traseira
29. Válvula de fecho de combustível
30. Conector de mangueira de água
31. Manual do operador do motor *

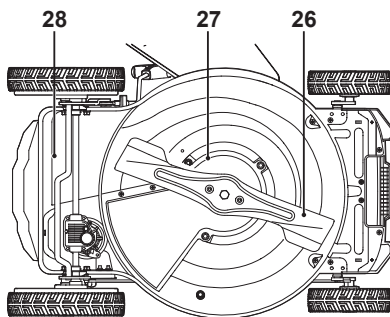
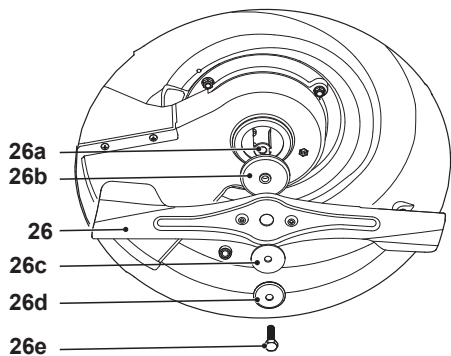


Partes assinaladas com * não são indicadas nesta visão geral. Consulte a respetiva secção no manual de instruções.

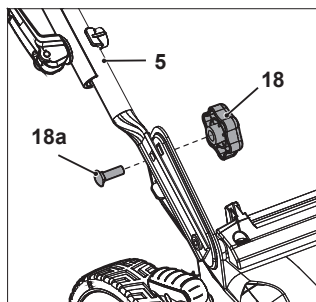


Descrição do produto

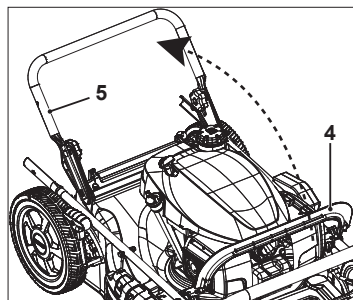




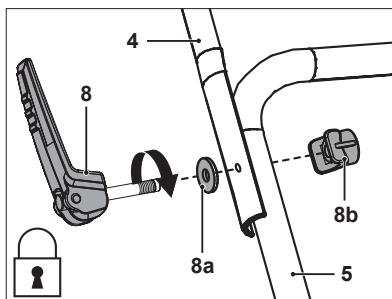
1



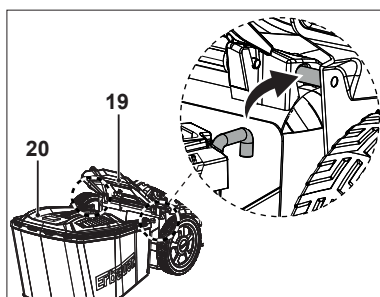
2



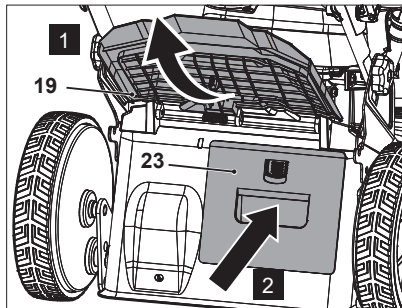
3



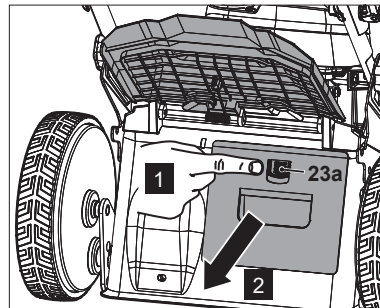
4



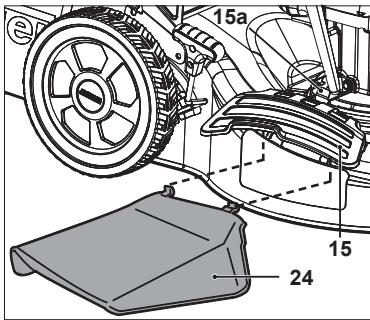
5



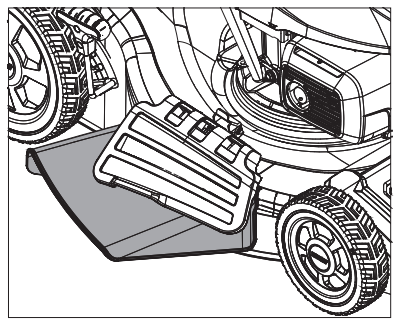
6



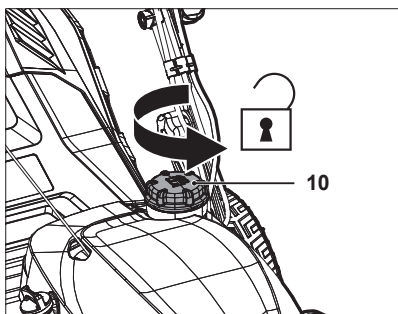
7



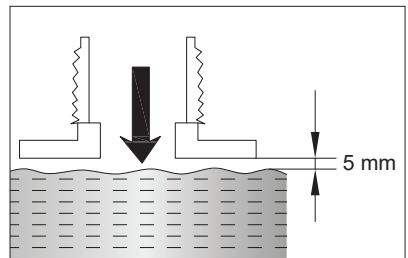
8



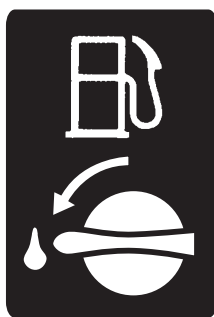
9



10



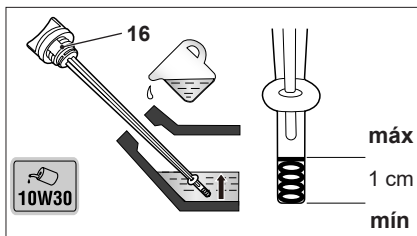
11



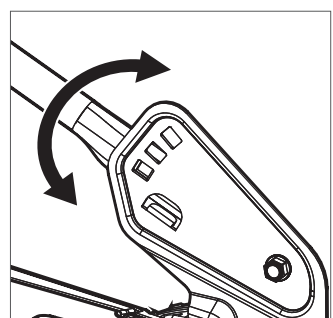
12



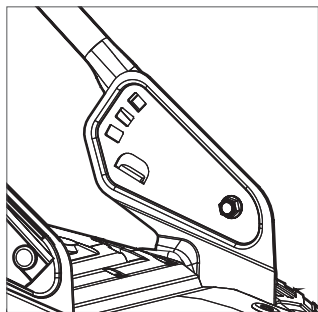
13



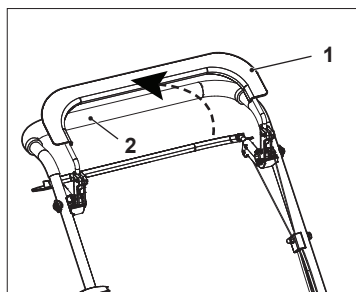
14



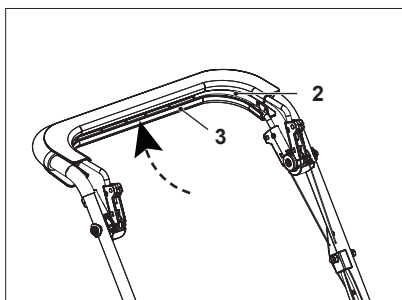
15



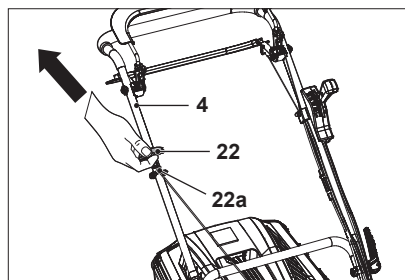
16



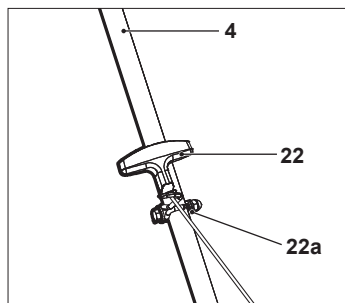
17



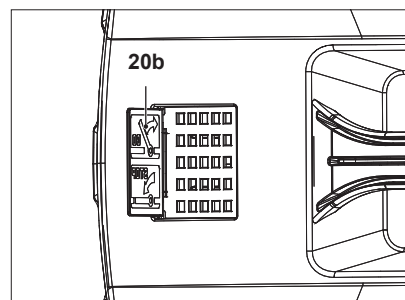
18



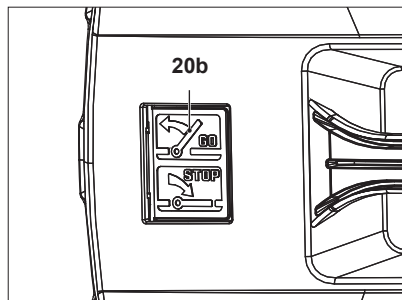
19



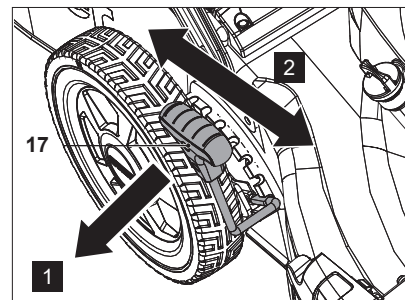
20



21



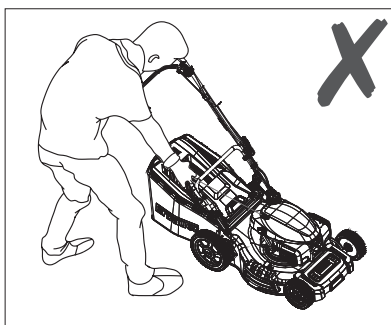
22



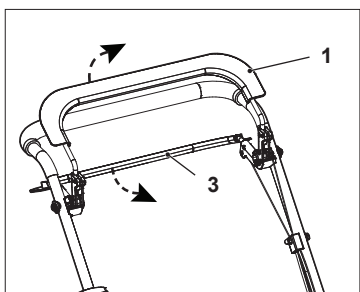
23



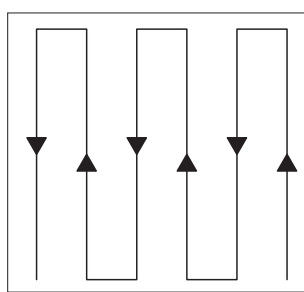
24



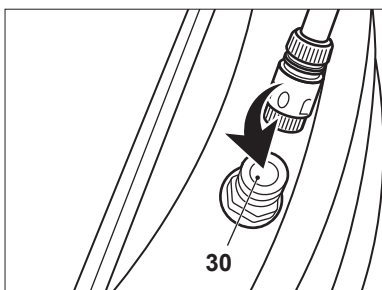
25



26



27





Instruções de segurança

AVISOS DE SEGURANÇA PARA CORTADORES DE RELVA A GASOLINA



AVISO Leia todos os avisos de segurança, instruções, ilustrações e especificações fornecidas com esta ferramenta elétrica. O não cumprimento de todas as instruções indicadas abaixo pode resultar em choque elétrico, incêndio e/ou ferimentos graves.

Guarde todos os avisos e instruções para referência futura.

1) FORMAÇÃO

- a) Leia atentamente as instruções. Familiarize-se com os controlos e a utilização adequada do produto.
- b) Nunca permita que crianças ou pessoas não familiarizadas com estas instruções utilizem o produto. Os regulamentos locais podem restringir a idade do operador.
- c) Nunca opere a máquina enquanto pessoas, especialmente crianças, ou animais de estimação estiverem nas proximidades.
- d) Tenha em conta que o operador ou utilizador é responsável pelos acidentes ou danos ocorridos a outras pessoas ou aos seus bens.
- e) Os operadores deverão receber formação adequada quanto à utilização, ajuste e funcionamento do produto, incluindo operações proibidas.

2) PREPARAÇÃO

- a) Quando do manuseamento para cortar relva utilize sempre calças compridas e calçado adequado. Não utilize o produto quando estiver descalço ou a usar sandálias ou chinelos.
- b) Inspeccione adequadamente a área onde a máquina for utilizada e remova todas as pedras, paus, cabos, ossos e outros objetos estranhos.
- c) **AVISO** - A gasolina é altamente inflamável.
 - Armazene combustível em recipientes especialmente criados para tal objetivo.
 - Reabasteça no exterior apenas e não fume enquanto o faz.
 - Adicione combustível antes de pôr o motor a trabalhar. Nunca remova a tampa do depósito de combustível ou adicione gasolina enquanto o motor estiver a trabalhar ou quando o motor estiver quente.

- Se for derramada gasolina, não tente pôr o motor a trabalhar. Afaste o produto da área de derrame e evite criar qualquer fonte de ignição até que os vapores de combustível se tenham dissipado.
 - Substitua todas as tampas de recipiente e depósito de combustível de forma segura.
- d) Substitua quaisquer silenciadores avariados.
 - e) Antes da utilização, inspecione visualmente para ver se as lâminas, os parafusos da lâmina e a unidade do cortador não estão desgastadas ou danificadas. Substitua lâminas e parafusos desgastados ou danificados em conjuntos para preservar o equilíbrio.
 - f) **CUIDADO!** Não toque no dispositivo de corte rotativo.
 - g) Travão do motor (embraiagem do travão): Utilize a embraiagem do travão para parar o motor. Quando libertar a embraiagem, o motor e a lâmina param automaticamente em alguns segundos. Para cortar, segure a barra na posição de trabalho. Antes de começar a cortar, verifique a embraiagem do travão algumas vezes para se certificar de que está a funcionar corretamente. Certifique-se de que o cabo do travão consegue ser operado adequadamente (por exemplo, não fica preso ou está danificado sob qualquer forma).

3) OPERAÇÃO

- a) Não manuseie o motor num espaço confinado onde se possam acumular fumos de monóxido de carbono perigosos.
- b) Corte apenas durante o dia ou com boa luz artificial.
- c) Não manuseie o produto quando estiver cansado, doente ou sob a influência de álcool ou drogas.
- d) Evite manusear o produto em relva molhada, sempre que possível.
- e) Certifique-se sempre de que tem apoio em inclinações.
- f) Caminhe, nunca corra.
- g) Corte obliquamente nas inclinações, nunca para cima e para baixo.
- h) Tenha um cuidado extremo aquando da mudança de direção em inclinações.
- i) Não corte excessivamente em inclinações profundas, próximo de descidas, valas ou aterros.
- j) Evite utilizar o produto em más condições meteorológicas especialmente quando houver risco de trovoadas.
- k) Tenha extremo cuidado aquando da inversão ou do puxar da máquina para si.
- l) Pare a(s) lâmina(s) se a máquina tiver sido inclinada para transporte quando atravessa superfícies que não relva e quando transporta a máquina de e para a área a ser tratada.

- m) Nunca opere o produto com proteções com defeito, proteções ou sem dispositivos de segurança, por exemplo, acessório de matéria vegetal, defletores e/ou captadores de relva, no lugar.
- n) Não altere as definições de orientação do motor ou acelere o motor em demasia.
- o) Não altere ou corrompa quaisquer ajustes selados para controlo de velocidade do motor.
- p) Não corrompa ou desative quaisquer sistemas ou características de segurança do produto.
- q) Certifique-se de que verifica com regularidade que todos os interbloqueios arrancam e que os controlos de presença do operador funcionam corretamente.
- r) Pare o produto de acordo com as instruções indicadas neste manual antes de sair da posição do operador e estacione-o num local seguro.
- s) Ligue o motor cuidadosamente de acordo com as instruções e com os pés afastados das lâminas.
- t) Não incline a máquina quando ligar o motor, exceto se a máquina tiver sido inclinada para arrancar. Neste caso, não incline mais do que o necessário e levante apenas a parte que está mais longe do operador. Certifique-se sempre de que ambas as mãos estão na posição operativa antes de voltar a colocar o produto no chão.
- u) Mantenha as mãos e os pés sempre afastados do dispositivo de corte e especialmente quando ligar o motor.
- v) Não coloque as mãos ou os pés próximos ou debaixo de partes rotativas. Mantenha-se sempre afastado da abertura de descarga.
- w) Nunca apanhe um transporte um produto enquanto o motor estiver a trabalhar.
- x) No caso de qualquer situação mencionada abaixo, pare o motor e desligue o conector da vela ignição. Certifique-se de que todas as peças móveis pararam completamente:
- antes de limpar um bloqueio ou desentupir uma calha,
 - antes de verificar, a limpar ou trabalhar no produto,
 - depois de atingir um objeto estranho. Inspeccione o produto quanto a danos e faça reparações conforme necessário
 - se o produto começar a vibrar de forma anómala (verifique imediatamente)
 - > inspeccione quanto a danos
 - > substitua ou repare quaisquer partes danificadas
 - > verifique quanto à existência e aperte quaisquer partes soltas
 - sempre que deixar o produto
 - antes de reabastecer

- y) Nunca toque no exaustor, proteção do exaustor ou unidades de refrigeração quando o motor estiver quente.
- z) Nunca toque, sem os devidos cuidados, em partes quentes do produto. Quando o produto estiver a ser utilizado e pouco depois da utilização, as suas partes, como por exemplo, o exaustor, o motor e outras superfícies, estão muito quentes! Risco de queimaduras! Tome atenção às marcações no produto.
- za) Certifique-se de que as entradas de ar do motor de combustão estão limpas. Mantenha as entradas de ar livres de pó, partículas de pó, gases e fumos.
- zb) Nunca ponha o motor a trabalhar ou o utilize em locais fechados. Os fumos do exaustor são perigosos, contêm monóxido de carbono, um gás inodoro e mortal. Manuseie o produto apenas em áreas exteriores bem ventiladas.

4) MANUTENÇÃO E ARMAZENAGEM

- a) Siga as instruções de manutenção e reparação deste produto. Nunca realize quaisquer modificações no produto. Nunca altere a velocidade orientativa predefinida ou as definições do motor e do produto. Informações sobre manutenção e reparação são fornecidas neste manual de instruções.
- b) Mantenha todas as porcas e parafusos apertados para assegurar que a máquina está num estado de funcionamento seguro.
- c) A manutenção inadequada ou a utilização de peças não genuínas não recomendadas pelo fabricante poderão levar a avaria/falha do produto. Muitos acidentes são causados por ferramentas elétricas mal conservadas.
- d) Nunca armazene o produto com gasolina no depósito dentro de um edifício onde os fumos possam atingir uma chama ativa ou uma faísca.
- e) Para reduzir o perigo de incêndio, mantenha o motor, o silenciador e a área de armazenamento de gasolina livre de material vegetativo e gordura em excesso.
- f) Deixe que o motor arrefeça antes de o armazenar num local fechado.
- g) Limpe e faça a manutenção do produto antes da armazenagem.
- h) Verifique o captador de relva com frequência quanto a desgaste ou deterioração.
- i) Se o depósito de combustível tiver de ser drenado, isto deverá ser realizado no exterior.
- j) Utilize luvas de proteção aquando da remoção e montagem de dispositivo de corte.
- k) Substitua as partes danificadas ou desgastadas quanto a segurança. Utilize apenas lâminas de substituição e peças suplentes recomendadas pelo fabricante.
- l) Certifique-se de que são utilizados apenas o dispositivo de corte substituído do tipo correto.

5) MANUSEAMENTO DE COMBUSTÍVEL

- a) Antes do reabastecimento, pare o motor, desconecte o conector de vela de ignição e deixe o produto arrefecer. Combustível e vapores de combustível são altamente inflamáveis. Tome cuidado aquando do manuseamento de combustível. Nunca fume quando estiver a reabastecer o produto. Não reabasteça o produto se houver um incêndio ativo nas proximidades!
- b) Utilize sempre ajudas adequadas como por exemplo, funis e bocais de abastecimento. Não derrame qualquer combustível sobre o produto ou sobre o seu sistema de exaustão. Existe risco de ignição. Remova o combustível derramado das partes do produto com cuidado. Quaisquer resíduos que possam estar presentes deverão ser totalmente removidos antes de o produto ser operado!
- c) Os fumos de combustível podem entrar em ignição. Nunca utilize o produto em ambientes onde exista risco de explosão.
- d) Os motores a gasolina produzem fumos de exaustão de monóxido de carbono tóxicos. Respirar monóxido de carbono poderá causar náuseas, desmaios ou mesmo morte.
- e) Nunca respire quaisquer fumos de combustível quando estiver a reabastecer o produto. Nunca encha o depósito de combustível em espaços fechados, como por exemplo, caves ou pavilhões. Existe risco de envenenamento e explosão!
- f) Evite o contacto da pele com gasolina.
- g) Não beba ou coma enquanto estiver a reabastecer o produto. Se tiver engolido gasolina ou óleo ou se a gasolina ou óleo lhe tiverem ido para os olhos, procure aconselhamento médico imediatamente.
- h) Feche a tampa do depósito de combustível após encher o depósito de combustível. Certifique-se de que está bem fechado.
- i) Nunca utilize o produto sem um filtro de ar.
- j) Pressão de vapor de combustível poder-se-á acumular no interior do depósito de combustível dependendo do combustível utilizado, das condições meteorológicas e do sistema de ventilação. Para reduzir o risco de queimaduras e outras lesões físicas, retire a tampa do depósito de combustível cuidadosamente para deixar que qualquer pressão acumulada seja lentamente libertada.
- k) Tenha cuidado com riscos de incêndio, explosão e inalação.
- l) Não fume enquanto manuseia o produto, combustível ou próximo de combustível.
- m) Certifique-se de que o conector de vela ignição está bem colocado. Um conector solto poderá causar formação de centelha que poderá criar ignição em fumos combustíveis e causar um incêndio ou uma explosão.

- n) Verifique regularmente quanto a fugas da tampa do depósito de combustível e linhas de combustível.
- o) Feche a tampa do depósito de combustível após encher o depósito de combustível.
- p) Não opere o produto se estiver a derramar combustível. Não retire a tampa do depósito de combustível enquanto o motor estiver a funcionar.
- q) Tenha cuidado quando manusear combustível. Para evitar quaisquer incêndios acidentais, mova o produto para pelo menos 3 metros de distância do ponto de abastecimento antes de pôr o motor a trabalhar.
- r) Não armazene recipientes cheios de combustível ou reabasteça o depósito de combustível em qualquer local onde exista uma caldeira, um forno, uma lareira, faíscas elétricas, faíscas de soldagem, ou outras fontes de calor ou fogo que possam criar ignição do combustível.
- s) Se ocorrer qualquer derrame de combustível durante o reabastecimento, utilize um pano seco para limpar os derrames e permitir que o combustível restante se evapore antes de voltar a colocar o motor a trabalhar.
- t) Se tiver derramado combustível sobre si ou sobre as suas roupas, mude de roupa e lave qualquer parte do seu corpo que tenha entrado em contacto com o combustível antes de voltar a pôr o motor a trabalhar.
- u) Se o combustível entrar em ignição, apague o fogo com um extintor de incêndio de pó seco.
- v) Armazene combustível em recipientes especialmente criados para tal objetivo.

6) REDUÇÃO DE VIBRAÇÃO E RUÍDO

Para reduzir o impacto da emissão de ruído e vibração, limite o tempo de operação e use os modos de baixa vibração e baixo ruído, além de usar equipamento de proteção pessoal. Tenha em conta os pontos seguintes para minimizar a vibração e os riscos de exposição ao ruído:

- a) Utilize o produto apenas conforme o pretendido pelo seu design e estas instruções.
- b) Certifique-se de que o produto está em bom estado e bem mantido.
- c) Utilize os acessórios corretos para o produto e certifique-se de que estão em boas condições.
- d) Mantenha uma boa aderência nos manípulos/superfície de aderência.
- e) Mantenha este produto de acordo com estas instruções e mantenha-o bem lubrificado (sempre que adequado).
- f) Planeie a sua agenda de trabalho para espalhar qualquer vibração elevada da ferramenta utilizada num longo período de tempo.

7) EMERGÊNCIA

Familiarize-se com a utilização deste produto através deste manual de instruções. Memorize as instruções de segurança e siga-as à risca. Isto ajuda a prevenir riscos e perigos.

- a) Esteja sempre alerta aquando da utilização deste produto para que possa reconhecer e manusear os riscos antecipadamente. Uma rápida intervenção pode prevenir ferimentos graves e danos à propriedade.
- b) Pare o motor e desconecte o conector de vela de ignição se existirem avarias. Mandar verificar o produto por parte de um profissional qualificado e reparar, se necessário, antes de o colocar em funcionamento novamente.
- c) Em caso de incêndio, pare o motor e desligue o conector da vela de ignição. Tome as medidas de extinção de incêndios imediatamente se o interruptor do produto deixar de estar acessível.



AVISO! Nunca utilize água para extinguir um incêndio no produto. O combustível a queimar deve ser extinto com agentes de extinção especiais! Recomendamos que mantenha um extintor de incêndios adequado nas proximidades na sua área de trabalho! Recomendamos que tenha um extintor de pó seco sempre à mão.

8) RISCOS RESIDUAIS

Mesmo que esteja a utilizar este produto em conformidade com todos os requisitos de segurança previstos, continuam a existir potenciais riscos de ferimentos e danos. Os seguintes perigos podem surgir em relação com a estrutura e o design deste produto:

- a) Problemas de saúde resultantes da emissão de vibração se o produto for utilizado durante longos períodos de tempo ou não adequadamente geridos e mantidos adequadamente.
- b) Lesões e danos materiais devido a ferramentas partidas ou a impacto repentino de objetos ocultos durante a utilização.
- c) Perigo de lesão e danos materiais causados por objetos lançados.
- d) Queimaduras, se tocar nas superfícies quentes.



AVISO! Este produto produz um campo eletromagnético durante a operação! Este campo pode, em algumas circunstâncias, interferir com implantes médicos ativos ou passivos! Para reduzir o risco de lesões graves ou até fatais, recomendamos que as pessoas com implantes médicos consultem o seu médico e o fabricante de implantes médicos antes de utilizar este produto!

01 Especificações técnicas

Gerais

Dimensões:	aprox. 162 x 54 x 110 cm
Massa do produto com depósitos vazios e na configuração operativa normal:	aprox. 32 kg
Capacidade do depósito de combustível:	910 ml (cm ³)
Tipo de gasolina:	#95, sem chumbo
Capacidade de óleo do motor:	400 ml (cm ³)
Tipo de óleo do motor:	óleo de motor a 4 tempos (por exemplo, SAE 10W-30)
Consumo de combustível específico a uma potência de motor máx.:	368 g/kWh
Consumo de combustível a uma potência de motor máx.:	1,12 kg/h
Dispositivo de corte:	tipo de lâmina: 40 MnB espessura de lâmina: 2,5 mm
Largura de corte:	46 cm
Altura de corte:	25–75 mm
Volume do captador de relva:	65 l

Motor

Modelo do motor:	HONDA GCV145
Tipo do motor:	ar refrigerado, motor a 4 tempos 145 cm ³
Deslocação do motor:	
Velocidade operativa do motor máxima (frequência rotativa):	2800 min ⁻¹
Potência nominal:	2,7 kW
Tipo de vela de ignição:	BPR5ES
Falha de vela de ignição:	0,7–0,8 mm

Nível de som

Nível de pressão sonora na posição do operador	
L_{pA}:	82,5 dB(A)
Incerteza K:	3 dB(A)
Nível de potência de som L_{WA}:	94,2 dB(A)
Incerteza K:	1,99 dB(A)
Nível de potência de som garantida L_{WA} (de acordo com 2000/14/EC alterado por 2005/88/EC):	96 dB(A)

Nível de vibração

Vibração do braço manual_{hw}:

5,88 m/s²

Incerteza K:

1,5 m/s²

Os valores de som foram determinados de acordo com o código de teste de ruído indicados na EN ISO 5395-1 e EN ISO 5395-2, utilizando os padrões básicos ISO 3744 e ISO 11094.

Utilizar proteção auditiva, especialmente quando a pressão de som é superior a 80 dB(A).

O valor de vibração declarado foi medido de acordo com o método de teste padrão (de acordo com a EN ISO 5395-1 e EN ISO 5395-2) e poderá ser utilizado para comparar um produto com outro. O valor de vibração declarado poderá ainda ser utilizado para avaliar a exposição ao utilizador causado pela vibração antecipadamente.




AVISO! Dependendo da utilização real do produto, os valores da vibração podem diferir do total declarado. Adote as medidas adequadas para se proteger contra a exposição às vibrações. Tenha em consideração todo o processo de trabalho, incluindo as vezes em que o produto está a funcionar sem carga ou desligado! As medidas adequadas incluem, entre outras, a manutenção e cuidado regular do produto e acessórios, manter as mãos quentes, pausas periódicas e o planeamento adequado dos processos de trabalho!


02 Símbolos


No produto, na etiqueta de classificação e nestas instruções, vai encontrar, entre outros, os seguintes símbolos e abreviaturas. Familiarize-se com eles para reduzir riscos tais como danos pessoais e danos à propriedade.

kW	Kilowatt	ml	Mililitro
cm ³	Centímetro cúbico	g/kWh	Grama por kilowatt por hora
/min ou min ⁻¹	Por minuto	kg/h	Quilograma por hora
mm	Milímetros	°C	Graus Celsius
cm	Centímetro	dB(A)	Decibéis (classificação A)
kg	Quilograma	m/s ²	Metros por segundo quadrado
l	Litro		
mm.yyyy	Código de data de fabrico; ano de fabrico (yyyy) e mês de fabrico (mm)		

Descrição das palavras de sinalização:

 **PERIGO!** A palavra de sinalização que indica um perigo com um elevado nível de risco que, se não for evitado, irá resultar em morte ou em lesão grave.

 **AVISO!** A palavra de sinalização que indica um perigo com um nível médio de risco que, se não for evitado, poderá resultar em morte ou em lesão grave.

 **CUIDADO!** A palavra de sinalização que indica um perigo com um baixo nível de risco que, se não for evitado, poderá resultar em lesão ligeira ou moderada.

NOTA! Indica uma dica prática, conselho ou prática não relacionada com lesões pessoais.



Bloquear/apertar ou fixar.



Use proteção respiratória.



Desbloquear/desapertar.



Use proteção auditiva.
Use óculos de proteção.



Nota/Observação.



Use luvas de proteção
(em conformidade com
EN ISO 21420)



Cuidado/Aviso.



Use calçado de proteção
antiderrapante (em conformidade
com EN ISO 20345)



Leia o manual de instruções.



Utilize vestuário de proteção
ajustado (em conformidade com a
EN ISO 13688)



Corte obliquamente nas inclinações, nunca para cima e para baixo.



Não exponha o produto à chuva ou a condições de humidade.



Chamas ativas na área de trabalho, à volta do produto e nas proximidades de materiais inflamáveis são proibidas!



Não fume na área de trabalho, à volta do produto e nas proximidades de materiais inflamáveis!



Risco de incêndio/materiais inflamáveis.



Superfície quente, não tocar! As elevadas temperaturas nas superfícies do produto e nas partes estruturais que poderão causar queimaduras, se forem tocadas. O produto poderá manter-se quente durante um longo período de tempo após a operação!



Os motores a gasolina produzem fumos de exaustão de monóxido de carbono tóxicos. Respirar monóxido de carbono poderá causar náuseas, desmaios ou mesmo morte. Não opere o motor em locais fechados!



Reabasteça apenas com gasolina sem chumbo!



Adicione óleo de motor.



Verifique e reabasteça com óleo.



Pare o motor antes de reabastecer o depósito de combustível. Material inflamável. Manter afastado do lume. Não adicione combustível com o motor a trabalhar.



Inspeção a área onde o produto vai ser usado e remova todos os objetos que possam ser atirados pelo produto. Se houver objetos escondidos durante a operação, pare o motor e retire o objeto.



O dispositivo de corte continuar a rodar após o motor ter sido parado. Aguarde até que todos os componentes tenham parado completamente antes de tocar no produto.



Tome particular atenção quando trabalhar com lâminas!



Mantenha as mãos e os pés afastados de partes rotativas afiadas - risco de lesão! Aquando da limpeza, reparação ou inspeção, certifique-se de que o dispositivo de corte e todas as partes em movimento pararam. Desconecte o conector de vela ignição, e mantenha a tampa afastada da vela para evitar um arranque accidental.



Os objetos lançados pelo produto poderão atingir o operador ou outros transeuntes. Certifique-se sempre de que outras pessoas e animais de estimação permanecem a uma distância segura do produto quando este estiver a funcionar. Em geral, as crianças não se devem aproximar da área onde o produto está a funcionar.



Liberte a embraiagem do travão para parar o motor e o dispositivo de corte.



Puxe a barra de direção para engatar as rodas.



Desligue o produto e o conector de vela ignição antes da montagem, limpeza, ajustes, manutenção, armazenamento e transporte.



Mantenha as mãos e os pés afastados.



Arranque manual do motor; arranque de recuo.



A patilha do captador de relva na posição aberta (**GO**) e fechada (**STOP**).



Valor de nível de potência de som garantido em dB.

E_Marca Erbauer; LMP_Cortador de relva a gasolina;145_ ELMP145SP46 Deslocação do motor em CC;SP_Auto-propulsão; 46_Largura de corte em cm.



O produto está em conformidade com as diretivas Europeias aplicáveis e foi efetuado um método de avaliação de conformidade para que estas diretrizes.



Montagem

01 Desembalamento



O produto é pesado, peça ajuda a outra pessoa, se necessário.

1. Desembale todas as peças e coloque-as sobre uma superfície plana e estável.
2. Remova todos os materiais de embalagem e os dispositivos de envio, se aplicável.
3. Certifique-se de que o material fornecido está completo e isento de qualquer dano. Se vir que faltam peças ou se apresentar danos não utilize o aparelho e contacte o seu revendedor. Usar um produto incompleto ou danificado representa um perigo para pessoas e bens.
4. Certifique-se de que tem todos os acessórios e ferramentas necessários para a montagem e a utilização. Isto também inclui os equipamentos de proteção individual adequados.



AVISO! O produto e a embalagem não são brinquedos para as crianças! As crianças não devem brincar com sacos de plástico, folhas e peças pequenas! Existe o perigo de asfixia e sufocamento!

02 Vai precisar de

(itens não fornecidos)

- > Equipamento de proteção individual adequado
- > Funil de combustível com filtro
- > Óleo de motor adequado (SAE10W-30)
- > Combustível adequado (gasolina sem chumbo)
- > Recipiente para recolher combustível
- > Recipiente para recolher óleo
- > Massa/óleo de lubrificação
- > Óleo do filtro de ar de espuma
- > Chave de binário (40–45 N m)
- > Kit de primeiros socorros
- > Extintor de incêndios de pó seco em prontidão

(itens fornecidos)

- > Chave de vela de ignição (25)
- > Manual do operador do motor (31)

03 Montagem



AVISO! O produto tem que ser totalmente montado antes da operação!

Não use um produto que esteja apenas parcialmente montado, ou montado com peças danificadas!



Siga as instruções de montagem passo-a-passo e utilize as fotos fornecidas como um guia visual para montar facilmente o produto!

Desconecte o conector de vela ignição (12) da vela incandescente! Reconecte-o após a montagem.



NOTA: Cuide das pequenas peças que são removidas durante a montagem ou quando fizer ajustes. Guarde-as em segurança para evitar que se percam.

Barras do manípulo

1. Desdobre a barra de manípulo inferior (5) para a altura desejada. Alinhe os orifícios da barra do manípulo inferior (5) e um dos 3 orifícios de montagem da unidade principal (fig. 1).
2. Segue a posição da barra do manípulo inferior (5) com o botão giratório da barra do manípulo inferior (18) e o parafuso (18a) (fig. 1). Repita do outro lado.
3. Abra a barra do manípulo superior (4) e segure-a com a embraiagem do travão (1) virada para cima (fig. 2). Alinhe os orifícios de montagem da barra do manípulo superior (4) e a barra do manípulo inferior (5).
4. Fixe a barra do manípulo superior (4) na barra do manípulo inferior (5) com as alavancas laterais (8), arruelas (8a) e os parafusos (8b) através dos orifícios de montagem (fig. 3). Se a alavanca lateral (8) não puder ser aberta, liberte-a em 2 ou 3 voltas, e depois volte a abrir.
5. Coloque o cabo de direção (6) e o cabo de travão (7) na barra do manípulo inferior (5) com o clipe do cabo (9).

Instalação do captador de relva

1. Levante a proteção do defletor traseiro (19) e segure-a no lugar (fig. 4).
2. Alinhe os ganchos do captador de relva (20) com as hastes e pendure-as no mesmo (fig. 4).
3. Liberte cuidadosamente a proteção do defletor traseiro (19) depois disso.

Instalação de acessório de matéria vegetal

1. Abra a proteção do defletor traseira (19), segure-a na posição e insira o acessório de material vegetal (23) na entrada de descarga traseira (28) (fig. 5). Certifique-se de que o botão de desbloqueio (23a) encaixa no lugar.
2. Prima o botão de desbloqueio (23a) para libertar e remover o acessório de material vegetal (23) (fig. 6).

Instalação de acessório de descarga lateral

1. Levante e segure a fivela de bloqueio (15a) para cima para desbloquear a proteção do defletor lateral (15) (fig. 7).
2. Abra a proteção do defletor lateral (15) e segure-a na posição aberta (fig. 7).
3. Engate o acessório de descarga lateral (24) debaixo das hastes. Liberte a proteção do defletor lateral (15) (fig. 8).



Utilização

Utilização prevista

Este corta relva a gasolina ELMP145SP46 foi criado com uma potência de saída de 2,7 kW.

1. O produto destina-se apenas a cortar relva em jardins domésticos. Não deve ser usado para cortar relva excepcionalmente alta, seco ou molhada, como em pastagem de erva; ou para triturar folhas.
2. Por razões de segurança é essencial ler a totalidade do manual de instruções antes da primeira operação e observar todas as instruções aí contidas.
3. Este produto ser apenas para uso doméstico e não ser para qualquer utilização comercial. Não deve ser utilizado para quaisquer propósitos além dos descritos.

Antes de começar

01 Proteção



02 Combustível e óleo do motor

Este produto está equipado com um motor a 4 tempos. Antes da operação, é necessário para adicionar combustível e óleo de motor adequados separadamente.



AVISO! Este produto contém um manual de operador separado para o motor. Faça a manutenção do motor com gasolina e óleo de motor adequados conforme indicado no manual de operador separado do motor (31).



É importante ler e entender estas instruções do motor e do equipamento.

GUARDE ESTAS TRADUÇÕES DE INSTRUÇÕES ORIGINAIS PARA REFERÊNCIA FUTURA.



AVISO! O combustível e o óleo são extremamente inflamáveis! Os fumos irão explodir se acesos! Certifique-se de que não existem chamas abertas em volta do produto! Não fume enquanto reabastece combustível e óleo!



- > Utilize funis adequados. Evite derramar e encher os depósitos em demasia.
- > Elimine sempre combustível, óleo usado e objetos contaminados com os mesmos de acordo com os regulamentos locais.

Combustível



NOTA: Cuide das pequenas peças que são removidas durante a montagem ou quando fizer ajustes. Guarde-as em segurança para evitar que se percam.



- > Utilize sempre gasolina limpa e sem chumbo. Adquira combustível em quantidades que possam ser utilizadas dentro de 30 dias.
 - > Evite que sujidade, pó ou água entrem no depósito de combustível.
1. Coloque o produto numa superfície estável e nivelada. Recomendamos que coloque uma folha não inflamável debaixo do produto.
 2. Desaparafuse e remova a tampa do depósito de combustível (10) (fig. 9).
 3. Adicione combustível adequado ao depósito de combustível. Deixe um mínimo de 5 mm de espaço entre o topo do combustível e a extremidade interior do depósito para permitir a expansão (fig. 10).
 4. Limpe qualquer derrame de combustível com um pano suave e volte a recolocar a tampa do depósito de combustível (10).



NOTA: A gasolina deteriora-se com o passar do tempo. Poderá ser difícil pôr o motor a trabalhar se utilizar gasolina que tenha sido guardada durante mais do que alguns dias. Esvazie o combustível após cada utilização. Coloque o produto a funcionar ao ralenti sem combustível antes do armazenamento.



NOTA: O combustível pode danificar a tinta e o plástico. Quando encher o depósito, tome cuidado para não derramar qualquer combustível. Os danos causados por derrames não são cobertos pela garantia.

Válvula de fecho de combustível

Este produto é enviado com uma válvula de fecho de combustível (29).

1. Para abrir a válvula, rode-a no sentido contrário ao dos ponteiros do relógio (fig. 11).
2. Para fechar a válvula, rode-a no sentido dos ponteiros do relógio (fig. 12).



NOTA: Feche a válvula (29) após a operação e antes do armazenamento e manutenção.

Óleo do motor



AVISO! Este produto não é fornecido com óleo. No entanto, por razões de fabrico, é possível que uma pequena quantidade possa estar no motor! Antes de operar este produto, é essencial enchê-lo com óleo (motor a 4 tempos, por exemplo, SAE 10W-30)!

O óleo do motor tem uma influência importante no desempenho e na vida útil do motor. Óleos de motores de 2 ciclos ou não detergentes irão danificar o motor e não devem ser utilizados - consultar o manual de operador separado do motor (31).

1. Coloque o produto numa superfície firme e estável.
2. Desaparafuse e retire a tampa do depósito de óleo (16).
3. Adicione, gradualmente, óleo de motor de boa qualidade (SAE 10W-30). Deixe que o óleo assente.
4. Verifique o nível de óleo frequentemente enquanto abastece. Limpe a vareta do óleo (16) e insira-a na abertura do depósito sem apertar a tampa e depois retire a vareta novamente.
5. O nível de óleo deverá estar entre as marcações de nível de óleo (aprox. 400 ml). Adicione mais óleo, se necessário. Não encha em demasia (fig. 13).
6. Após encher com óleo, aguarde 1 minuto e depois volte a verificar o nível de óleo.
7. Limpe o óleo derramado com um pano suave e volte a colocar a tampa do depósito de óleo (16).

Funções do produto

01 Ajuste de manípulo

1. Liberte o botão giratório da barra do manípulo inferior (18) rodando-o no sentido contrário ao dos ponteiros do relógio. Retire o parafuso (18a) dos orifícios de montagem da unidade principal. Repita do outro lado.
2. Desdobre a barra de manípulo inferior (5) para a altura desejada.
3. Segure a posição da barra do manípulo inferior com o botão giratório da barra do manípulo inferior (18) e o parafuso (18a) (fig. 14, 15). Repita do outro lado.

02 Embraiagem de travão

1. Puxe a embraiagem do travão (1) no sentido do manípulo (2) e segure-a na posição aquando do arranque do motor e durante a operação (fig. 16).
2. Liberte a embraiagem do travão (1) para parar o motor.

03 Barra de direção (função de auto propulsão)

Utilize a função de auto propulsão como assistência durante a operação; as rodas traseiras (13) são orientadas automaticamente pelo motor; não necessita de empurrar o produto manualmente.

1. Quando o motor está a funcionar, puxe a barra de direção (3) no sentido do manípulo (2) para engatar as rodas (13) (fig. 17).
2. Para desengatar as rodas (13), liberte a barra de direção (3).

04 Arranque de recuo

O manípulo de arranque de recuo (22) é posicionado no topo do motor.

1. Puxe a embraiagem do travão (1) no sentido do manípulo (2) e segure-a na posição.
2. Mantenha-se atrás do manípulo (2).
3. Coloque o manípulo de arranque de recuo (22) no gancho (22a) localizado do lado direito da barra do manípulo superior (4) (fig. 19).
4. Puxe o manípulo de arranque de recuo (22) ligeiramente até que sinta resistência e depois puxe-o rapidamente. Faça-o repetidamente até que o motor arranque (fig. 18).
5. Durante a operação coloque o manípulo de arranque de recuo (22) no gancho (22a) (fig. 19).



AVISO! Nunca torça o cabo de arranque em volta da sua mão! Puxe apenas o manípulo de arranque de recuo (22)!



AVISO! Não liberte repentinamente o manípulo de arranque de recuo (22)! Deixe que o cabo volte lentamente e de uma forma controlada sempre que for puxado!

05 Captador de relva

O captador de relva (20) está equipado com uma patilha (20b) que indica o volume de enchimento durante a operação.

1. Quando a patilha (20b) está aberta, o captador de relva (20) tem volume suficiente restante para recolher relva (fig. 20).
2. Quando a patilha (20b) está fechada, o captador de relva (20) está cheio e deve ser esvaziado (fig. 21).



AVISO! Coloque o captador de relva (20) quando utilizar este produto (é permitido utilizar o produto sem o captador de relva (20) apenas aquando da descarga) - perigo de lançamento de objetos! Transporte sempre o captador de relva pelo manípulo (20a).

Esvaziar



AVISO! Antes de remover o captador de relva (20) pare o motor e aguarde até que a lâmina (26) fique totalmente parada.

Esvazie o captador de relva (20) frequentemente durante a utilização. Não aguarde até que esteja cheio. Recomendamos que esvazie quando estiver 90 % cheio.

1. Levante a proteção do defletor traseiro (19) e segure-a no lugar.
2. Levante os ganchos do captador de relva das hastes e coloque o captador de relva (20) no chão.
3. Remova as aparas de relva da entrada de descarga traseira (28) no captador de relva (20). Utilize uma ferramenta adequada como por exemplo, uma escova.



AVISO! Nunca utilize as mãos ou os pés para remover aparas de relva da entrada de descarga traseira (28)!

4. Despeje as aparas de relva numa pilha de compostagem.
5. Volte a instalar os ganchos do captador de relva nas hastes.

Inspeção do captador de relva

Durante a utilização, o material do captador de relva (20) está sujeito a desgaste normal. Um captador de relva excessivamente desgastado poderá permitir que objetos sejam atirados na direção do operador. Substitua um captador de relva desgastado para evitar possíveis lesões.

06 Acessório de matéria vegetal



NOTA: Material vegetal significa cortar e devolver as aparas de relva ao relvado num só passo: as aparas de relva são cortadas muito finas e depois distribuídas de forma equilibrada pelo relvado. Em condições normais, a relva em material vegetal irá biodegradar-se rapidamente para fornecer nutrientes ao relvado.

1. Abra a proteção do defletor traseira (19), segure-a na posição e insira o acessório de material vegetal (23) na entrada de descarga traseira (28) (fig. 5). Certifique-se de que o botão de desbloqueio (23a) encaixa no lugar.
2. Prima o botão de desbloqueio (23a) para libertar e remover o acessório de material vegetal (23) (fig. 6).

07 Proteção de defletor lateral

1. Levante e segure a fivela de bloqueio (15a) para cima para desbloquear a proteção do defletor lateral (15) (fig. 7).
2. Abra a proteção do defletor lateral (15) e segure-a na posição aberta (fig. 7).
3. Engate o acessório de descarga lateral (24) debaixo das hastes. Liberte a proteção do defletor lateral (15) (fig. 8).

Funcionamento

01 Dicas de operação gerais

1. Antes da primeira utilização:
 - > Verifique o produto e os acessórios quanto a danos e se estão bem fixados. Não utilize a máquina se estiver danificada ou demonstre sinais de desgaste. Tome cuidado quanto a qualquer problema que encontrar ou faça com que o produto seja verificado por um especialista qualificado.
 - > Verifique o nível de combustível e de óleo. Reabasteça se necessário.
 - > Olhe em volta e debaixo do produto para sinais de derrame de óleo ou combustível.
 - > Verifique cada controlo quanto a manuseamento adequado.
 - > Verifique as lâminas (26) quanto a desgaste.
 - > Certifique-se de que todos os parafusos e parafusos estão apertados.
 - > Verifique se o filtro de ar (11a) está limpo.
2. Empurre sempre o produto utilizando o manípulo (2). Mantenha a barra do manípulo seca e livre de lubrificante para assegurar um suporte seguro.
3. Certifique-se de que as entradas de ar localizadas no topo do motor estão sempre desobstruídas e limpas. Limpe-as se for necessário com uma escova suave. As entradas de ar bloqueadas poderão levar a sobreaquecimento e a danos no produto - consulte o manual do operador do motor (31).
4. Desligue o motor imediatamente se for perturbado por outras pessoas que entrem na área de trabalho. Deixe sempre as lâminas (26) pararem na totalidade antes de deixar o produto sozinho.

02 Ajuste de altura de corte



AVISO! Antes de ajustar a altura de corte, pare o motor e aguarde até que a lâmina (26) fique totalmente parada.

Este produto pode ser ajustado para 7 definições de altura diferentes. Relva nova e espessa poderá necessitar de uma altura de corte superior e um caminho de corte mais estreito.

1. Puxe a alavanca para o ajuste de altura de corte (17) no sentido da roda (13) (fig. 22, passo 1), e depois mova-a para a frente ou para trás para a altura de corte desejada (fig. 22, passo 2).
2. Liberte a alavanca (17) e certifique-se de que a engata no lugar adequadamente.



NOTA: Se não tiver a certeza de que altura de corte deve ser selecionada, comece com uma altura máxima e verifique a aparência da relva após cortar uma área pequena. Ajuste a definição, se necessário.



AVISO! Certifique-se de que a alavanca (17) engata entre duas das ranhuras!

03 Início



AVISO! Antes do arranque, coloque o produto numa superfície estável e nivelada sem relva alta! Limpe a parte inferior do produto!

Ponha o motor a trabalhar cuidadosamente de acordo com as instruções. Mantenha os pés longe da lâmina (26).

Mantenha-se atento. O produto começa a mover-se para a frente assim que puxar a barra de direção (3) no sentido do manípulo (2).

Não incline o produto quando colocar o motor a trabalhar.

1. Puxe a embraiagem do travão (1) no sentido do manípulo (2) e segure-a na posição.
2. Mantenha-se atrás do manípulo (2).
3. Coloque o manípulo de arranque de recuo (22) no gancho (22a) localizado do lado direito da barra do manípulo superior (4) (fig. 19).

4. Puxe o manípulo de arranque de recuo (22) ligeiramente até que sinta resistência e depois puxe-o rapidamente. Faça-o repetidamente até que o motor arranque (fig. 18).
5. Durante a operação coloque o manípulo de arranque de recuo (22) no gancho (22a) (fig. 19).
6. Segure a embraiagem do travão (1) e puxe a barra de direção (3) no sentido do manípulo (2) (fig. 17). O produto move-se para a frente e começa a cortar.



AVISO! A posição de arranque deverá ser a descrita no manual de instruções. A fig. 23 ilustra a posição de arranque definida. O operador deverá colocar o motor a trabalhar atrás do manípulo (2). Não coloque o motor a trabalhar enquanto estiver na lateral do produto conforme indicado na fig. 24.



NOTA: Se o motor não arrançar, poderá estar inundado. A inundação é causada por demasiado combustível injetado na câmara de combustão e pode evitar que o motor arranque. Para resolver a inundação siga o procedimento abaixo:

1. Remova a vela incandescente localizada debaixo do conector de vela ignição (12) e seque-a - consulte o manual de operador separado do motor (31).
2. Aguarde 10 minutos até que o combustível evapore e volte a instalar a vela incandescente. Limpe qualquer combustível derramado e mova o produto para pelo menos 3 metros antes de colocar o motor a trabalhar para evitar qualquer incêndio accidental.
3. Pare o motor.

04 Parar

1. Liberte a barra de direção (3) (fig. 25).
2. Liberte a embraiagem do travão (1) para parar o motor e a lâmina (26) (fig. 25).

05 Cortar relva



NOTA: Evite cortar quando a relva está molhada da chuva ou do orvalho. Relva molhada poderá formar tufos com a ação de material vegetal e reduzir o tempo de funcionamento. A melhor altura para cortar relva é ao final da tarde quando a mesma está seca e a área acabada de cortar não fica exposta à luz direta do sol.

Preparar o produto de acordo com a aplicação desejada

Função	Captador de relva (20)	Acessório de material vegetal (23)	Acessório de descarga lateral (24)
Recolha de relva	instalado	removido	removido
Material vegetal	removido	instalado	removido
Descarga lateral	removido	instalado	instalado

Dicas gerais

1. Certifique-se de que a relva não tem pedras, paus, cabos ou outros objetos que podem danificar o produto ou o seu motor.
2. Não corte relva molhada porque tente a ficar pegada na parte inferior do chassis do produto, evitando a descarga adequada de aparas de relva e poderá fazer com que escorregue e caia.
3. Nunca corte mais de um terço do comprimento total da relva para uma relva saudável. No outono, a relva deverá ser cortada desde que cresça.
4. Empurre o produto lentamente para a frente. Se necessário, utilize a função de auto propulsão para assistência.
5. Corte em linhas ligeiramente sobrepostas. O padrão mais eficiente para cortar relvados em linhas direitas ao longo de um dos lados. Isto irá manter as linhas direitas e assegurar que toda a relva é cortada sem falhar quaisquer lugares (fig. 26).
6. Circunde canteiros de flores. Quando chegar a um canteiro de flores no meio do relvado, corte uma linha ou duas em volta da circunferência da cama.
7. Tome especial atenção aquando da mudança de direção.
8. Esvazie o captador de relva (20) com regularidade.



AVISO! A vibração extensa do produto durante o funcionamento é uma indicação de danos! Pare o motor imediatamente. O produto deverá ser imediatamente inspecionado e reparado!



+



Cuidados e manutenção

01 As regras de ouro para cuidar



PERIGO! A manutenção adequada é essencial para uma operação segura e sem problemas. A manutenção inadequada ou a falha em abordar um problema instantaneamente pode causar uma avaria que poderá resultar em lesões graves ou mesmo morte.



AVISO! Pare o motor, desconecte o conector de vela ignição (12) e deixe que o produto arrefeça antes de realizar uma inspeção, manutenção e limpeza!



Não toque na lâmina rotativa (26).

1. Mantenha o produto limpo. Remova os resíduos após cada utilização e antes do armazenamento.
2. A limpeza regular e adequada irá ajudar a uma utilização segura e prolongar a vida útil do produto.
3. Inspeccione o produto antes de cada utilização quanto a peças danificadas ou desgastadas. Não opere o dispositivo se houver peças danificadas ou desgastadas. Substitua as peças desgastadas conforme necessário ou contacte um centro de assistência autorizado para reparar o produto antes de o usar novamente.



AVISO! Realize apenas reparações e trabalhos de manutenção de acordo com estas instruções! Todos os outros trabalhos devem ser feitos por um especialista qualificado!

02 Limpeza

1. Limpe o produto com um pano ligeiramente humedecido e um pouco de sabão. Use um pincel para as áreas difíceis de alcançar.
2. Em particular, limpe as entradas de ar após cada utilização com um pano e uma escova - consulte o manual do operador do motor (31).
3. Remova a sujidade persistente com ar a alta pressão (máx. 3 bar).
4. Limpe a carroçaria e os dispositivos de corte (26) utilizando o conector de mangueira de água (30).



NOTA: Um conector rápido deverá ser utilizado para ligar a mangueira de água e o conector (30).



NOTA: Não use produtos químicos, pilhas alcalinas, detergentes abrasivos ou agressivos ou desinfetantes para limpar este produto, pois podem danificar as superfícies.

03 Manutenção

Antes e depois de cada utilização, verifique o produto e os acessórios quanto a desgaste e utilização. Se necessário troque-os por outros novos, conforme descrito neste manual de instruções. Observe os requisitos técnicos.



AVISO! É necessário que incline o produto aquando da realização da manutenção. O depósito de combustível deve estar vazio, ou o combustível pode ter uma fuga que pode resultar em incêndio ou explosão.



NOTA: Esvazia sempre o depósito de combustível e mantenha a vela incandescente virada ao contrário. Caso contrário, o combustível ou o óleo do motor poderá contaminar o filtro de ar (11a)/vela incandescente e poderá ser difícil pôr o motor a trabalhar.

04 Peças sobressalentes/suplentes

As peças deste produto mencionadas na tabela de manutenção poderão ser substituídas pelo consumidor. As peças suplentes estão disponíveis num revendedor autorizado ou através do serviço de atendimento ao cliente.

05 Manutenção do motor

Consulte o manual do operador do motor (31) para manutenção das peças abaixo:

Filtro de ar	Óleo do motor	Movimento da válvula
Vela de ignição	Carburador	Silenciador
Combustível		

06 Reparação

Este produto não contém quaisquer peças que possam ser reparadas pelo consumidor. Contacte um centro de serviço autorizado ou especialista qualificado similar para que a repare e verifique.

07 Depois da utilização

1. Pare o motor, desconecte o conector de vela ignição (12) e deixe o produto arrefecer.
2. Verifique, limpe e armazene o produto conforme descrito na tabela de manutenção.

Tabela de manutenção

Parte	Fazer	Antes/ após cada utilização	Primeiro mês ou 5 horas	A cada 3 meses ou 25 horas	A cada 6 meses ou 50 horas	A cada ano ou a casa ou a 100 horas	A cada 2 anos ou 250 horas	
Óleo do motor	verificar	x						
	substituir				x			
Filtro de ar	verificar	x						
	limpar			x				
	substituir						x	
	verificar/ ajustar			x				
Vela de ignição	limpar			x				
	substituir						x	
Tampa de vela de ignição	limpar					x		
Depósito de combustível	limpar			x				
Tube de combustível	limpar		A cada 2 anos (substituir, se necessário)					
Dispositivo de corte	substituir	Substitua o dispositivo de corte (26) após 50 horas de corte, ou 2 anos qualquer que aconteça primeiro independentemente do estado.						

08 Dispositivos de corte e chassis inferior



AVISO! Use luvas de proteção quando trabalhar no dispositivo de corte (26) e próximo dos mesmos! Utilize as ferramentas adequadas para remover sujeira, por exemplo, um pau de madeira! Nunca use as suas mãos!



Use sempre peças sobressalentes originais para reposição. O dispositivo de corte deverá ser substituído por um tipo idêntico com o número de referência DAYE 2105200347. Não coloque qualquer outro tipo de dispositivo de corte (26)!

A substituição do dispositivo de corte (26) deverá ser realizada por um operador experiente! Não é recomendável alterar ou afiar as lâminas a menos que seja feito por um serviço de reparação ou um técnico igualmente qualificado!



NOTA: Recomendamos fortemente que comprima o produto quando realizar a inspeção e trabalho no dispositivo de corte (26). Evite inclinar o produto de modo a evitar fugas de combustível e óleo.

1. Mantenha o chassis inferior e o dispositivo de corte (26) limpo e livre de resíduos. Remova as aparas da entrada de descarga traseira (28).
2. Verifique todas as porcas e parafusos periodicamente quanto a estanqueidade antes da operação. Após a utilização prolongada, especialmente em condições de solos arenosos, o dispositivo de corte (26) ficará desgastado e irá perder alguma da sua forma original. A eficiência de corte será reduzida e o dispositivo de corte (26) deverá ser substituído.
3. Mantenha o dispositivo de corte (26) afiado para assegurar um desempenho de corte adequado. Substitua um dispositivo de corte danificado ou desgastado por um novo do mesmo tipo ou peça a um especialista qualificado que o afie.
4. Se não for possível retirar o produto, dobre-o para o lado direito para que a tampa do depósito de combustível (10) fique virada para cima. Isto ajuda a evitar fugas de combustível e a arranque duro devido a inundação do carburador.
5. Rode o parafuso sextavado (26e) no sentido contrário ao dos ponteiros do relógio e remova-o juntamente com a flange de bloqueio (26d), a arruela (26c) os dispositivos de corte (26), e o anel (26b) (fig. A).
6. Substitua o dispositivo de corte (26) por um novo do mesmo tipo. Deslize o anel (26b) para a ranhura no fuso (26a) e depois volte a instalar os dispositivos de corte (26), a arruela (26c), a flange de bloqueio (26d) e o parafuso sextavado (26e). Aperte o parafuso sextavado no sentido dos ponteiros do relógio com uma força de 40–45 N m de modo a assegurar a operação segura do produto (fig. A).

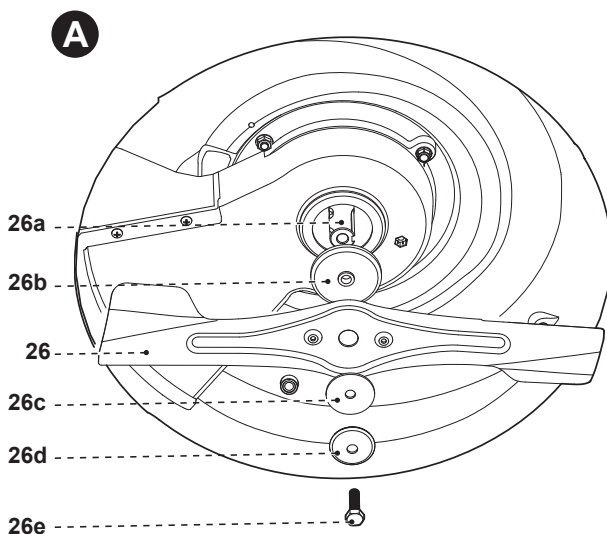


PERIGO! Se o dispositivo de corte (26) não tem um binário adequado, pode ficar solto e se lançado do produto e magoar, de forma grave, ou matar o operador ou os transeuntes.



NOTA: Substitua o dispositivo de corte (26) após 50 horas de corte, ou 2 anos qualquer que aconteça primeiro independentemente do estado. Se o dispositivo de corte (26) estiver rachado ou danificado, substitua-o imediatamente.

7. Lubrifique os dispositivos de corte (26) após cada utilização para prolongar a vida útil. Aplique óleo/massa lubrificante ao longo das extremidades do dispositivo de corte (26).



09 Limpeza de carroçaria e dispositivos de corte



NOTA: Não utilize lavagem de pressão para limpeza. Poderá forçar água a entrar nas áreas vitais do produto.

1. Configure a altura de corte para a posição mais baixa utilizando a alavanca (17).
2. Ligue uma mangueira de água com um conector rápido ao conector rápido de mangueira de água (30) (fig. 27). Ligue a alimentação de água.
3. Pare o motor.
4. Puxe a embraiagem de travão (1) para engatar as lâminas (26). Mantenha a descarga durante 1 minuto.

5. Quando as aparas de relva deixarem de sair da carroçaria, pare o motor.
6. Desligue a alimentação de água e retire a mangueira de água do conector de mangueira de água (30).
7. Ponha o motor a trabalhar e deixe-o funcionar durante 2 minutos para secar a carroçaria.

10 Captador de relva

1. Inspeccione o captador de relva (20) antes de cada utilização. Não o utilize se encontrar danos.
2. Limpe o captador de relva (20) após a operação utilizando água.
3. Deixe o captador de relva (20) secar adequadamente antes do armazenamento.

11 Cabos de direção e de travão

Verifique o desempenho do cabo de travão (7) e o cabo de direção (6) antes da cada utilização. Peça a um especialista qualificado que o ajuste, se necessário.



AVISO! Não utilize o produto com um cabo solto ou com defeito!

12 Transporte

1. Pare o motor e desconecte o conector da vela de ignição (12).
2. Ajuste a altura para a posição mais alta conforme descrito na secção “Ajuste da altura de corte”.
3. Anexe as proteções de transporte, se aplicável.
4. Mova sempre o produto pelo manípulo (2).
5. Se não houver uma rampa de carga adequada, peça a outra pessoa que ajude aquando do carregamento do produto num veículo.
6. Proteja o produto de quaisquer impactos ou vibrações fortes que possam ocorrer durante o transporte em veículos.
7. Segure o produto com alças de fecho para evitar que escorregue ou caia, que perca combustível ou haja danos ou ferimentos.

13 Armazenamento



NOTA: Boas condições de armazenamento são importantes para manter o seu produto livre de problemas.

1. Pare o motor e desconecte o conector da vela de ignição (12).
2. Feche a válvula de fecho de combustível (29) rodando-a no sentido dos ponteiros do relógio.

3. Limpe o produto conforme descrito na secção “Limpeza”.
4. Liberte as alavancas laterais (8). Liberte o botão giratório da barra do manípulo inferior (19) rodando-o no sentido contrário ao dos ponteiros do relógio. Retire o parafuso (18a). Repita do outro lado.
5. Dobre a barra do manípulo superior inferior (5) e superior (4).
6. Armazene o produto e seus acessórios numa área de armazenamento seca e bem ventilada.
7. Armazene sempre o produto num local inacessível para as crianças. A temperatura de armazenagem ideal é entre 10 °C e 30 °C.
8. Recomendamos a utilização da embalagem original para armazenamento e cubra o produto com uma cobertura adequada ou revestimento para o proteger contra pó.
9. Para armazenamento a longo prazo (mais do que 5 dias), drene o depósito de combustível conforme descrito no manual de operador do motor (31).

14 Resolução de Problemas

As avarias suspeitas normalmente devem-se a causas que os utilizadores conseguem reparar. Assim, verifique o produto utilizando esta secção. Na maioria dos casos, o problema pode ser resolvido rapidamente.



AVISO! Realize apenas os passos indicados nestas instruções! Todos os trabalhos de inspeção, manutenção ou reparação deverão ser realizados por um centro de serviço autorizado ou por um especialista qualificado se não conseguir resolver o problema sozinho!

Problema	Causa possível	Solução
1. O motor não arranca	1.1 Falta de combustível no depósito de combustível	1.1 Adicionar combustível
	1.2 Vela incandescente está molhada	1.2 Vela incandescente seca
	1.3 Vela incandescente está danificada	1.3 Substituir a vela incandescente
	1.4 Conector da vela ignição está solto	1.4 Anexar adequadamente
	1.5 Alavanca para ajuste de altura de corte não está na posição correta para as condições em causa	1.5 Mova a alavanca para a posição correta

Problema	Causa possível	Solução
	1.6 Filtro de ar sujo 1.7 Vela incandescente está solta 1.8 Falha da vela incandescente está incorreta 1.9 Módulo de ignição avariado 1.10 A válvula de fecho de combustível está fechada	1.6 Limpe o filtro de ar 1.7 Aperte a vela incandescente (25 a 30 N m) 1.8 Defina o intervalo entre os elétrodos entre 0,7–0,8 mm 1.9 Contacte um centro de serviço autorizado 1.10 Abrir a válvula de fecho de combustível
2. O motor para	2.1 Falta de combustível no depósito de combustível 2.2 Dispositivo de corte está bloqueado	2.1 Colocar combustível 2.2 Remova o bloqueio
3. O motor tem dificuldade em pegar ou perde potência	3.1 Sujidade, água ou combustível fora do prazo no depósito de combustível 3.2 Orifício de ventilação na tampa do depósito de combustível está entupido 3.3 Filtro de ar sujo	3.1 Drene o combustível e limpe o depósito. Encha o depósito com combustível novo e limpo 3.2 Limpe ou substitua a tampa do depósito de combustível 3.3 Limpe o filtro de ar
4. O motor funciona erradamente	4.1 Vela incandescente tem defeito 4.2 Falha da vela incandescente está incorreta 4.3 Filtro de ar sujo	4.1 Instale uma nova vela e com a falha correta 4.2 Defina a falha para entre 0,7-0,8 mm 4.3 Limpe o filtro de ar
5. O motor funciona mal ao ralenti	5.1 Filtro de ar sujo 5.2 Entradas de ar entupidas 5.3 Aletas do cilindro estão bloqueadas	5.1 Limpe o filtro de ar 5.2 Remova sujidade das entradas 5.3 Remova os resíduos das aletas do cilindro

Problema	Causa possível	Solução
6. O motor salta a alta velocidade	6.1 Falha entre eléttodos da vela incandescente é muito fechada	6.1 Defina a falha para entre 0,7-0,8 mm
7. Motor sobreaquece	7.1 Entradas de ar entupidas 7.2 Vela incandescente incorreta	7.1 Remova sujidade das entradas 7.2 Instale a vela incandescente correta
8. Resultados insatisfatórios	8.1 Dispositivo sem corte 8.2 Altura de corte incorreta	8.1 Substitua por um novo 8.2 Ajuste a altura de corte
9. Ruído/vibração ou exaustão excessivos	9.1 Dispositivo de corte está sem corte/ danificado 9.2 Parafusos soltos 9.3 Tipo de gasolina incorreto	9.1 Substitua por um novo 9.2 Aperte todos os parafusos 9.3 Drene o combustível e encha com o tipo correto

Reciclagem e eliminação

1. Produtos antigos são potencialmente recicláveis e não pertencem aos resíduos domésticos. Pedimos-lhe que nos ajude com a sua contribuição para poupar recursos e para proteger o ambiente e que entregue o seu produto num centro de recolha equipado (se existir).
2. Gasolina, óleo, óleo usado, uma mistura de óleo e gasolina e objetos sujos com óleo, por exemplo, vestuário de limpeza, não pertencem aos resíduos domésticos. Elimine os itens contaminados com óleo de acordo com as linhas orientadoras locais e entregue-as em centros de reciclagem.
3. O produto vem numa embalagem que o protege contra danos durante o envio. Guarde a embalagem até que tenha a certeza de que todas as partes foram entregues e que o produto funciona adequadamente. Recicle a embalagem depois.



Garantia

Empenhamo-nos especialmente na seleção cuidada de materiais de elevada qualidade e utilizamos técnicas de fabrico que nos permitem criar produtos que incorporam design e durabilidade. Este produto tem uma garantia do fabricante de 1.5 anos contra defeitos de fabrico, a partir da data de compra (se comprado na loja) ou data de entrega (se comprado online), sem custo adicional para uso doméstico normal (não profissional ou comercial).

Para apresentar uma reclamação ao abrigo desta garantia, é necessário apresentar a prova de compra (tal como um recibo, uma fatura de compra ou outra prova admissível em conformidade com a lei em vigor). Mantenha o comprovativo de compra num lugar seguro. Para esta garantia se aplicar, o produto comprado tem de ser novo; não se aplica a produtos em segunda mão ou a produtos de exibição. Salvo disposição em contrário na lei em vigor, a garantia de qualquer produto de substituição expira no final do período da garantia do produto original.

Esta garantia cobre defeitos e falhas de produto, desde que o produto tenha sido utilizado para o fim a que se destina e tenha sido sujeito à instalação, limpeza, manutenção e a cuidados de acordo com as informações contidas nestes termos e condições, no manual do utilizador e na prática padrão, desde que a mesma não contrarie o manual de utilizador.

Esta garantia não cobre defeitos e danos causados pelo desgaste normal, nem danos que possam resultar de utilização indevida, instalação ou montagem incorreta, negligência, acidentes, utilizações indevidas ou modificações do produto. Salvo disposição em contrário na lei em vigor, esta garantia não abrange, em caso algum, custos auxiliares (expedição, deslocação, custos de desinstalação e reinstalação, mão-de-obra, etc), ou danos diretos e indiretos.

Os direitos no âmbito desta garantia têm força executiva no país onde adquiriu este produto. As questões relativas à garantia devem ser esclarecidas na loja onde adquiriu o produto. A garantia complementa e não afeta os seus direitos legais.

Se adquiriu este produto em Portugal - o distribuidor é responsável por quaisquer defeitos de conformidade do produto de acordo com os termos da lei relativa a garantias (Decreto-Lei N.º 67/2003), aditada pelo Decreto-Lei N.º 84/2008.



Declaración de conformidad



(EN) EU DECLARATION OF CONFORMITY
(FR) DÉCLARATION UE DE CONFORMITÉ
(PL) DEKLARACJA ZGODNOŚCI UE
(RO) DECLARAȚIA DE CONFORMITATE UE
(ES) DECLARACIÓN UE DE CONFORMIDAD
(PT) DECLARAÇÃO DE CONFORMIDADE UE

Product/Produit/Produkt/Produsul/Producto/Produto		
<ul style="list-style-type: none">> Petrol lawnmower/Tondeuse à gazon thermique/Kosiarka spalinowa/Mașină de tuns iarba cu benzină/Cortacésped de gasoline/Cortador de grama a gasolina> ELMP145SP46> 145cm³, 2,7 kW> 000001 to 999999		
Name and address of the manufacturer or his authorised representative: Nom et adresse du fabricant ou de son mandataire : Nazwa i adres producenta lub jego upoważnionego przedstawiciela: Denumirea și adresa producătorului sau a reprezentantului său autorizat: Nombre y dirección del fabricante o de su representante autorizado: Nome e endereço do fabricante ou do respetivo mandatário:		
Kingfisher International Products B.V., Rapenburgerstraat 175E, 1011 VM Amsterdam, The Netherlands www.kingfisher.com/products		
This declaration of conformity is issued under the sole responsibility of the manufacturer. La présente déclaration de conformité est établie sous la seule responsabilité du fabricant . Niniejsza deklaracja zgodności wydana zostaje na wyłączną odpowiedzialność producenta. Prezenta declarație de conformitate este emisă pe răspunderea exclusivă a producătorului. La presente declaración de conformidad se expide bajo la exclusiva responsabilidad del fabricante. A presente declaração de conformidade é emitida sob a exclusiva responsabilidade do fabricante.		
Object of the declaration/Objet de la déclaration/Przedmiot deklaracji/Obiectul declarației/Objeto de la declaración/Objeto da declaração		
Product/Produit/Produkt/Produsul/ Producto/ Produto	Model/Modèle/Model/ Modelul/Modelo/Modelo	EAN
Petrol lawnmower/Tondeuse à gazon thermique/Kosiarka spalinowa/Mașină de tuns iarba cu benzină/Cortacésped de gasoline/Cortador de grama a gasolina	ELMP145SP46	5059340124445

The object of the declaration described above is in conformity with the relevant Union harmonisation legislation:

L'objet de la déclaration décrit ci-dessus est conforme à la législation d'harmonisation de l'Union applicable :

Wymieniony powyżej przedmiot niniejszej deklaracji jest zgodny z odnośnymi wymaganiami unijnego prawodawstwa harmonizacyjnego:

Obiectul declarației descris mai sus este în conformitate cu legislația relevantă de armonizare a Uniunii:

El objeto de la declaración descrita anteriormente es conforme con la legislación de armonización pertinente de la Unión:

O objeto da declaração acima descrito está em conformidade com a legislação de harmonização da União aplicável:

2006/42/EC as amended	Machinery Directive
2014/30/EU as amended	Directive Electromagnetic compatibility
2000/14/EC as amended	Outdoor Noise Directive
2016/1628/EU Regulation	Gaseous and Particulate Pollutant Emission Limits
2011/65/EU as amended	Directive Restriction of the use of certain hazardous substances in electrical and electronic equipment
2006/42/CE telle que modifiée	Directive sur les machines
2014/30/UE telle que modifiée	Directive Compatibilité électromagnétique
2000/14/CE telle que modifiée	Directive relative aux émissions sonores dans l'environnement des matériels destinés à être utilisés à l'extérieur des bâtiments
2016/1628/UE Règlement	relatif aux exigences concernant les limites d'émission pour les gaz polluants et les particules polluantes
2011/65/UE telle que modifiée	Directive relative à la limitation de l'utilisation de certaines substances dangereuses dans les équipements électriques et électroniques
2006/42/WE w zmienionej dyrektywie	maszynowej
2014/30 / UE ze zmianami	Dyrektywa Kompatybilność elektromagnetyczna
2000/14/WE w zmienionej dyrektywie	w sprawie hałasu na zewnątrz
2016/1628/UE limity emisji	zanieczyszczeń gazowych i cząstek stałych
2011/65 / UE ze zmianami	Dyrektywa Ograniczenie stosowania niektórych niebezpiecznych substancji w sprzęcie elektrycznym i elektronicznym
2006/42/CE, astfel a fost modificată	Directiva privind echipamentele
2014/30/UE, astfel a fost modificată	Directiva privind compatibilitatea electromagnetică
2000/14/CE, astfel a fost modificată	Directiva privind zgomotul în aer liber
2016/1628/UE Regulamentul	privind emisiile de poluanți gazoși și de particule poluante
2011/65/UE, astfel a fost modificată	Directiva privind limitarea utilizării anumitor substanțe periculoase în echipamentele electrice și electronice
Directiva sobre maquinaria	modificada 2006/42/CE
2014/30/UE modificada	Directiva Compatibilidad electromagnética
2000/14/CE modificada	Directiva sobre ruido al aire libre
2016/1628/Reglamento de la UE	Límites de emisiones de contaminantes gaseosos y partículas
2011/65/UE modificada	Directiva Restricción del uso de determinadas sustancias peligrosas en equipos eléctricos y electrónicos
2006/42/CE como diretiva	de máquinas alteradas
2014/30/UE como alteração	da compatibilidade eletromagnética
2000/14/CE como diretiva	de ruído exterior alterada
Limites de emissão de poluentes	gasosos e de poluentes de partículas 2016/1628/REGULAMENTO da UE
2011/65/UE como restrição	diretiva alterada da utilização de certas substâncias perigosas em equipamentos elétricos e eletrônicos

Measured Sound Power Level/ Niveau de puissance acoustique mesuré/ Zmierzony poziom mocy akustycznej/ Nivel de putere acustică măsurată/ Nivel de potencia sonora medido / Nivel de potência sonora medido: 94.2 dB(A)

Guaranteed Sound Power Level/ Niveau de puissance acoustique garanti/ Gwarantowany poziom mocy akustycznej/ Nivel de putere acustică garantată/ Nivel de potencia sonora garantizado/ Nivel de potencia sonora garantido: 96 dB (A)

Engine Model/ Modèle de moteur/ Model silnika/ Modelul motorului/ Motormodell/ Modelo de motor/ Modelo de motor: HONDA GCV145

Notified body/ Organisme notifié/ Jednostka notyfikowana / Prganism notificat / Organismo notificado / Organismo notificado: TÜV SÜD Industrie Service GmbH. No 0036

Certificate registration number/ Numéro d'enregistrement du certificate/Number rejestracyjny certyfikatu /Nr.de inregistrare a certificatului / Numero de registro del certificado / Numero do certificado de registro: OR/005531/102

Test report No./ Numéro du rapport de test/ Numer raportu / Rapport test nr. /N.0 del informe de prueba/ Ralatorio de teste no: 704032032130

Conformity assessment procedures: Annex VI of the directive / Procédures d'évaluation de conformité : Annexe VI de la Directive/ Procedury oceny zgodności: Załącznik VI dyrektywy / Proceduri de evaluare a conformitatii: Anexa VI a directivei / Procedimientos de evaluacion de la conformidad : Anexo VI de la directiva / Procedimentos de avaliacao de conformidade: Anexo VI da diretiva

References to the relevant harmonised standards used or references to the other technical specifications in relation to which conformity is declared:

Références des normes harmonisées pertinentes appliquées, y compris la date de celles-ci, ou des autres caractéristiques techniques, y compris la date de celles-ci, par rapport auxquelles la conformité est déclarée:

Odwolania do odnośnych norm zharmonizowanych, które zastosowano, wraz z datą normy, lub do innych specyfikacji technicznych, wraz z datą specyfikacji, w odniesieniu do których deklarowana jest zgodność:

Trimiteri la standardele armonizate relevante folosite, inclusiv data standardului, sau trimiteri la celelalte specificații tehnice, inclusiv data specificațiilor, în legătură cu care se declară conformitatea:

Referencias a las normas armonizadas pertinentes utilizadas, incluidas las fechas de las normas, o referencias a las otras especificaciones técnicas, incluidas las fechas de las especificaciones, respecto a las cuales se declara la conformidad:

Referências às normas harmonizadas aplicáveis utilizadas, incluindo a data da norma, ou às outras especificações técnicas, incluindo a data da especificação, em relação às quais é declarada a conformidade:

EN ISO 5395-1:2013+A1 / EN ISO 5395-2:2013+A1+A2 / EN ISO 14982:2009 / EN ISO 3744:1995 / ISO 11094:1991

Authorized signatory and technical file holder/
Signataire et responsable de la documentation
technique autorisé/Podmiot uprawniony
do wystawienia i adres przechowywania
dokumentacji technicznej/ Semnatar autorizat și
deținătorul dosarului ethnic/Firmante autorizado
y titular del expediente técnico/Signatário
autorizado e detentor da ficha técnica:



David Awe
Group Quality & Sustainability Director
On/le/dnia/la/am/el/em: 8/11/2020

Kingfisher International Products B.V.,
Rapenburgerstraat 175E,
1011 VM Amsterdam,
The Netherlands
www.kingfisher.com/products

Manufacturer:

UK Manufacturer:

Kingfisher International Products Limited,
3 Sheldon Square, London, W2 6PX,
United Kingdom

EU Manufacturer:

Kingfisher International Products B.V.
Rapenburgerstraat 175E
1011 VM Amsterdam
The Netherlands
www.kingfisher.com/products

www.bricodepot.pt

Para consultar manuais de instruções online,
visite www.kingfisher.com/products