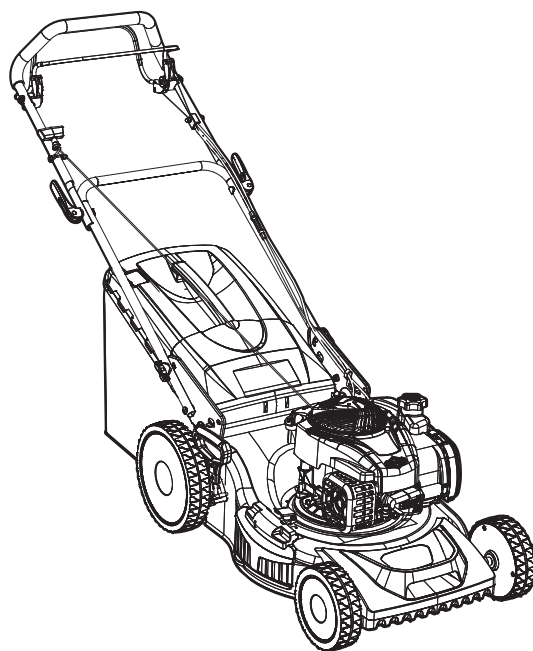


TITAN

Cortador de relva de gasolina 140 cm³



Instruções Originais – TTLMP550SP46-M&S_PT_V010821

TTLMP550SP46-M&S

BX220IM

EAN: 5059340124490



AVISO: Leia as instruções antes de usar o dispositivo.

TITAN

Estamos-lhe gratos por ter escolhido um produto **TITAN**. Com este produto pode conseguir uma satisfação plena nos seus trabalhos de «faça você mesmo».

Este martelo de perfurar é um produto fácil de usar e está provido de acessórios.

Este moderno aparelho cumpre rigorosas normas de qualidade e segurança.

Para usar correctamente esta ferramenta, é essencial que leia estas instruções de uso. As instruções prestar-lhe-ão uma informação essencial sobre as funções do aparelho e as regras que deverá respeitar para a sua manutenção.

Por favor, conserve este manual para qualquer consulta posterior.

Garantia

Empenhamo-nos especialmente na seleção cuidada de materiais de elevada qualidade e utilizamos técnicas de fabrico que nos permitem criar produtos que incorporam design e durabilidade. Este produto tem uma garantia do fabricante de 2 anos contra defeitos de fabrico, a partir da data de compra (se comprado na loja) ou data de entrega (se comprado online), sem custo adicional para uso doméstico normal (não profissional ou comercial).

Para apresentar uma reclamação ao abrigo desta garantia, é necessário apresentar a prova de compra (tal como um recibo, uma fatura de compra ou outra prova admissível em conformidade com a lei em vigor). Mantenha o comprovativo de compra num lugar seguro. Para esta garantia se aplicar, o produto comprado tem de ser novo; não se aplica a produtos em segunda mão ou a produtos de exibição. Salvo disposição em contrário na lei em vigor, a garantia de qualquer produto de substituição expira no final do período da garantia do produto original.

Esta garantia cobre defeitos e falhas de produto, desde que o produto tenha sido utilizado para o fim a que se destina e tenha sido sujeito à instalação, limpeza, manutenção e a cuidados de acordo com as informações contidas nestes termos e condições, no manual do utilizador e na prática padrão, desde que a mesma não contrarie o manual de utilizador.

Esta garantia não cobre defeitos e danos causados pelo desgaste normal, nem danos que possam resultar de utilização indevida, instalação ou montagem incorreta, negligência, acidentes, utilizações indevidas ou modificações do produto. Salvo disposição em contrário na lei em vigor, esta garantia não abrange, em caso algum, custos auxiliares (expedição, deslocação, custos de desinstalação e reinstalação, mão-de-obra, etc), ou danos diretos e indiretos.

Os direitos no âmbito desta garantia têm força executiva no país onde adquiriu este produto. As questões relativas à garantia devem ser esclarecidas na loja onde adquiriu o produto. A garantia complementa e não afeta os seus direitos legais.

Se adquiriu este produto em Portugal - o distribuidor é responsável por quaisquer defeitos de conformidade do produto de acordo com os termos da lei relativa a garantias (Decreto-Lei N.º 67/2003), aditada pelo Decreto-Lei N.º 84/2008.

Vamos começar...

Estas instruções são para sua segurança. Deve lê-las atentamente antes da utilização e guardá-las para referência futura.



Início...

03

Informações de segurança 04

O seu produto 15

Antes de começar 18

Início rápido 26



Em maior detalhe...

28

Funções do produto 28

Funcionamento 36

Cuidado e manutenção 41

Resolução de problemas 48

Reciclagem e eliminação 51

Declaração de conformidade CE 52

Avisos de segurança

Avisos de segurança para cortadores de relva a gasolina



IMPORTANTE

Leia atentamente antes de utilizar.
Guarde para futura referência.



AVISO! A sua segurança e a segurança dos outros é muito importante. Claro que não é prático ou possível avisá-lo sobre todos os perigos associados com a operação e a manutenção deste produto. Deverá sempre utilizar o seu bom senso.

Formação

1. Leia as instruções cuidadosamente. Familiarize-se com os controlos e a utilização adequada do produto.
2. Nunca deixe que crianças ou pessoas se familiarizem com estas instruções para utilizar o produto. Os regulamentos locais podem restringir a idade do operador.
3. Nunca opere a máquina enquanto pessoas, especialmente crianças, ou animais de estimação estiverem nas proximidades.
4. Tenha em conta que o operador ou utilizador é responsável pelos acidentes ou danos ocorridos a outras pessoas ou aos seus bens.
5. Os operadores deverão receber formação adequada quanto à utilização, ajuste e funcionamento do produto, incluindo operações proibidas.

Preparação

1. Aquando do manuseamento para cortar relva utilize sempre calças compridas e calçado adequado. Não utilize o produto quando estiver descalço ou a usar sandálias ou chinelos.
2. Inspeccione adequadamente a área onde a máquina for utilizada e remova todas as pedras, paus, cabos, ossos e outros objetos estranhos.
3. **AVISO** - A gasolina é altamente inflamável.
 - Armazene combustível em recipientes especialmente criados para tal objetivo.
 - Reabasteça no exterior apenas e não fume enquanto o faz.
 - Adicione combustível antes de pôr o motor a trabalhar. Nunca remova a tampa do depósito de combustível ou adicione gasolina enquanto o motor estiver a trabalhar ou quando o motor estiver quente.
 - Se for derramada gasolina, não tente pôr o motor a trabalhar. Afaste o produto da área de derrame e evite criar qualquer fonte de ignição até que os vapores de combustível se tenham dissipado.
 - Substitua todas as tampas de recipiente e depósito de combustível de forma segura.

4. Substitua quaisquer silenciadores avariados.
5. Antes da utilização, inspecione visualmente para ver se as lâminas, os parafusos da lâmina e a unidade do cortador não estão desgastadas ou danificadas. Substitua lâminas e parafusos desgastados ou danificados em conjuntos para preservar o equilíbrio.
6. **CUIDADO!** Não toque no dispositivo de corte rotativo.
7. Travão do motor (embraiagem do travão): Utilize a embraiagem do travão para parar o motor. Quando libertar a embraiagem, o motor e a lâmina param automaticamente em alguns segundos. Para cortar, segure a barra na posição de trabalho. Antes de começar a cortar, verifique a embraiagem do travão algumas vezes para se certificar de que está a funcionar corretamente. Certifique-se de que o cabo do travão consegue ser operado adequadamente (por exemplo, não fica preso ou está danificado sob qualquer forma).

Funcionamento

1. Não manuseie o motor num espaço confinado onde se possam acumular fumos de monóxido de carbono perigosos.
2. Corte apenas durante o dia ou com boa luz artificial.
3. Não manuseie a máquina quando estiver cansado, doente ou sob a influência de álcool ou drogas.
4. Evite manusear a máquina em relva molhada, sempre que possível.
5. Certifique-se sempre de que tem apoio em inclinações.
6. Caminhe, nunca corra.
7. Corte obliquamente nas inclinações, nunca para cima e para baixo.
8. Tenha um cuidado extremo aquando da mudança de direção em inclinações.
9. Não corte excessivamente em inclinações profundas, próximo de descidas, valas ou aterros.
10. Evite utilizar o produto em más condições meteorológicas especialmente quando houver risco de trovoadas.
11. Tenha extremo cuidado aquando da inversão ou do puxar da máquina para si.
12. Pare a(s) lâmina(s) se a máquina tiver sido inclinada para transporte quando atravessa superfícies que não relva e quando transporta a máquina de e para a área a ser tratada.
13. Nunca opere o produto com proteções com defeito, proteções ou sem dispositivos de segurança, por exemplo, acessório de descarga lateral, defletores e/ou captadores de relva, no lugar.
14. Não altere as definições de orientação do motor ou acelere o motor em demasia.
15. Não altere ou corrompa quaisquer ajustes selados para controlo de velocidade do motor.
16. Não corrompa ou desative quaisquer sistemas ou características de segurança do produto.

17. Certifique-se de que verifica com regularidade que todos os interbloqueios arrancam e que os controlos de presença do operador funcionam corretamente.
18. Pare o produto de acordo com as instruções indicadas neste manual antes de sair da posição do operador e estacione-o num local seguro.
19. Ligue o motor cuidadosamente de acordo com as instruções e com os pés afastados das lâminas.
20. Não incline a máquina quando ligar o motor, exceto se a máquina tiver sido inclinada para arrancar. Neste caso, não incline mais do que o necessário e levante apenas a parte que está mais longe do operador. Certifique-se sempre de que ambas as mãos estão na posição operativa antes de voltar a colocar o produto no chão.
21. Mantenha as mãos e os pés sempre afastados do dispositivo de corte e especialmente quando ligar o motor.
22. Não coloque as mãos ou os pés próximos ou debaixo de partes rotativas. Mantenha-se sempre afastado da abertura de descarga.
23. Nunca apanhe um transporte um produto enquanto o motor estiver a trabalhar.
24. No caso de qualquer situação mencionada abaixo, pare o motor e desligue o conector da vela incandescente. Certifique-se de que todas as peças móveis pararam completamente:
 - antes de limpar um bloqueio ou desentupir uma calha,
 - antes de verificar, a limpar ou trabalhar no produto,
 - depois de atingir um objeto estranho. Inspeccione o produto quanto a danos e faça reparações conforme necessário
 - se o produto começar a vibrar de forma anómala (verifique imediatamente)
 - > inspeccione quanto a danos
 - > substitua ou repare quaisquer partes danificadas
 - > verifique quanto à existência e aperte quaisquer partes soltas
 - sempre que deixar o produto
 - antes de reabastecer
25. Nunca toque no exaustor, proteção do exaustor ou unidades de refrigeração quando o motor estiver quente.
26. Nunca toque, sem os devidos cuidados, em partes quentes do produto. Quando o produto estiver a ser utilizado e pouco depois da utilização, as suas partes, como por exemplo, o exaustor, o motor e outras superfícies, estão muito quentes! **Risco de queimaduras!** Tome atenção às marcações no produto.
27. Certifique-se de que as entradas de ar do motor de combustão estão limpas. Mantenha as entradas de ar livres de pó, partículas de pó, gases e fumos.
28. Nunca ponha o motor a trabalhar ou o utilize em locais fechados. Os fumos do exaustor são perigosos, contêm monóxido de carbono, um gás inodoro e mortal. Manuseie o produto apenas em áreas exteriores bem ventiladas.

Manutenção e armazenagem

1. Siga as instruções de manutenção e reparação deste produto. Nunca realize quaisquer modificações no produto. Nunca altere a velocidade orientativa predefinida ou as definições do motor e do produto. Informações sobre manutenção e reparação são fornecidas neste manual de instruções.
2. Mantenha todas as porcas e parafusos apertados para assegurar que a máquina está num estado de funcionamento seguro.
3. A manutenção inadequada ou a utilização de peças não genuínas não recomendadas pelo fabricante poderão levar a avaria/falha do produto. Muitos acidentes são causados por ferramentas elétricas mal conservadas.
4. Nunca armazene o produto com gasolina no depósito dentro de um edifício onde os fumos possam atingir uma chama ativa ou uma faísca.
5. Para reduzir o perigo de incêndio, mantenha o motor, o silenciador e a área de armazenamento de gasolina livre de material vegetativo e gordura em excesso.
6. Deixe que o motor arrefeça antes de o armazenar num local fechado.
7. Verifique o captador de relva com frequência quanto a desgaste ou deterioração.
8. Se o depósito de combustível tiver de ser drenado, isto deverá ser realizado no exterior.
9. Utilize luvas de proteção aquando da remoção e montagem de dispositivo de corte.
10. Substitua as partes danificadas ou desgastadas quanto a segurança. Utilize apenas lâminas de substituição e peças suplentes recomendadas pelo fabricante.
11. Certifique-se de que são utilizados apenas o dispositivo de corte substituído do tipo correto.

Manuseamento de combustível

1. Antes do reabastecimento, pare o motor, desconecte o conector de vela incandescente e deixe o produto arrefecer. Combustível e vapores de combustível são altamente inflamáveis. Tome cuidado aquando do manuseamento de combustível. Nunca fume quando estiver a reabastecer o produto. Não reabasteça o produto se houver um incêndio ativo nas proximidades!
2. Utilize sempre ajudas adequadas como por exemplo, funis e bocais de abastecimento. Não derrame qualquer combustível sobre o produto ou sobre o seu sistema de exaustão. Existe risco de ignição. Remova o combustível derramado das partes do produto com cuidado. Quaisquer resíduos que possam estar presentes deverão ser totalmente removidos antes de o produto ser operado!
3. Os fumos de combustível podem entrar em ignição. Nunca utilize o produto em ambientes onde exista risco de explosão.
4. Os motores a gasolina produzem fumos de exaustão de monóxido de carbono tóxicos. Respirar monóxido de carbono poderá causar náuseas, desmaios ou mesmo morte.
5. Nunca respire quaisquer fumos de combustível quando estiver a reabastecer o produto. Nunca encha o depósito de combustível em espaços fechados, como por exemplo, caves ou pavilhões. Existe risco de envenenamento e explosão!

6. Evite o contacto da pele com gasolina.
7. Não beba ou coma enquanto estiver a reabastecer o produto. Se tiver engolido gasolina ou óleo ou se a gasolina ou óleo lhe tiverem ido para os olhos, procure aconselhamento médico imediatamente.
8. Feche a tampa do depósito de combustível após encher o depósito de combustível. Certifique-se de que está bem fechado.
9. Nunca utilize o produto sem um filtro de ar.
10. Pressão de vapor de combustível poder-se-á acumular no interior do depósito de combustível dependendo do combustível utilizado, das condições meteorológicas e do sistema de ventilação. Para reduzir o risco de queimaduras e outras lesões físicas, retire a tampa do depósito de combustível cuidadosamente para deixar que qualquer pressão acumulada seja lentamente libertada.
11. Tenha cuidado com riscos de incêndio, explosão e inalação.
12. Não fume enquanto manuseia o produto, combustível ou próximo de combustível.
13. Certifique-se de que o conector de vela incandescente está bem colocado. Um conector solto poderá causar formação de centelha que poderá criar ignição em fumos combustíveis e causar um incêndio ou uma explosão.
14. Verifique regularmente quanto a fugas da tampa do depósito de combustível e linhas de combustível.
15. Feche a tampa do depósito de combustível após encher o depósito de combustível.
16. Não opere o produto se estiver a derramar combustível. Não retire a tampa do depósito de combustível enquanto o motor estiver a funcionar.
17. Tenha cuidado quando manusear combustível. Para evitar quaisquer incêndios acidentais, mova o produto para pelo menos 3 metros de distância do ponto de abastecimento antes de pôr o motor a trabalhar.
18. Não armazene recipientes cheios de combustível ou reabasteça o depósito de combustível em qualquer local onde exista uma caldeira, um forno, uma lareira, faíscas elétricas, faíscas de soldagem, ou outras fontes de calor ou fogo que possam criar ignição do combustível.
19. Se ocorrer qualquer derrame de combustível durante o reabastecimento, utilize um pano seco para limpar os derrames e permitir que o combustível restante se evapore antes de voltar a colocar o motor a trabalhar.
20. Se tiver derramado combustível sobre si ou sobre as suas roupas, mude de roupa e lave qualquer parte do seu corpo que tenha entrado em contacto com o combustível antes de voltar a pôr o motor a trabalhar.
21. Se o combustível entrar em ignição, apague o fogo com um extintor de incêndio de pó seco.
22. Armazene combustível em recipientes especialmente criados para tal objetivo.

Redução da vibração e ruído

Para reduzir o impacto da emissão de ruído e vibração, limite o tempo de operação e use os modos de baixa vibração e baixo ruído, além de usar equipamento de proteção pessoal.

Tenha em conta os pontos seguintes para minimizar a vibração e os riscos de exposição ao ruído:

1. Utilize apenas o produto conforme indicado no design e com estas instruções.
2. Certifique-se de que o produto está em bom estado e bem mantido.
3. Utilize os acessórios corretos para o produto e certifique-se de que estão em boas condições.
4. Mantenha uma boa aderência nos manípulos/superfície de aderência.
5. Mantenha este produto de acordo com estas instruções e mantenha-o bem lubrificado (sempre que adequado).
6. Planeie a sua agenda de trabalho para espalhar qualquer vibração elevada da ferramenta utilizada num longo período de tempo.

Emergência

Familiarize-se com a utilização deste produto através deste manual de instruções. Memorize as instruções de segurança e siga-as à risca. Isto ajuda a prevenir riscos e perigos.

1. **Esteja sempre alerta aquando da utilização deste produto para que possa reconhecer e manusear os riscos antecipadamente.** Uma rápida intervenção pode prevenir ferimentos graves e danos à propriedade.
2. **Pare o motor e desconecte o conector de vela incandescente se existirem avarias.** Mandar verificar o produto por parte de um profissional qualificado e repare, se necessário, antes de o colocar em funcionamento novamente.
3. **Em caso de incêndio, pare o motor e desligue o conector da vela incandescente.** Tome as medidas de extinção de incêndios imediatamente se o interruptor do produto deixar de estar acessível.



AVISO! Nunca utilize água para extinguir um incêndio no produto. O combustível a queimar deve ser extinto com agentes de extinção especiais! Recomendamos que mantenha um extintor de incêndios adequado nas proximidades na sua área de trabalho! Recomendamos que tenha um extintor de pó seco sempre à mão.

Riscos residuais

Mesmo que esteja a utilizar este produto em conformidade com todos os requisitos de segurança previstos, continuam a existir potenciais riscos de ferimentos e danos. Os seguintes perigos podem surgir em relação com a estrutura e o design deste produto:

1. Problemas de saúde resultantes da emissão de vibração se o produto for utilizado durante longos períodos de tempo ou não adequadamente geridos e mantidos adequadamente.
2. Lesões e danos materiais devido a ferramentas de aplicação partidas ou a impacto repentino de objetos ocultos durante a utilização.
3. Perigo de lesão e danos materiais causados por objetos lançados.
4. Queimaduras, se tocar nas superfícies quentes.






AVISO! Este produto produz um campo eletromagnético durante a operação! Este campo pode, em algumas circunstâncias, interferir com implantes médicos ativos ou passivos! Para reduzir o risco de lesões graves ou até fatais, recomendamos que as pessoas com implantes médicos consultem o seu médico e o fabricante de implantes médicos antes de utilizar este produto!

Símbolos

No produto, na etiqueta de classificação e nestas instruções, vai encontrar, entre outros, os seguintes símbolos e abreviaturas. Familiarize-se com eles para reduzir os riscos, tais como danos pessoais e danos à propriedade.

kW	Kilowatt	ml	Mililitro
cm ³	Centímetro cúbico	g/kWh	Grama por kilowatt por hora
/min or min ⁻¹	Por minuto	kg/h	Quilograma por hora
mm	Milímetros	°C	Graus Celsius
cm	Centímetro	dB(A)	Decibéis (classificação-A)
kg	Quilograma	m/s ²	Metros por segundo quadrado
l	Litro		
yyWxx	Código da data de produção; ano de fabricação (yy) e semana de fabricação (Wxx).		

Descrição das palavras de sinalização:

-  **PERIGO!** A palavra de sinalização que indica um perigo com um elevado nível de risco que, se não for evitado, irá resultar em morte ou em lesão grave.
-  **AVISO!** A palavra de sinalização que indica um perigo com um nível médio de risco que, se não for evitado, poderá resultar em morte ou em lesão grave.
-  **CUIDADO!** A palavra de sinalização que indica um perigo com um baixo nível de risco que, se não for evitado, poderá resultar em lesão ligeira ou moderada.
- NOTA!** Indica uma dica prática, conselho ou prática não relacionada com lesões pessoais.



Bloquear/apertar ou fixar.



Use proteção auditiva.



Desbloquear/desapertar.



Use proteção auditiva.
Use óculos de proteção.



Nota/Observação.



Use luvas de proteção
(em conformidade com
EN ISO 21420)



Cuidado/Aviso.
Leia o manual de instruções.



Use calçado de
proteção antiderrapante
(em conformidade com
EN ISO 20345)



Utilize vestuário de
proteção ajustado (em
conformidade com a EN
ISO 13688)



Corte obliquamente nas inclinações, nunca para cima e para baixo.



Não exponha o produto à chuva ou a condições de humidade.



Chamas ativas na área de trabalho, à volta do produto e nas proximidades de materiais inflamáveis são proibidas!



Não fume na área de trabalho, à volta do produto e nas proximidades de materiais inflamáveis!



Risco de incêndio/materiais inflamáveis.



Superfície quente, não tocar! As elevadas temperaturas nas superfícies do produto e nas partes estruturais que poderão causar queimaduras, se forem tocadas. O produto poderá manter-se quente durante um longo período de tempo após a operação!



Os motores a gasolina produzem fumos de exaustão de monóxido de carbono tóxicos. Respirar monóxido de carbono poderá causar náuseas, desmaios ou mesmo morte. Não opere o motor em locais fechados!



Reabasteça apenas com gasolina sem chumbo!



Adicione óleo de motor.



Verifique e reabasteça com óleo.



Pare o motor antes de reabastecer o depósito de combustível. Material inflamável. Manter afastado do lume. Não adicione combustível com o motor a trabalhar.



Inspeccione a área onde o produto vai ser usado e remova todos os objetos que possam ser atirados pelo produto. Se houver objetos escondidos durante a operação, pare o motor e retire o objeto.



Evite avarias no motor verificando o nível de óleo do motor com regularidade.



Mantenha as mãos e os pés afastados de partes rotativas afiadas - risco de lesão! Aquando da limpeza, reparação ou inspeção, certifique-se de que o dispositivo de corte e todas as partes em movimento pararam. Desconecte o conector de vela incandescente e mantenha a tampa afastada da vela para evitar um arranque acidental.



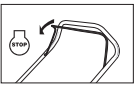
O dispositivo de corte continuar a rodar após o motor ter sido parado. Aguarde até que todos os componentes tenham parado completamente antes de tocar no produto.



Tome particular atenção quando trabalhar com lâminas!



Os objetos lançados pelo produto poderão atingir o operador ou outros transeuntes. Certifique-se sempre de que outras pessoas e animais de estimação permanecem a uma distância segura do produto quando este estiver a funcionar. Em geral, as crianças não se devem aproximar da área onde o produto está a funcionar.



Liberte a embraiagem do travão para parar o motor e o dispositivo de corte.



Puxe a barra de direção para engatar as rodas.



Desligue o produto e o conector de vela incandescente antes da montagem, limpeza, ajustes, manutenção, armazenamento e transporte.



Arranque manual do motor; arranque de recuo.



Mantenha as mãos e os pés afastados.



A patilha do captador de relva na posição aberta e fechada.



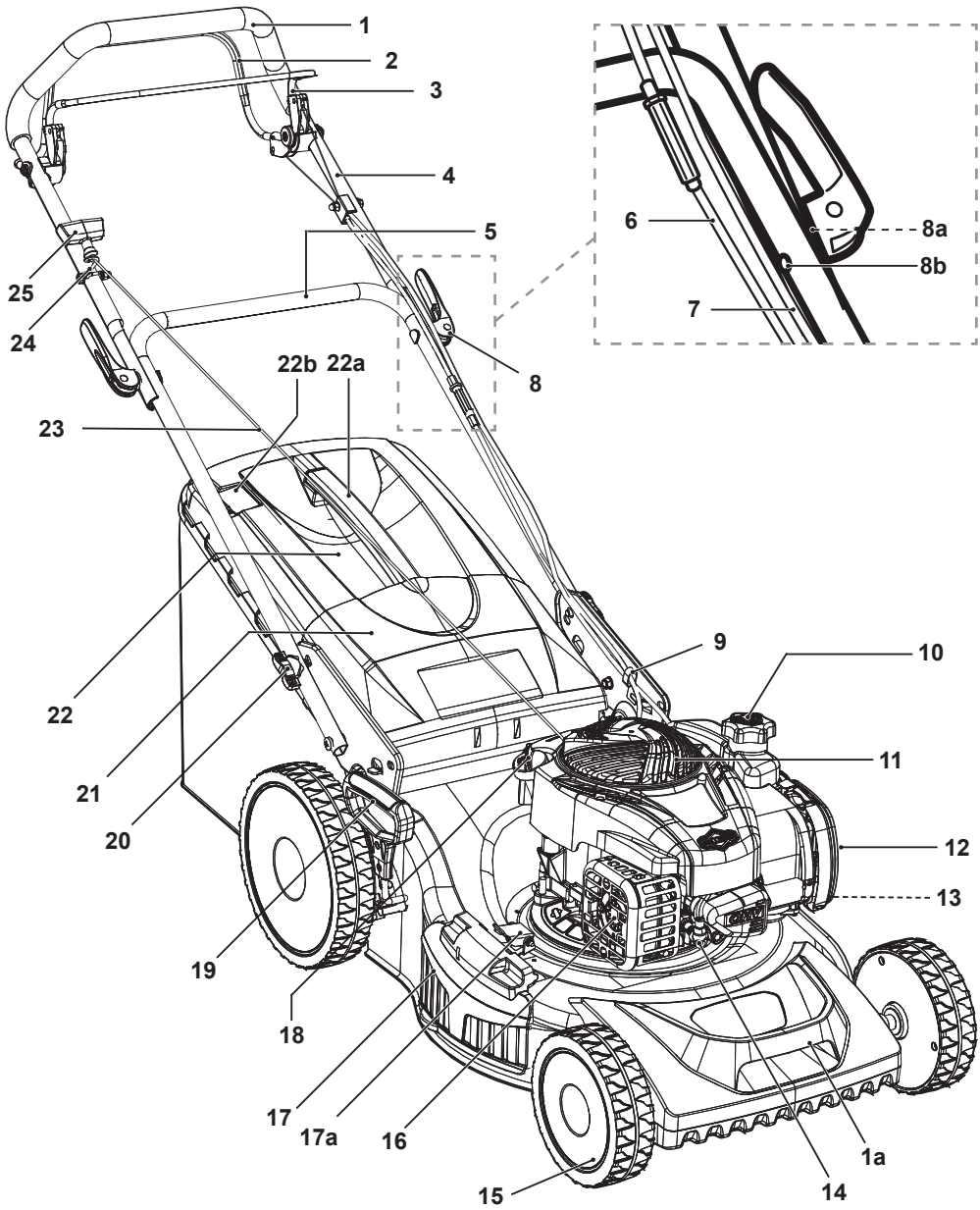
Valor de nível de potência de som garantido em dB.

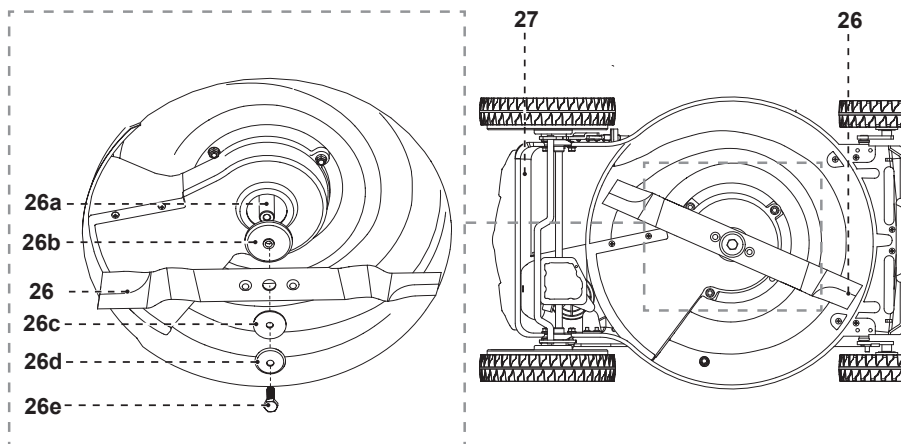
TTLMP550SP46-
M&S

Designação da ferramenta (TT_TITAN; LM_Corta relva;
P_Alimentação a gasolina; SP_Auto propulsão; M&S_Função de
cortar e armazenar do motor)



O produto está em conformidade com as diretivas Europeias
aplicáveis e foi efetuado um método de avaliação de
conformidade para que estas diretrizes.

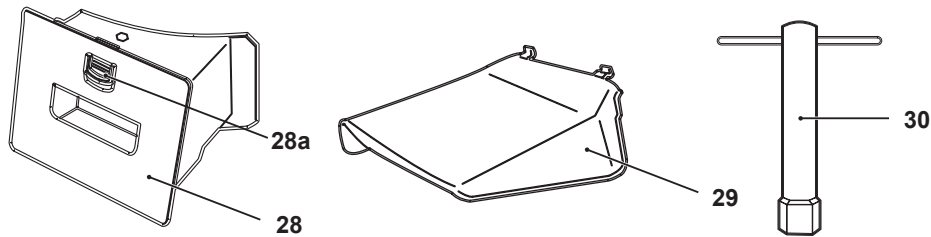




1. Manípulo
 - a. Manípulo de transporte
2. Barra de direção
3. Embraiagem de travão
4. Barra do manípulo superior
5. Barra do manípulo inferior
6. Cabo de direção
7. Cabo de travão
8. Alavanca lateral (x2)
 - a. Arruela *
 - b. Parafuso *
9. Clipe de cabo
10. Entradas de ar
11. Tampa do depósito de combustível
12. Caixa do filtro de ar
 - a. Filtro *
 - b. Tampa *
13. Conector rápido de mangueira de água
14. Conector de vela incandescente
15. Roda
16. Silenciador
17. Proteção de defletor lateral
 - a. Fivela de bloqueio
18. Tampa de depósito de óleo com vareta
19. Alavanca para ajuste de altura de corte
20. Bloqueio de barra do manípulo inferior
21. Protetor de defletor traseiro
22. Captador de relva
 - a. Manípulo
 - b. Patilha
23. Cabo de arranque
24. Gancho para manípulo de arranque de recuo
25. Manípulo de arranque de recuo
26. Dispositivo de corte (lâmina)
 - a. Fuso
 - b. Anel
 - c. Arruela
 - d. Flange de bloqueio
 - e. Parafuso sextavado
27. Entrada de descarga traseira
28. Acessório de matéria vegetal
 - a. Botão de desbloqueio
29. Acessório de descarga lateral
30. Chave de vela incandescente
31. Manual de operador do motor BRIGGS&STRATTON *



NOTA: Partes assinaladas com * não são indicadas nesta visão geral. Consulte a respetiva secção no manual de instruções.



Especificações técnicas

Gerais

- > **Dimensões:** aprox. 160 x 54 x 101,4 cm
- > **Massa do produto com depósitos vazios e na configuração operativa normal:** aprox. 30 kg
- > **Capacidade do depósito de combustível:** 800 ml (cm³)
- > **Tipo de gasolina:** #95, sem chumbo
- > **Capacidade de óleo do motor:** 470 ml (cm³)
- > **Tipo de óleo do motor:** óleo de motor a 4 tempos (por exemplo, SAE 10W-30)
- > **Consumo de combustível específico a uma potência de motor máx.:** 371 g/kWh
- > **Consumo de combustível a uma potência de motor máx.:** 0,89 kg/h
- > **Dispositivo de corte:** tipo de lâmina: 40 MnB
espessura de lâmina: 3 mm
- > **Largura de corte:** 46 cm
- > **Altura de corte:** 25 - 75 mm
- > **Volume do captador de relva:** 60 l

Motor

- > **Modelo do motor:** B&S550E
- > **Tipo do motor:** ar refrigerado, motor a 4 tempos
- > **Deslocação do motor:** 140 cm³
- > **Velocidade operativa do motor máxima (frequência rotativa):** 2800 min⁻¹
- > **Potência nominal:** 2,1 kW
- > **Tipo de vela incandescente:** QC12YC
- > **Falha de vela incandescente:** 0,7-0,8 mm
- > **Carburador:** 597368

Nível de som

- > **Nível de pressão sonora na posição do operador L_{PA} :** 80,6 dB(A)
- > **Incerteza K:** 3 dB(A)
- > **Nível de potência de som L_{WA} :** 92,5 dB(A)
- > **Incerteza K:** 1,87 dB(A)
- > **Nível de potência de som garantida L_{WA} (de acordo com 2000/14/CE alterado pela 2005/88/CE):** 96 dB(A)

Nível de vibração

- > **Vibração do braço manual h_w :** 3,94 m/s²
- > **Incerteza K:** 1,5 m/s²

Os valores de som foram determinados de acordo com o código de teste de ruído indicados na EN ISO 5395-1 e EN ISO 5395-2, utilizando os padrões básicos ISO 3744 e ISO 11094.

Utilizar proteção auditiva, especialmente quando a pressão de som é superior a 80 dB(A).

O valor de vibração declarado foi medido de acordo com o método de teste padrão (de acordo com a EN ISO 5395-1 e EN ISO 5395-2) e poderá ser utilizado para comparar um produto com outro. O valor de vibração declarado poderá ainda ser utilizado para avaliar a exposição ao utilizador causado pela vibração antecipadamente.



AVISO! Dependendo da utilização real do produto, os valores da vibração podem diferir do total declarado. Adote as medidas adequadas para se proteger contra a exposição às vibrações. Tenha em consideração todo o processo de trabalho, incluindo as vezes em que o produto está a funcionar sem carga ou desligado! As medidas adequadas incluem, entre outras, a manutenção e cuidado regular do produto e acessórios, manter as mãos quentes, pausas periódicas e o planeamento adequado dos processos de trabalho!

Desembalamento

NOTA: O produto é pesado, peça ajuda a outra pessoa se necessário.



1. Desembale todas as peças e coloque-as sobre uma superfície plana e estável.
2. Remova todos os materiais de embalagem e de proteção, se aplicável.

3. Certifique-se de que o material fornecido está completo e isento de qualquer dano. Se vir que faltam peças ou se apresentar danos não utilize o aparelho e contacte o seu revendedor. Utilizar um produto danificado ou incompleto representa um perigo para os operadores e para o material.
4. Certifique-se de que tem todos os acessórios e ferramentas necessários para a montagem e a utilização. Isto também inclui os equipamentos de proteção individual adequados.



AVISO! O produto e a embalagem não são brinquedos para as crianças! As crianças não devem brincar com sacos de plástico, folhas e peças pequenas! Existe o perigo de asfixia e sufocamento!

Vai precisar de

(itens não fornecidos)

- > Equipamento de proteção pessoal adequado
- > Funil de combustível com filtro
- > Óleo de motor adequado (SAE10W-30)
- > Combustível adequado (gasolina sem chumbo)
- > Recipiente para recolher combustível
- > Recipiente para recolher óleo
- > Massa/óleo de lubrificação
- > Chave de binário (40-45 Nm)

(itens aconselháveis)

- > Kit de primeiros socorros
- > Extintor de incêndios de pó seco em prontidão

(itens fornecidos)

- > Chave de vela incandescente (30)
- > Manual de operador do motor BRIGGS&STRATTON (31)

Montagem



AVISO! O produto tem que ser totalmente montado antes da operação!

Não use um produto que esteja apenas parcialmente montado, ou montado com peças danificadas!



Siga as instruções de montagem passo-a-passo e utilize as fotos fornecidas como um guia visual para montar facilmente o produto!

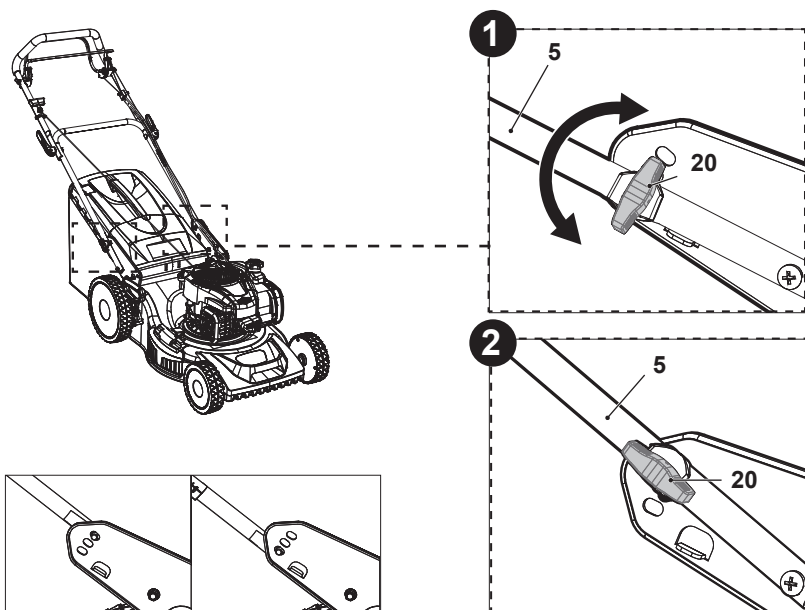
Desconecte o conector de vela incandescente (14) da vela incandescente! Reconecte-o após a montagem.



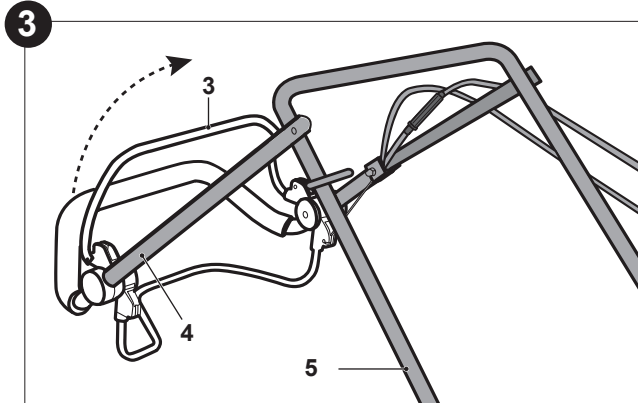
NOTA: Cuide das pequenas peças que são removidas durante a montagem ou quando fizer ajustes. Guarde-as em segurança para evitar que se percam.

Barras do manípulo

1. Coloque o produto numa superfície nivelada e estável. A barra do manípulo inferior (5) é entregue na posição de armazenamento.
2. Rode o bloqueio da barra do manípulo inferior (20) cerca de 90 graus (Fig. 1). Repita do outro lado para desbloquear a barra do manípulo inferior (5).
3. Abra a barra do manípulo inferior (5) da posição de armazenamento para a posição de trabalho.
4. Alinhe o pino de bloqueio da barra do manípulo (20) com um dos orifícios de suporte de manípulo. Rode para trás o bloqueio da barra do manípulo inferior (20) e oscile a barra do manípulo inferior (5) ligeiramente, até que o bloqueio da barra do manípulo (20) clique no lugar. Repita do outro lado para segurar a posição da barra do manípulo inferior (5) (Fig. 2).



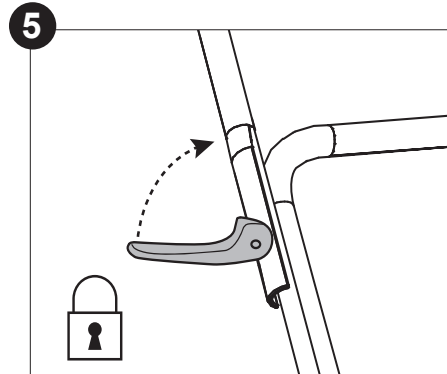
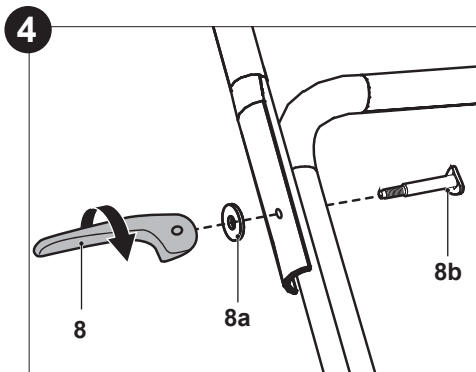
5. Abra a barra do manípulo superior (4) e segure-a com a embraiagem do travão (3) virada para cima. Alinhe os orifícios de montagem da barra do manípulo superior (4) e a barra do manípulo inferior (5) (Fig. 3). Certifique-se de que os cabos/fios estão fixos no gancho do suporte do manípulo.



6. Fixe a barra do manípulo superior (4) na barra do manípulo inferior (5) com as alavancas laterais (8), arruelas (8a) e os parafusos (8b) através dos orifícios de montagem (Fig. 4). Aparafuse a alavanca lateral (8) no sentido dos ponteiros do relógio e bloqueie abrindo para cima no sentido do manípulo. Se a alavanca lateral (8) não puder ser aberta, liberte-a e solte-a novamente (Fig. 5). Se estiver muito solta, aperte-a rodando a alavanca lateral (8).



NOTA: Não aperte as alavancas laterais (8) em demasia. Se for difícil bloquear a alavanca lateral (8), rode-a na direção oposta para libertar a ligação.

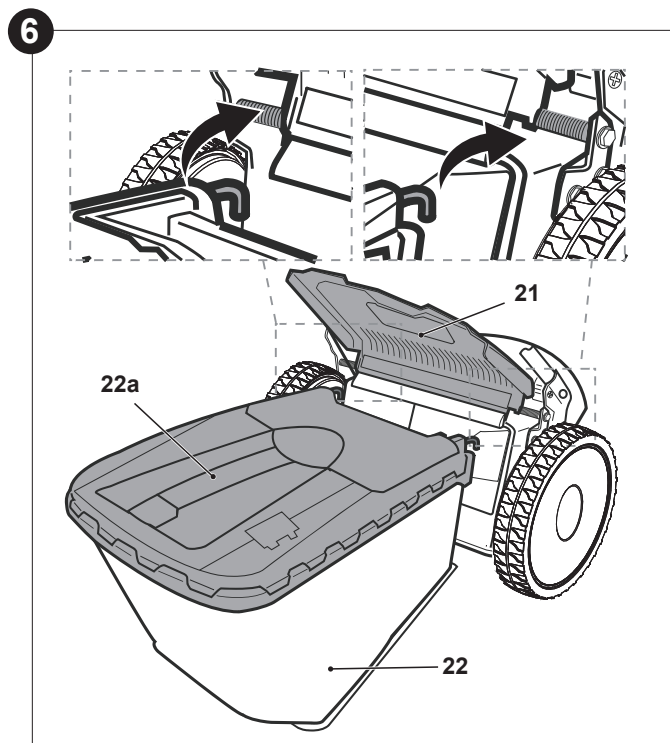


Instalação do captador de relva



NOTA: Transporte sempre o captador de relva (22) pelo manípulo (22a).

1. Levante a proteção do defletor traseiro (21) e segure-a no lugar (Fig. 6).
2. Alinhe os ganchos do captador de relva (22) com as hastes e pendure-as no mesmo.
3. Liberte cuidadosamente a proteção do defletor traseiro (21) depois disso.



Combustível e óleo do motor

Este produto está equipado com um motor a 4 tempos. Antes da operação, é necessário para adicionar combustível e óleo de motor adequados separadamente.



AVISO! Este produto contém um manual de operador separado para o motor. Faça a manutenção do motor com gasolina e óleo de motor adequados conforme indicado no manual de operador separado do motor BRIGGS&STRATTON (31).

É importante ler e entender estas instruções do motor e do equipamento.

GUARDE ESTAS INSTRUÇÕES ORIGINAIS PARA REFERÊNCIA FUTURA.



AVISO! O combustível e o óleo são extremamente inflamáveis! Os fumos irão explodir se acesos! Certifique-se de que não existem chamas abertas em volta do produto! Não fume enquanto reabastece combustível e óleo!

- > Utilize funis adequados. Evite derramar e encher os depósitos em demasia.
- > Elimine sempre combustível, óleo usado e objetos contaminados com os mesmos de acordo com os regulamentos locais.

Combustível

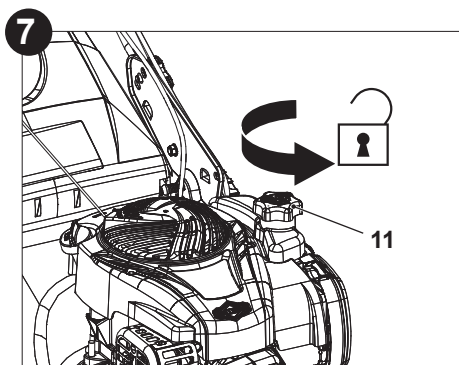


NOTA: Este produto não é fornecido com combustível! Antes do manuseamento, é essencial encher com combustível! Coloque o combustível e o motor separadamente. Nunca misture óleo com combustível!

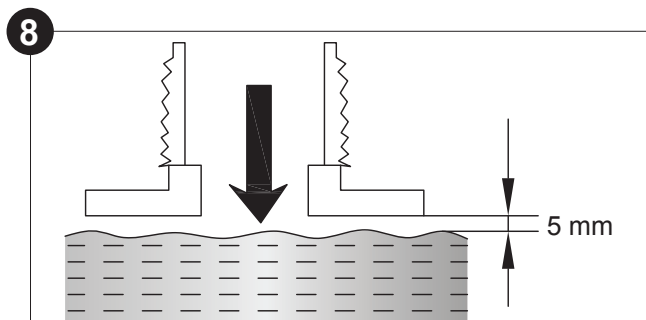


- > Utilize sempre gasolina limpa e sem chumbo. Adquira combustível em quantidades que possam ser utilizadas dentro de 30 dias.
- > Evite que sujidade, pó ou água entrem no depósito de combustível.

1. Coloque o produto numa superfície estável e nivelada. Recomendamos que coloque uma folha não inflamável debaixo do produto.
2. Desaparafuse e remova a tampa do depósito de combustível (11) (Fig. 7).



3. Adicione combustível adequado ao depósito de combustível. Deixe um mínimo de 5 mm de espaço entre o topo do combustível e a extremidade interior do depósito para permitir a expansão (Fig. 8).



4. Limpe qualquer derrame de combustível com um pano suave e volte a recolocar a tampa do depósito de combustível (11).



NOTA: A gasolina deteriora-se com o passar do tempo. Poderá ser difícil pôr o motor a trabalhar se utilizar gasolina que tenha sido guardada durante mais do que alguns dias. Esvazie o combustível após cada utilização. Coloque o produto a funcionar ao ralenti sem combustível antes do armazenamento.



NOTA: O combustível pode danificar a tinta e o plástico. Quando encher o depósito, tome cuidado para não derramar qualquer combustível. Os danos causados por derrames não são cobertos pela garantia.

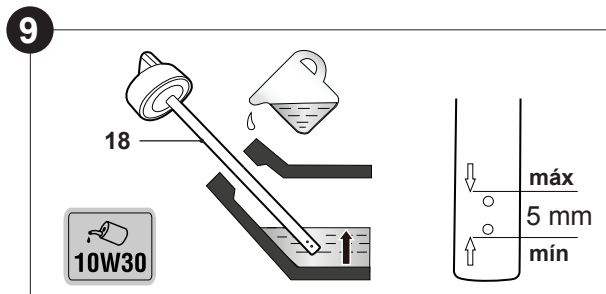
Óleo do motor



AVISO! Este produto não é fornecido com óleo. No entanto, por razões de fabrico, é possível que uma pequena quantidade possa estar no motor! Antes de operar este produto, é essencial enchê-lo com óleo (motor a 4 tempos, por exemplo, SAE 10W-30)!

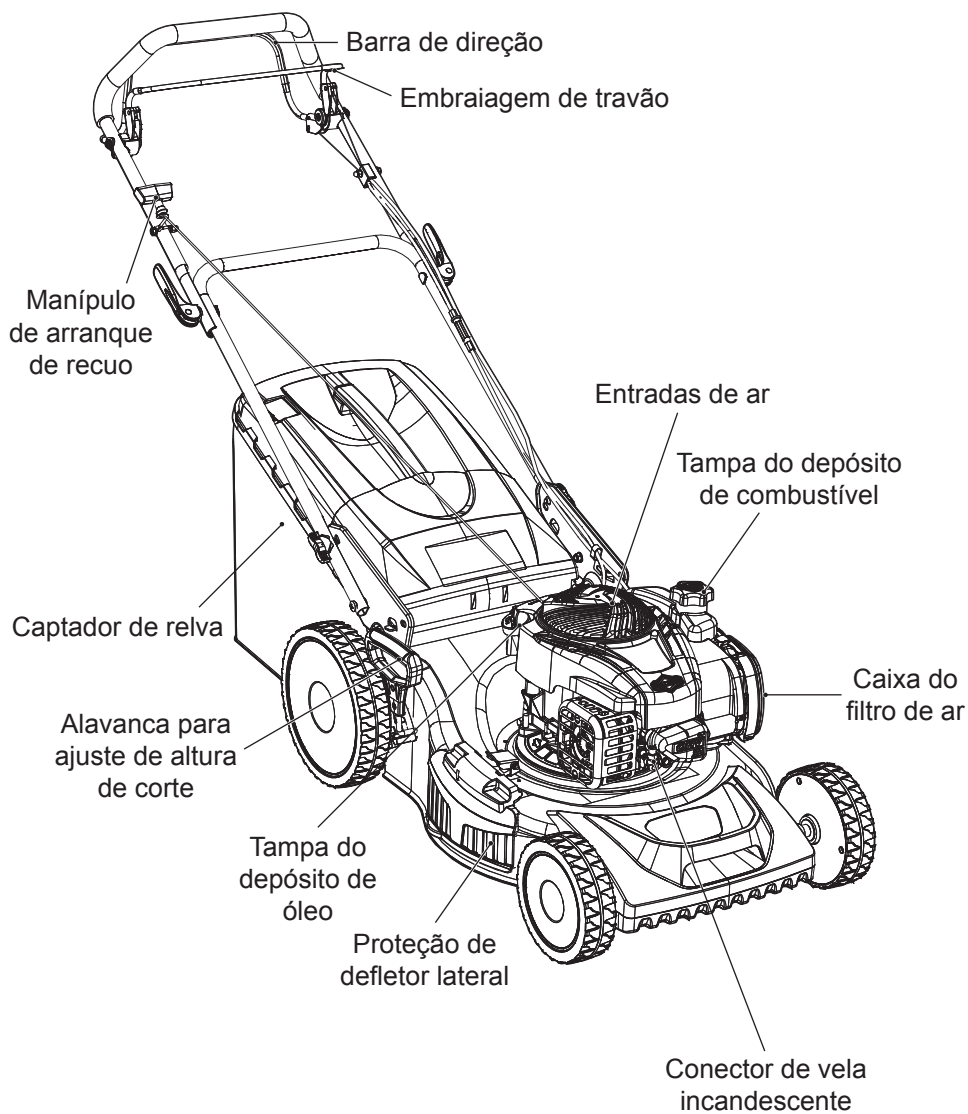
O óleo do motor tem uma influência importante no desempenho e na vida útil do motor. Óleos de motores de 2 ciclos ou não detergentes irão danificar o motor e não devem ser utilizados - consultar o manual de operador separado do motor BRIGGS&STRATTON (31).

1. Coloque o produto numa superfície firme e estável.
2. Desaparafuse e retire a tampa do depósito de óleo (18).
3. Adicione, gradualmente, óleo de motor de boa qualidade (SAE 10W-30). Deixe que o óleo assente.
4. Verifique o nível de óleo frequentemente enquanto abastece. Limpe a vareta do óleo e insira-a na abertura do depósito sem apertar a tampa e depois retire a vareta novamente.
5. O nível de óleo deverá estar entre as marcações de nível de óleo (aprox. 400 ml). Adicione mais óleo, se necessário. Não encha em demasia (Fig. 9).



6. Após encher com óleo, aguarde 1 minuto e depois volte a verificar o nível de óleo.
7. Limpe o óleo derramado com um pano suave e volte a colocar a tampa do depósito de óleo (18).

Controlos operativos



Preparação



Montar



Ajustar



Adicionar
combustível



Adicionar óleo

Início



Puxe e segure a
embraiagem do
travão



Puxe a ignição
de recuso, repita
até que o motor
arranque



Puxe e segure a
barra de direção



Manusear

Parar



Liberte a barra
de direção



Liberte a
embraiagem
de travão

Armazenamento



Esvaziar o
depósito de
combustível



Esvaziar óleo



Limpeza e
manutenção



Armazenar



AVISO! Este arranque rápido fornece apenas uma panorâmica curta de como pôr a trabalhar e parar o produto! Para uma utilização segura, é essencial ler todo o manual de instruções antes da primeira utilização!

Utilização prevista

Este corta relva a gasolina TTLMP550SP46-M&S foi criado com uma potência de saída de 2,1 kW.

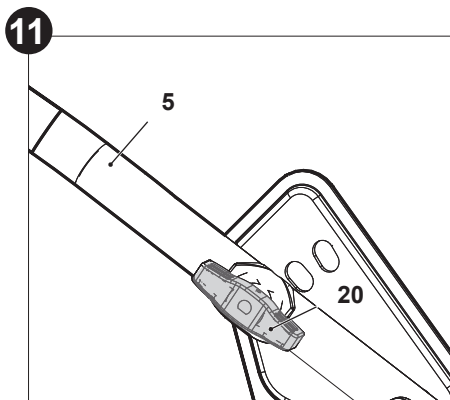
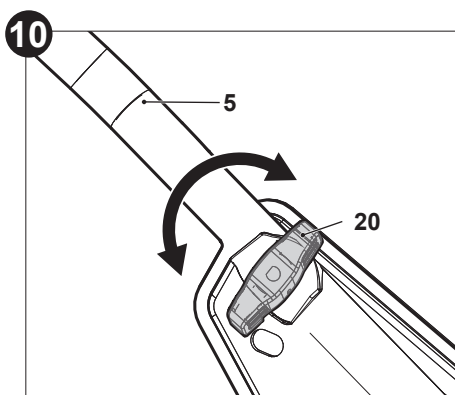
1. O produto destina-se apenas a cortar relva em jardins domésticos. Não deve ser usado para cortar relva excepcionalmente alta, seco ou molhada, como em pastagem de erva; ou para triturar folhas.
2. Por razões de segurança é essencial ler a totalidade do manual de instruções antes da primeira operação e observar todas as instruções aí contidas.
3. Este produto ser apenas para uso doméstico e não ser para qualquer utilização comercial. Não deve ser utilizado para quaisquer propósitos além dos descritos.

Ajuste de manípulo



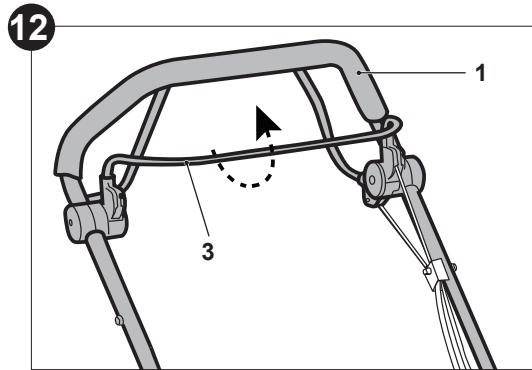
NOTA: Existem 3 orifícios de bloqueio nos suportes do manípulo em ambos os lados. Escolha um dos orifícios para bloquear a barra do manípulo inferior (5) de acordo com a altura desejada do manípulo (1).

1. Rode o bloqueio da barra do manípulo inferior (20) cerca de 90 graus (Fig. 1). Repita do outro lado para desbloquear a barra do manípulo inferior (5).
2. Ajuste a barra do manípulo inferior (5) para a altura desejada alinhando o pino de bloqueio da barra do manípulo (20) com um dos orifícios de suporte de manípulo (Fig. 10).
3. Rode para trás o bloqueio da barra do manípulo inferior (20) e oscile a barra do manípulo inferior (5) ligeiramente, até que o bloqueio da barra do manípulo (20) clique no lugar. Repita do outro lado para segurar a posição da barra do manípulo inferior (5) (Fig. 11).



Embraiagem de travão

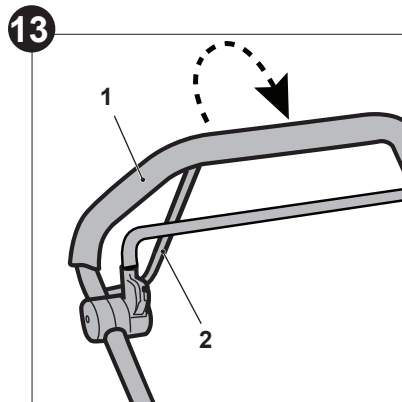
1. Puxe a embraiagem do travão (3) no sentido do manípulo (1) e segure-a na posição aquando do arranque do motor e durante a operação (Fig. 12).
2. Liberte a embraiagem do travão (3) para parar o motor.



Barra de direção (função de auto propulsão)

Utilize a função de auto propulsão como assistência durante a operação; as rodas traseiras (15) são orientadas automaticamente pelo motor; não necessita de empurrar o produto manualmente.

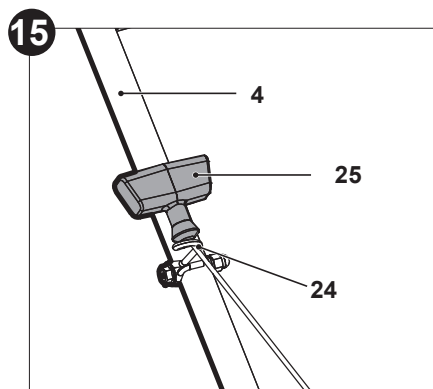
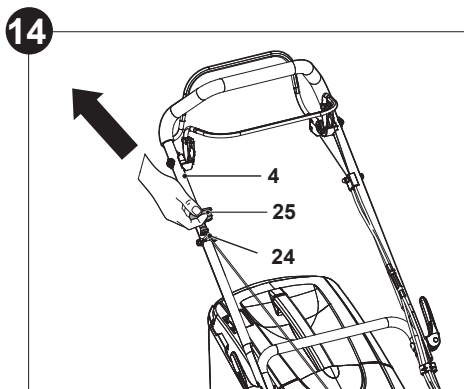
1. Quando o motor está a funcionar, puxe a barra de direção (2) no sentido do manípulo (1) para engatar as rodas (15) (Fig. 13).
2. Liberte a barra de direção (2) para desengatar as rodas (15).



Arranque de recuo

O manípulo de arranque de recuo (25) é posicionado no topo do motor.

1. Puxe a embraiagem do travão (3) no sentido do manípulo (1) e segure-a na posição.
2. Mantenha-se atrás do manípulo (1).
3. Coloque o manípulo de arranque de recuo (25) no gancho (24) localizado do lado direito da barra do manípulo superior (4) (Fig. 15).
4. Puxe o manípulo de arranque de recuo (25) ligeiramente até que sinta resistência e depois puxe-o rapidamente. Faça-o repetidamente até que o motor arranque (Fig. 14).
5. Durante a operação coloque o manípulo de arranque de recuo (25) no gancho (24) (Fig. 15).



AVISO! Nunca torça o cabo de arranque em volta da sua mão! Puxe apenas o manípulo de arranque de recuo (25)!

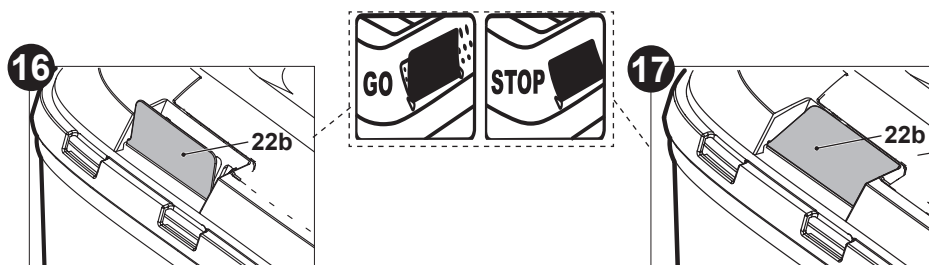


AVISO! Não liberte repentinamente o manípulo de arranque de recuo (25)! Deixe que a corda volte lentamente e de uma forma controlada sempre que for puxada!

Captador de relva

O captador de relva (22) está equipado com uma patilha (22b) que indica o volume de enchimento durante a operação.

1. Quando a patilha (22b) está aberta, o captador de relva (22) tem volume suficiente restante para recolher relva (Fig. 16).
2. Quando a patilha (22b) está fechada, o captador de relva (22) está cheio e deve ser esvaziado (Fig. 17).



AVISO! Anexe sempre o captador de relva (22) quando utilizar este produto - perigo de lançamento de objetos! Transporte sempre o captador de relva pelo manípulo (22a).

Esvaziar



AVISO! Antes de remover o captador de relva (22) pare o motor e aguarde até que a lâmina (26) fique totalmente parada.

Esvazie o captador de relva (22) frequentemente durante a utilização. Não aguarde até que esteja cheio. Recomendamos que esvazie quando estiver 90 % cheio.



NOTA: Um captador de relva (22) reduz o desempenho do produto.

1. Levante a proteção do defletor traseiro (21) e segure-a no lugar.
2. Levante os ganchos do captador de relva das hastes e coloque o captador de relva (22) no chão.
3. Remova as aparas de relva da entrada de descarga traseira (27) no captador de relva (22). Utilize uma ferramenta adequada como por exemplo, uma escova.



AVISO! Nunca utilize as mãos ou os pés para remover aparas de relva da entrada de descarga traseira (27)!

4. Despeje as aparas de relva numa pilha de compostagem.
5. Volte a instalar os ganchos do captador de relva (22) nas hastes.

Inspeção do captador de relva

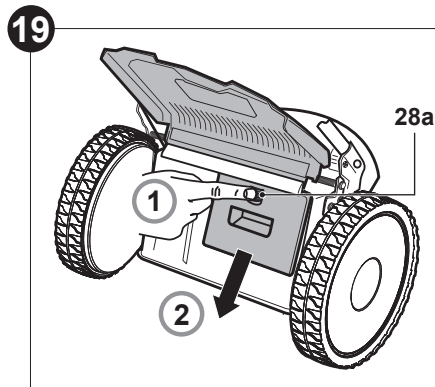
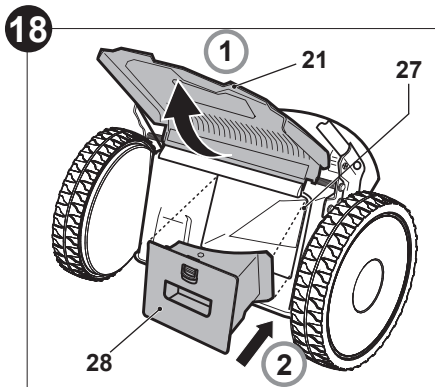
Durante a utilização, o material do captador de relva (22) está sujeito a desgaste normal. Um captador de relva excessivamente desgastado poderá permitir que objetos sejam atirados na direção do operador. Substitua um captador de relva desgastado para evitar possíveis lesões.

Acessório de matéria vegetal



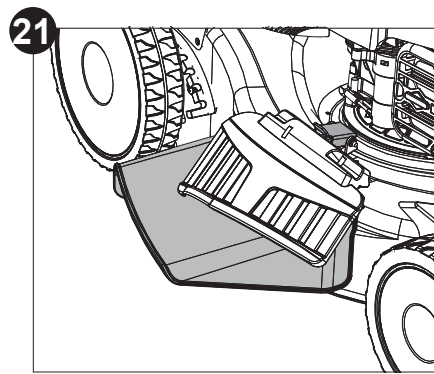
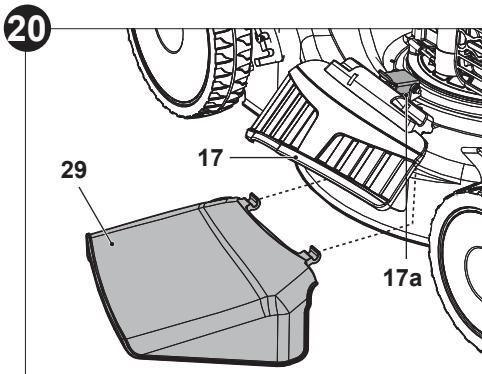
NOTA: material vegetal significa cortar e devolver as aparas de relva ao relvado num só passo: as aparas de relva são cortadas muito finas e depois distribuídas de forma equilibrada pelo relvado. Em condições normais, a relva em material vegetal irá biodegradar-se rapidamente para fornecer nutrientes ao relvado.

1. Abra a proteção do defletor traseira (21), segure-a na posição e insira o acessório de material vegetal (28) na entrada de descarga traseira (27) (Fig. 18). Certifique-se de que o botão de desbloqueio (28a) encaixa no lugar.
2. Prima o botão de desbloqueio (28a) para libertar e remover o acessório de material vegetal (28) (Fig. 19).



Acessório de descarga lateral

1. Levante e segure a fivela de bloqueio (17a) para cima para desbloquear a proteção do defletor lateral (17).
2. Abra a proteção do defletor lateral (17) e segure-a na posição aberta (Fig. 20).
3. Engate o acessório de descarga lateral (29) debaixo das hastes. Liberte a proteção do defletor lateral (17) (Fig. 21).



Ajuste de altura de corte



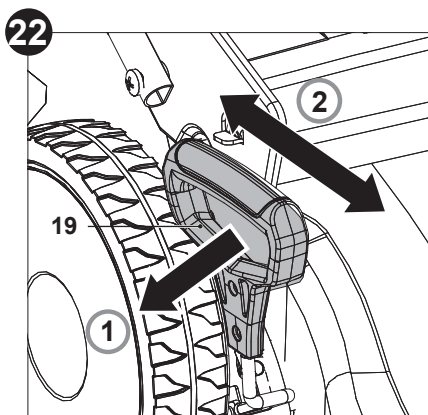
AVISO! Antes de ajustar a altura de corte, pare o motor e aguarde até que a lâmina (26) fique totalmente parada.

Este produto pode ser ajustado para 7 definições de altura diferentes. Relva nova e espessa poderá necessitar de uma altura de corte superior e um caminho de corte mais estreito.

1. Puxe a alavanca para o ajuste de altura de corte (19) no sentido da roda (15) (Fig. 22, passo 1), e depois mova-a para a frente ou para trás para a altura de corte desejada (Fig. 22, passo 2).
2. Liberte a alavanca (19) e certifique-se de que a engata no lugar adequadamente.



NOTA: Se não tiver a certeza de que altura de corte deve ser selecionada, comece com uma altura máxima e verifique a aparência da relva após cortar uma área pequena. Ajuste a definição, se necessário.

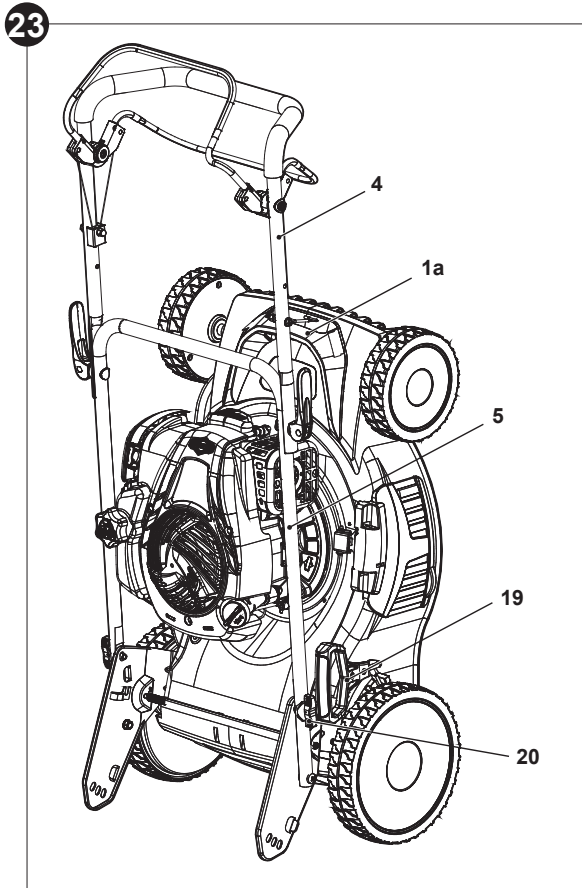


AVISO! Certifique-se de que a alavanca (19) engata entre duas das ranhuras!

Armazenamento vertical (reboque)

Este produto está equipado com motor Mow N'Stow da Briggs & Stratton. O motor Mow N'Stow permite o armazenamento de produto verticalmente para reduzir o espaço de armazenamento.

1. Certifique-se de que a tampa do depósito de combustível (11) e a tampa do depósito de óleo (18) estão seguras e fechadas.
2. Remova o captador de relva (22).
3. Configure a alavanca para ajuste de altura de corte (19) na posição média.
4. Rode o bloqueio da barra do manípulo inferior (20) cerca de 90 graus (Fig. 1). Repita do outro lado para desbloquear a barra do manípulo inferior (5).
5. Abra as barras do manípulo (4, 5) a partir da posição de trabalho para a posição de transporte.
6. Rode para trás o bloqueio da barra do manípulo inferior (20) em 90 graus em ambos os lados para engatar o pino de bloqueio no orifício de transporte.
7. Levante o dispositivo pelo manípulo de transporte (1a) e posicione-o para armazenamento (Fig. 23).



Dicas de operação gerais

1. Antes da primeira utilização:
 - > Verifique o produto e os acessórios quanto a danos e se estão bem fixados. Não utilize a máquina se estiver danificada ou demonstre sinais de desgaste. Tome cuidado quanto a qualquer problema que encontrar ou faça com que o produto seja verificado por um especialista qualificado.
 - > Verifique o nível de combustível e de óleo. Reabasteça se necessário.
 - > Olhe em volta e debaixo do produto para sinais de derrame de óleo ou combustível.
 - > Verifique cada controlo quanto a manuseamento adequado.
 - > Verifique as lâminas (26) quanto a desgaste.
 - > Certifique-se de que todos os parafusos e parafusos estão apertados.
 - > Verifique se o filtro de ar (12a) está limpo.
2. Empurre sempre o produto utilizando o manípulo (1). Mantenha a barra do manípulo seca e livre de lubrificante para assegurar um suporte seguro.
3. Certifique-se de que as entradas de ar (10) estão sempre desobstruídas e limpas. Limpe-as se for necessário com uma escova suave. As entradas de ar bloqueadas poderão levar a sobreaquecimento e danificar o produto.
4. Desligue o motor imediatamente se for perturbado por outras pessoas que entrem na área de trabalho. Deixe sempre as lâminas (26) pararem na totalidade antes de deixar o produto sozinho.
5. Não trabalhe em demasia. Faça paragens regulares de modo a assegurar que se concentra no trabalho e tem o total controlo do produto.

Início



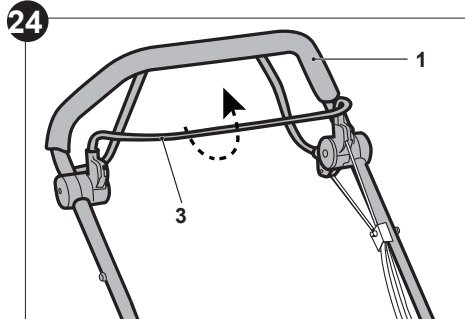
AVISO! Antes do arranque, coloque o produto numa superfície estável e nivelada sem relva alta! Limpe a parte inferior do produto!

Ponha o motor a trabalhar cuidadosamente de acordo com as instruções. Mantenha os pés longe da lâmina (26).

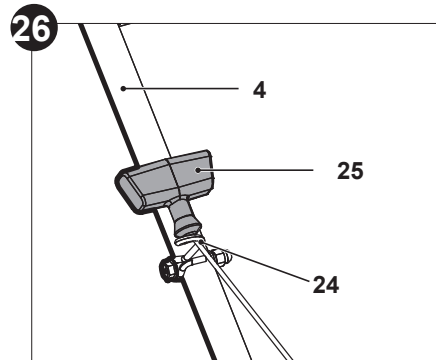
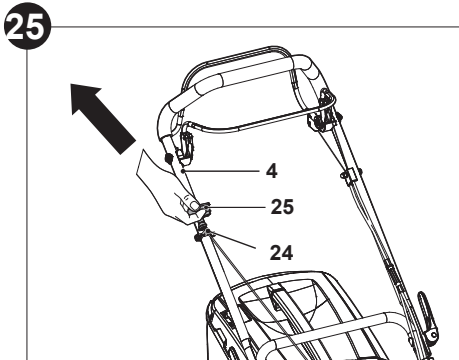
Mantenha-se atento. O produto começa a mover-se para a frente assim que puxar a barra de direção (2) no sentido do manípulo.

Não incline o produto quando colocar o motor a trabalhar.

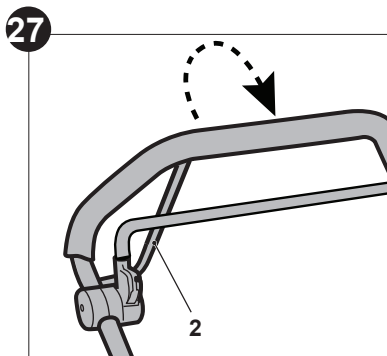
1. Puxe a embraiagem do travão (3) no sentido do manípulo (1) e segure-a na posição (Fig. 24).



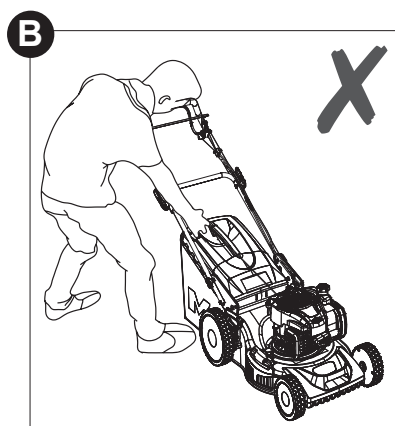
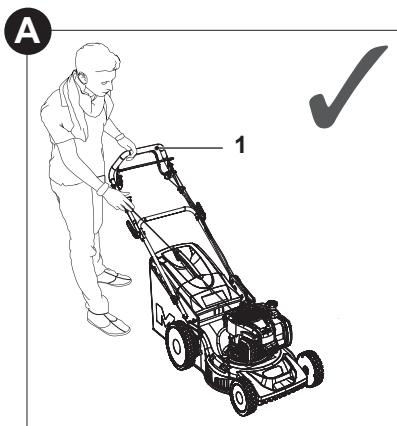
2. Mantenha-se atrás do manípulo (1).
3. Coloque o manípulo de arranque de recuo (25) no gancho (24) localizado do lado direito da barra do manípulo superior (4) (Fig. 26).
4. Puxe o manípulo de arranque de recuo (25) ligeiramente até que sinta resistência e depois puxe-o rapidamente. Faça-o repetidamente até que o motor arranque (Fig. 25).
5. Durante a operação coloque o manípulo de arranque de recuo (25) no gancho (24) (Fig. 26).



6. Segure a embraiagem do travão (3) com ambas as mãos e puxe a barra de direção (2) no sentido do manípulo (1) (Fig. 27). O produto move-se para a frente e começa a cortar.



AVISO! A posição de arranque deverá ser a descrita no manual de instruções. A Fig. A ilustra a posição de arranque definida. O operador deverá colocar o motor a trabalhar atrás do manípulo (1). Não coloque o motor a trabalhar enquanto estiver na lateral do produto conforme indicado na Fig. B.



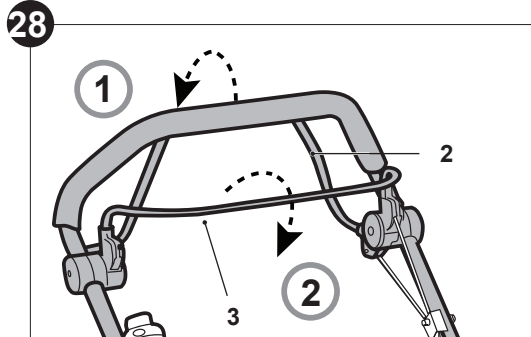


NOTA: Se o motor não arrancar, poderá estar inundado. A inundação é causada por demasiado combustível injetado na câmara de combustão e pode evitar que o motor arranque. Para resolver a inundação siga o procedimento abaixo:

1. Remova a vela incandescente localizada debaixo do conector de vela incandescente (14) e seque-a - consulte o manual de operador separado do motor BRIGGS&STRATTON (31).
2. Aguarde 10 minutos até que o combustível evapore e volte a instalar a vela incandescente. Limpe qualquer combustível derramado e mova o produto para pelo menos 3 metros antes de colocar o motor a trabalhar para evitar qualquer incêndio acidental.
3. Pare o motor.

Parar

1. Liberte a barra de direção (2) para parar a função de auto propulsão.
2. Liberte a embraiagem do travão (3) para parar o motor e a lâmina (26) (Fig. 28).



Cortar relva



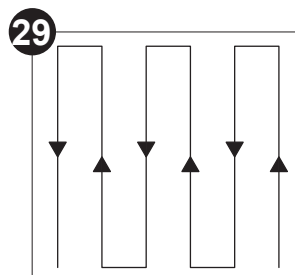
NOTA: Evite cortar quando a relva está molhada da chuva ou do orvalho. Relva molhada poderá formar tufos com a ação de material vegetal e reduzir o tempo de funcionamento. A melhor altura para cortar relva é ao final da tarde quando a mesma está seca e a área acabada de cortar não fica exposta à luz direta do sol.

Preparar o produto de acordo com a aplicação desejada

Função	Captador de relva (22)	Acessório de material vegetal (28)	Acessório de descarga lateral (29)
Recolha de relva	instalado	removido	removido
Material vegetal	removido	instalado	removido
Descarga lateral	removido	instalado	instalado

Dicas gerais

1. Certifique-se de que a relva não tem pedras, paus, cabos ou outros objetos que podem danificar o produto ou o seu motor.
2. Não corte relva molhada porque tende a ficar pegada na parte inferior do chassis do produto, evitando a descarga adequada de aparas de relva e poderá fazer com que escorregue e caia.
3. Nunca corte mais de um terço do comprimento total da relva para uma relva saudável. No outono, a relva deverá ser cortada desde que cresça.
4. Empurre o produto lentamente para a frente. Se necessário, utilize a função de auto propulsão para assistência.
5. Corte em linhas ligeiramente sobrepostas. O padrão mais eficiente para cortar relvados em linhas direitas ao longo de um dos lados. Isto irá manter as linhas direitas e assegurar que toda a relva é cortada sem falhar quaisquer lugares (Fig. 29).
6. Circunde canteiros de flores. Quando chegar a um canteiro de flores no meio do relvado, corte uma linha ou duas em volta da circunferência da cama.
7. Tome especial atenção aquando da mudança de direção.
8. Esvazie o captador de relva (22) com regularidade.



AVISO! A vibração extensa do produto durante o funcionamento é uma indicação de danos! Pare o motor imediatamente. O produto deverá ser imediatamente inspecionado e reparado!

Regras de ouro para cuidar do produto



PERIGO! A manutenção adequada é essencial para uma operação segura e sem problemas. A manutenção inadequada ou a falha em abordar um problema instantaneamente pode causar uma avaria que poderá resultar em lesões graves ou mesmo morte.



AVISO! Pare o motor, desconecte o conector de vela incandescente (14) e deixe que o produto arrefeça antes de realizar uma inspeção, manutenção e limpeza!



Não toque na lâmina rotativa (26).

1. Mantenha o produto limpo. Remova os resíduos após cada utilização e antes do armazenamento.
2. A limpeza regular e adequada irá ajudar a uma utilização segura e prolongar a vida útil do produto.
3. Inspeccione o produto antes de cada utilização quanto a peças danificadas ou desgastadas. Não opere o dispositivo se houver peças danificadas ou desgastadas. Substitua as peças desgastadas conforme necessário ou contacte um centro de assistência autorizado para reparar o produto antes de o usar novamente.



AVISO! Realize apenas reparações e trabalhos de manutenção de acordo com estas instruções! Todos os outros trabalhos devem ser feitos por um especialista qualificado!

Limpeza

1. Limpe o produto com um pano ligeiramente humedecido e um pouco de sabão. Use um pincel para as áreas difíceis de alcançar.
2. Limpe as entradas de ar (10) após cada utilização com um pano e uma escova.
3. Remova a sujidade persistente com ar a alta pressão (máx. 3 bar).
4. Limpe a carroçaria e os dispositivos de corte (26) utilizando o conector rápido de mangueira de água (13).



NOTA: Não use produtos químicos, pilhas alcalinas, detergentes abrasivos ou agressivos ou desinfetantes para limpar este produto, pois podem danificar as superfícies.

Manutenção

Antes e depois de cada utilização, verifique o produto e os acessórios quanto a desgaste e utilização. Se necessário troque-os por outros novos, conforme descrito neste manual de instruções. Observe os requisitos técnicos.



AVISO! É necessário que incline o produto aquando da realização da manutenção. O depósito de combustível deve estar vazio, ou o combustível pode ter uma fuga que pode resultar em incêndio ou explosão.



NOTA: Esvazia sempre o depósito de combustível e mantenha a vela incandescente virada ao contrário. Caso contrário, o combustível ou o óleo do motor poderá contaminar o filtro de ar (12a)/vela incandescente e poderá ser difícil pôr o motor a trabalhar.

Depois da utilização

1. Pare o motor, desconecte o conector de vela incandescente (14) e deixe o produto arrefecer.
2. Verifique, limpe e armazene o produto conforme descrito na tabela de manutenção.

Tabela de manutenção com agendamento

Parte	Fazer	Antes/ após cada utilização	Primeiro mês ou 5 horas	A cada 3 meses ou 25 horas	A cada 6 meses ou 50 horas	A cada ano ou 100 horas	A cada 2 anos ou 250 horas	
Óleo do motor	verificar	x						
	substituir				x			
Filtro de ar	verificar	x						
	limpar			x				
	substituir						x	
Vela incandescente	verificar/ ajustar			x				
	limpar			x				
Tampa de vela incandescente	substituir						x	
	limpar					x		
Depósito de combustível	limpar			x				
Tube de combustível	limpar		A cada 2 anos (substituir, se necessário)					
Dispositivo de corte	substituir	Substitua o dispositivo de corte (26) após 50 horas de corte, ou 2 anos qualquer que aconteça primeiro independentemente do estado.						

Dispositivos de corte e chassi inferior



AVISO! Use luvas de proteção quando trabalhar no dispositivo de corte (26) e próximo dos mesmos! Utilize as ferramentas adequadas para remover sujeira, por exemplo, um pau de madeira! Nunca use as suas mãos! Use sempre peças sobressalentes originais para reposição. Os dispositivos de corte (26) devem ser substituídos por um tipo idêntico com o número de referência DAYE 2105200263. Não coloque qualquer outro tipo de dispositivo de corte (26)!

A substituição do dispositivo de corte (26) deverá ser realizada por um operador experiente! Não é recomendável alterar ou afiar as lâminas a menos que seja feito por um serviço de reparação ou um técnico igualmente qualificado!



NOTA: Recomendamos fortemente que comprima o produto quando realizar a inspeção e trabalho no dispositivo de corte (26). Evite inclinar o produto de modo a evitar fugas de combustível e óleo.

1. Mantenha o chassi inferior e o dispositivo de corte (26) limpo e livre de resíduos. Remova as aparas da entrada de descarga traseira (27).
2. Verifique todas as porcas e parafusos periodicamente quanto a estanqueidade antes da operação. Após a utilização prolongada, especialmente em condições de solos arenosos, o dispositivo de corte (26) ficará desgastado e irá perder alguma da sua forma original. A eficiência de corte será reduzida e o dispositivo de corte (26) deverá ser substituído.
3. Mantenha o dispositivo de corte (26) afiado para assegurar um desempenho de corte adequado. Substitua um dispositivo de corte danificado ou desgastado por um novo do mesmo tipo ou peça a um especialista qualificado que o afie.
4. Se não for possível retirar o produto, dobre-o para o lado direito para que a tampa do depósito de combustível (11) fique virada para cima. Isto ajuda a evitar fugas de combustível e a arranque duro devido a inundação do carburador.
5. Rode o parafuso sextavado (26e) no sentido contrário ao dos ponteiros do relógio e remova-o juntamente com a flange de bloqueio (26d), a arruela (26c) os dispositivos de corte (26), e o anel (26b) (Fig. 30).
6. Substitua o dispositivo de corte (26) por um novo do mesmo tipo. Deslize o anel (26b) para a ranhura no fuso (26a) e depois volte a instalar os dispositivos de corte (26), a arruela (26c), a flange de bloqueio (26d) e o parafuso sextavado (26e). Aperte o parafuso sextavado no sentido dos ponteiros do relógio com uma força de 40-45 Nm de modo a assegurar a operação segura do produto (Fig. 30).

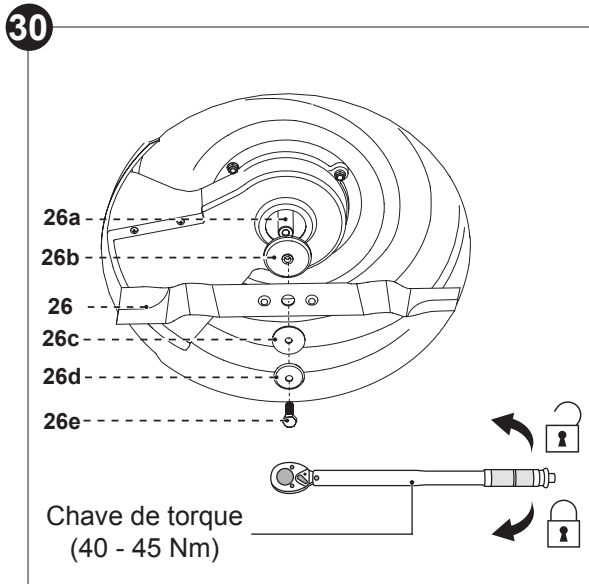


PERIGO! Se o dispositivo de corte (26) não tem um binário adequado, pode ficar solto e se lançado do produto e magoar, de forma grave, ou matar o operador ou os transeuntes.



NOTA: Substitua o dispositivo de corte (26) após 50 horas de corte, ou 2 anos qualquer que aconteça primeiro independentemente do estado. Se o dispositivo de corte (26) estiver rachado ou danificado, substitua-o imediatamente.

- Lubrifique os dispositivos de corte (26) após cada utilização para prolongar a vida útil. Aplique óleo/massa lubrificante ao longo das extremidades do dispositivo de corte (26).



Limpeza de carroçaria e dispositivos de corte

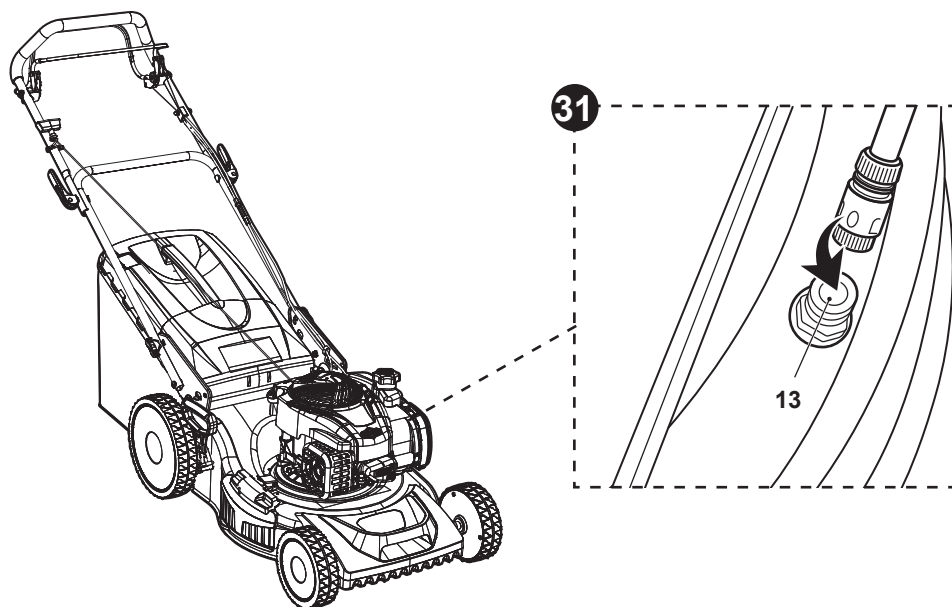


NOTA: Não utilize lavagem de pressão para limpeza. Poderá forçar água a entrar nas áreas vitais do produto.

- Configure a altura de corte para a posição mais baixa utilizando a alavanca (19).
- Ligue uma mangueira de água ao conector rápido de mangueira de água (13) (Fig. 31). Ligue a alimentação de água.



NOTA: Um conector rápido deverá ser utilizado para ligar a mangueira de água e o conector (13).



3. Ponha o motor a trabalhar e segure a embraiagem do travão (3). Mantenha a descarga durante 1 minuto.
4. Quando as aparas de relva deixarem de sair da carroçaria, pare o motor.
5. Desligue a alimentação de água e retire a mangueira de água do conector rápido de mangueira de água (13).
6. Ponha o motor a trabalhar e deixe-o funcionar durante 2 minutos para secar a carroçaria.

Captador de relva

1. Inspeccione o captador de relva (22) antes de cada utilização. Não o utilize se encontrar danos.
2. Limpe o captador de relva (22) após a operação utilizando água.
3. Deixe o captador de relva (22) secar adequadamente antes do armazenamento.

Cabos de direção e de travão

Verifique o desempenho do cabo de travão (7) e o cabo de direção (6) antes da cada utilização. Peça a um especialista qualificado que o ajuste, se necessário.



AVISO! Não utilize o produto com um cabo solto ou com defeito!

Peças sobressalentes

As peças seguintes deste produto poderão ser substituídas pelo consumidor. As peças suplentes estão disponíveis num revendedor autorizado ou através do serviço de atendimento ao cliente.

Descrição	Modelo núm. ou Especificação
Lâmina	DAYE 2105200263

Manutenção do motor

Consulte o manual do operador do motor BRIGGS&STRATTON (31) para manutenção das peças abaixo:

- > Filtro de ar
- > Óleo do motor
- > Movimento da válvula
- > Vela incandescente
- > Carburador
- > Silenciador
- > Combustível

Reparação e manutenção

Este produto não contém quaisquer peças que possam ser reparadas pelo consumidor. Contacte um centro de serviço autorizado ou especialista qualificado similar para que a repare e verifique.

Apenas um revendedor autorizado Briggs & Stratton pode realizar reparações na garantia no motor Briggs&Stratton.

Utilize o Localizador de Revendedor de Reparação e Peças em BRIGGSandSTRATTON. com para localizar um revendedor de motor próximo de si.

Armazenamento



NOTA: Boas condições de armazenamento são importantes para manter o seu produto livre de problemas.

1. Pare o motor e desconecte o conector da vela incandescente (14).
2. Limpe o produto conforme descrito na secção “Limpeza”.
3. Liberte as alavancas laterais (8). Desbloqueie o bloqueio da barra do manípulo inferior (20) e abra a barra do manípulo superior (4) e inferior (5).
4. Armazene o produto e seus acessórios numa área de armazenamento seca e bem ventilada.
5. Armazene sempre o produto num local inacessível para s crianças. A temperatura de armazenamento ideal é entre 10 °C e 30 °C.

6. Recomendamos a utilização da embalagem original para armazenamento e cubra o produto com uma cobertura adequada ou revestimento para o proteger contra pó.
7. Para armazenamento a longo prazo (mais do que 5 dias), drene o depósito de combustível conforme descrito no manual de operador do motor BRIGGS&STRATTON (31).

Transporte

1. Pare o motor e desconecte o conector da vela incandescente (14).
2. Ajuste a altura para a posição mais alta conforme descrito na secção "Ajuste da altura de corte".
3. Anexe as proteções de transporte, se aplicável.
4. Mova sempre o produto pelo manípulo (1).
5. Se não houver uma rampa de carga adequada, peça a outra pessoa que ajude aquando do carregamento do produto num veículo.
6. Proteja o produto de quaisquer impactos ou vibrações fortes que possam ocorrer durante o transporte em veículos.
7. Fixe o produto com faixas para o impedir de escorregar ou cair.

Resolução de problemas

As avarias suspeitas normalmente devem-se a causas que os utilizadores conseguem reparar. Assim, verifique o produto utilizando esta secção. Na maioria dos casos, o problema pode ser resolvido rapidamente.



AVISO! Realize apenas os passos indicados nestas instruções! Todos os trabalhos de inspeção, manutenção ou reparação deverão ser realizados por um centro de serviço autorizado ou por um especialista qualificado se não conseguir resolver o problema sozinho!

Problema	Causa possível	Solução
1. O motor não arranca	1.1 Falta de combustível no depósito de combustível 1.2 Vela incandescente está molhada 1.3 Vela incandescente está danificada 1.4 Conector da vela incandescente está solto 1.5 Alavanca para ajuste de altura de corte não está na posição correta para as condições em causa 1.6 Filtro de ar sujo 1.7 Vela incandescente está solta 1.8 Falha da vela incandescente está incorreta 1.9 Módulo de ignição avariado	1.1 Adicionar combustível 1.2 Vela incandescente seca 1.3 Substituir a vela incandescente 1.4 Anexar adequadamente 1.5 Mova a alavanca para a posição correta 1.6 Limpe o filtro de ar 1.7 Aperte a vela incandescente (25 a 30 Nm) 1.8 Defina a falha entre elétrodos para entre 0,7-0,8 mm 1.9 Contacte um centro de serviço autorizado
2. O motor para	2.1 Falta de combustível no depósito de combustível 2.2 Dispositivo de corte está bloqueado	2.1 Colocar combustível 2.2 Remova o bloqueio
3. O motor tem dificuldade em pegar ou perde potência	3.1 Sujidade, água ou combustível fora do prazo no depósito de combustível 3.2 Orifício de ventilação na tampa do depósito de combustível está entupido 3.3 Filtro de ar sujo	3.1 Drene o combustível e limpe o depósito. Encha o depósito com combustível novo e limpo 3.2 Limpe ou substitua a tampa do depósito de combustível 3.3 Limpe o filtro de ar

Problema	Causa possível	Solução
4. O motor funciona erradamente	4.1 Vela incandescente tem defeito 4.2 Falha da vela incandescente está incorreta 4.3 Filtro de ar sujo	4.1 Instale uma nova vela e com a falha correta 4.2 Defina a falha para entre 0,7-0,8 mm 4.3 Limpe o filtro de ar
5. O motor funciona mal ao ralenti	5.1 Filtro de ar sujo 5.2 Entradas de ar entupidas 5.3 Aletas do cilindro estão bloqueadas	5.1 Limpe o filtro de ar 5.2 Remova sujidade das entradas 5.3 Remova os resíduos das aletas do cilindro
6. O motor salta a alta velocidade	6.1 Falha entre eléctrodos da vela incandescente é muito fechada	6.1 Defina a falha para entre 0,7-0,8 mm
7. Motor sobreaquece	7.1 Entradas de ar entupidas 7.2 Vela incandescente incorreta	7.1 Remova sujidade das entradas 7.2 Instale a vela incandescente correta
8. Resultados insatisfatórios	8.1 Dispositivo sem corte 8.2 Altura de corte incorreta	8.1 Substitua por um novo 8.2 Ajuste a altura de corte
9. Ruído/vibração ou exaustão excessivos	9.1 Dispositivo de corte está sem corte/danificado 9.2 Parafusos soltos 9.3 Tipo de gasolina incorreto	9.1 Substitua por um novo 9.2 Aperte todos os parafusos 9.3 Drene o combustível e encha com o tipo correto

Reciclagem e eliminação

1. Produtos antigos são potencialmente recicláveis e não pertencem aos resíduos domésticos. Pedimos-lhe que nos ajude com a sua contribuição para poupar recursos e para proteger o ambiente e que entregue o seu dispositivo num centro de recolha equipado (se existir).
2. Gasolina, óleo, óleo usado, uma mistura de óleo e gasolina e objetos sujos com óleo, por exemplo, vestuário de limpeza, não pertencem aos resíduos domésticos. Elimine os itens contaminados com óleo de acordo com as linhas orientadoras locais e entregue-as em centros de reciclagem.
3. O produto vem numa embalagem que o protege contra danos durante o envio. Guarde a embalagem até que tenha a certeza de que todas as partes foram entregues e que o produto funciona adequadamente. Recicle a embalagem depois.



(EN) EU DECLARATION OF CONFORMITY
 (FR) DÉCLARATION UE DE CONFORMITÉ
 (PL) DEKLARACJA ZGODNOŚCI UE
 (RO) DECLARAȚIA DE CONFORMITATE UE
 (ES) DECLARACIÓN UE DE CONFORMIDAD
 (PT) DECLARAÇÃO DE CONFORMIDADE UE

Product/Produit/Produkt/Produsul/Producto/Produto		
<ul style="list-style-type: none"> > Petrol lawnmower/Tondeuse à gazon thermique/Kosiarka spalinowa/Mașină de tuns iarba cu benzină/Cortacésped de gasolina/Cortador de grama a gasolina > TTLMP550SP46-M&S > 125cm3, 1.7kW > 000001 - 999999 		
Name and address of the manufacturer or his authorised representative: Nom et adresse du fabricant ou de son mandataire : Nazwa i adres producenta lub jego upoważnionego przedstawiciela: Denumirea și adresa producătorului sau a reprezentantului său autorizat: Nombre y dirección del fabricante o de su representante autorizado: Nome e endereço do fabricante ou do respetivo mandatário:		
Kingfisher International Products B.V., Rapenburgerstraat 175E, 1011 VM Amsterdam, The Netherlands		
This declaration of conformity is issued under the sole responsibility of the manufacturer. La présente déclaration de conformité est établie sous la seule responsabilité du fabricant. Niniejsza deklaracja zgodności wydana zostaje na wyłączną odpowiedzialność producenta. Prezenta declarație de conformitate este emisă pe răspunderea exclusivă a producătorului. La presente declaración de conformidad se expide bajo la exclusiva responsabilidad del fabricante. A presente declaração de conformidade é emitida sob a exclusiva responsabilidade do fabricante.		
Object of the declaration/Objet de la déclaration/Przedmiot deklaracji/Obiectul declarației/Objeto de la declaración/Objeto da declaração		
Product/Produit/Produkt/Produsul/Producto/Produto	Model/Modèle/Model/Modelul/Modelo/Modelo	EAN
Petrol lawnmower/Tondeuse à gazon thermique/Kosiarka spalinowa/Mașină de tuns iarba cu benzină/Cortacésped de gasolina/Cortador de grama a gasolina	TTLMP550SP46-M&S	5059340124490

The object of the declaration described above is in conformity with the relevant Union harmonisation legislation:

L'objet de la déclaration décrit ci-dessus est conforme à la législation d'harmonisation de l'Union applicable :

Wymieniony powyżej przedmiot niniejszej deklaracji jest zgodny z odnośnymi wymaganiami unijnego prawodawstwa harmonizacyjnego:

Obiectul declarației descris mai sus este în conformitate cu legislația relevantă de armonizare a Uniunii:

El objeto de la declaración descrita anteriormente es conforme con la legislación de armonización pertinente de la Unión:

O objeto da declaração acima descrito está em conformidade com a legislação de harmonização da União aplicável:

2006/42/EC as amended	Machinery Directive
2014/30/EU as amended	Directive Electromagnetic compatibility
2000/14/EC as amended	Outdoor Noise Directive
2016/1628/EU Regulation	Gaseous and Particulate Pollutant Emission Limits
2011/65/EU as amended	Directive Restriction of the use of certain hazardous substances in electrical and electronic equipment
Directive 2006/42/CE	relative aux machines
2014/30/UE	telle que modifiée Directive Compatibilité électromagnétique
Directive 2000/14/CE	relative aux émissions sonores extérieures
Règlement (UE) 2016/1628	relatif aux exigences concernant les limites d'émission pour les gaz polluants et les particules polluantes
Directive 2011/65/UE	relative à la limitation de l'utilisation de certaines substances dangereuses dans les équipements électriques et électroniques
2006/42/WE	w zmienionej dyrektywie maszynowej
2014/30 / UE	ze zmianami Dyrektywa Kompatybilność elektromagnetyczna
2000/14/WE	w zmienionej dyrektywie w sprawie hałasu na zewnątrz
2016/1628/UE	limity emisji zanieczyszczeń gazowych i cząstek stałych
2011/65 / UE	ze zmianami Dyrektywa Ograniczenie stosowania niektórych niebezpiecznych substancji w sprzęcie elektrycznym i elektronicznym
2006/42/CE,	astfel a fost modificată Directiva privind echipamentele
2014/30/UE,	astfel a fost modificată Directiva privind compatibilitatea electromagnetică
2000/14/CE,	astfel a fost modificată Directiva privind zgomotul în aer liber
2016/1628/UE	Regulamentul privind emisiile de poluanți gazoși și de particule poluante
2011/65/UE,	astfel a fost modificată Directiva privind limitarea utilizării anumitor substanțe periculoase în echipamentele electrice și electronice
Directiva sobre maquinaria	modificada 2006/42/CE
2014/30/UE	modificada Directiva Compatibilidad electromagnética
2000/14/CE	modificada Directiva sobre ruido al aire libre
2016/1628/Reglamento	de la UE Límites de emisiones de contaminantes gaseosos y partículas
2011/65/UE	modificada Directiva Restricción del uso de determinadas sustancias peligrosas en equipos eléctricos y electrónicos
2006/42/CE	como directiva de máquinas alteradas
2014/30/UE	como alteração da compatibilidade eletromagnética
2000/14/CE	como directiva de ruído exterior alterada
Limites de emissão	de poluentes gasosos e de poluentes de partículas 2016/1628/REGULAMENTO da UE
2011/65/UE	como restrição diretiva alterada da utilização de certas substâncias perigosas em equipamentos elétricos e eletrônicos

Measured Sound Power Level / Le niveau de puissance acoustique mesuré / Zmierzony poziom mocy akustycznej / Nivel de putere acustică măsurat / Nivel de potencia sonora medido / Nivel de potência sonora medido: 92.5 dB(A)
 Guaranteed Sound Power Level / Le niveau de puissance acoustique garant / Gwarantowany poziom mocy akustycznej / Nivel de putere acustică garantat / Nivel de potencia sonora garantizado / Nivel de potência sonora garantado: 96 dB(A)
 Engine Model / Modèle de moteur / Model silnika / Modelul motorului / Modelo de motor / Modelo de motor: 09P7 (550E)
 The notified body/ l'organisme notifié / Jednostka notyfikowana / Organismul notificat / Organismo notificado / Organismo notificado: TÜV SÜD Industrie Service GmbH, No 0036
 Certificate registration number/ Numéro d'enregistrement du certificate/Number rejestracyjny certyfikatu /Nr.de inregistrare a certificatului / Numero de registro del certificado / Numero do certificado de registo: OR/005531/102
 Test report No./ Numéro du rapport de test/ Numer raportu / Raport test nr. /N.0 del informe de prueba/ Ralatorio de teste no: 704032032130
 Conformity assessment procedures: Annex VI of the directive / Procédures d'évaluation de conformité: Annexe VI de la Directive/ Procedury oceny zgodności: Załącznik VI dyrektywy / Proceduri de evaluare a conformitatii: Anexa VI a directivei / Procedimientos de evaluacion de la conformidad : Anexo VI de la directiva / Procedimentos de avaliacao de conformidade: Anexo VI da diretiva

References to the relevant harmonised standards used or references to the other technical specifications in relation to which conformity is declared:

Références des normes harmonisées pertinentes appliquées, y compris la date de celles-ci, ou des autres caractéristiques techniques, y compris la date de celles-ci, par rapport auxquelles la conformité est déclarée:

Odwolania do odnośnych norm zharmonizowanych, które zastosowano, wraz z datą normy, lub do innych specyfikacji technicznych, wraz z datą specyfikacji, w odniesieniu do których deklarowana jest zgodność:

Trimiteri la standardele armonizate relevante folosite, inclusiv data standardului, sau trimiteri la celelalte specificații tehnice, inclusiv data specificațiilor, în legătură cu care se declară conformitatea:

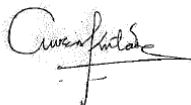
Referencias a las normas armonizadas pertinentes utilizadas, incluidas las fechas de las normas, o referencias a las otras especificaciones técnicas, incluidas las fechas de las especificaciones, respecto a las cuales se declara la conformidad:

Referências às normas harmonizadas aplicáveis utilizadas, incluindo a data da norma, ou às outras especificações técnicas, incluindo a data da especificação, em relação às quais é declarada a conformidade:

EN ISO 5359-1:2013/A1:2018 / EN ISO 5359-2:2013/A2:2017 / EN ISO 3744:1995 / ISO 11094:1991

Authorized signatory and technical file holder / Signataire et responsable de la documentation technique autorisé / Podmiot uprawniony do wystawienia i adres przechowywania dokumentacji technicznej / Semnatar autorizat și deținătorul dosarului tehnic / Firmante autorizado y titular del expediente técnico / Signatário autorizado e detentor da ficha técnica:

Kingfisher International Products B.V.,
 Rapenburgerstraat 175E,
 1011 VM Amsterdam,
 The Netherlands



David Awe
 Group Quality Director

2021-07-23



**Manufacturer, Fabricant, Prodecnt,
Hersteller, Producător, Fabricante:**

UK Manufacturer:

Kingfisher International Products Limited
3 Sheldon Square London W2 6PX
United Kingdom

EU Manufacturer:

Kingfisher International Products B.V.
Rapenburgerstraat 175E 1011 VM Amsterdam
The Netherlands

 www.bricodpot.pt

Para consultar manuais de instruções online,
visite www.kingfisher.com/products