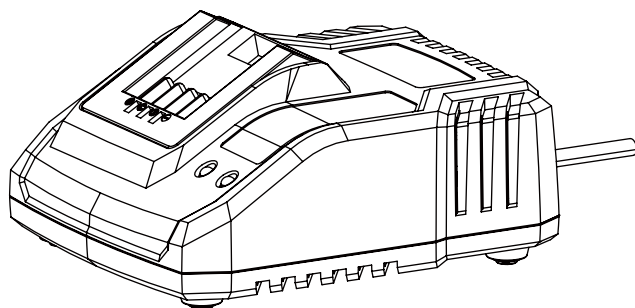


TITAN



TTB804CHR



AVISO: Leia as instruções antes de usar o produto!

Vamos começar...

Estas instruções são para sua segurança. Por favor, leia-as cuidadosamente antes de usar e guarde-as para futura referência.



Começar... 02

Informação de segurança	03
Símbolos	06
O seu produto	07
Especificações técnicas	08
Antes de começar	09



Com mais detalhe... 10

Uso pretendido	11
Manutenção	12
Resolução de problemas	13
Reciclagem e eliminação	13
Garantia	14
Declaração de conformidade da CE	16

Avisos de segurança



AVISO Leia todos os avisos de segurança e todas as instruções. O incumprimento dos avisos e instruções pode resultar em choques elétricos, fogo e/ou lesões graves. Guarde todos os avisos e instruções para referência futura.

Este aparelho pode ser usado por crianças com mais de 8 anos de idade e por pessoas com capacidades físicas, sensoriais ou mentais reduzidas ou com falta de experiência e conhecimento, se tiverem supervisão ou se receberam instruções relativamente à utilização segura do aparelho e se compreenderam os perigos envolvidos.

As crianças não devem brincar com o carregador. A limpeza e manutenção por parte do utilizador não devem ser executadas por crianças sem supervisão.

Carregue apenas o conjunto da bateria indicado neste manual de instruções.

Não carregue baterias não recarregáveis.

Desconecte o carregador da fonte de alimentação e deixe-o arrefecer antes de limpar, manter, armazenar e do transporte.

Antes de usar o carregador, leia todas as instruções e advertências indicadas no carregador e no conjunto da bateria.

Carregue o conjunto da bateria apenas no interior, dado que o carregador foi concebido apenas para uso no interior. Proteja o carregador da humidade e condições molhadas. Existe o perigo de choque elétrico.

Não coloque nenhum objeto por cima do carregador, dado que tal pode causar sobreaquecimento. Não coloque o carregador perto de qualquer fonte de calor.

Quando o carregador estiver a ser usado, TEM de ser supervisionado, se existir alguma evidência de sobreaquecimento, desconectar **IMEDIATAMENTE** o carregador da fonte de alimentação.

Se for emitido fumo ou gás da bateria durante o carregamento, desligue a fonte de alimentação e desloque para uma área bem ventilada.

Desconecte sempre o carregador de baterias e remova a bateria do carregador quando o carregamento estiver concluído.

Não carregue um conjunto da bateria danificado.

Não use um cabo de extensão, a não ser que seja absolutamente necessário.

A utilização de um cabo de extensão incorreto pode resultar no risco de incêndio, choque elétrico ou eletrocussão.

Não use o carregador se este tiver sido sujeito a um embate forte, se tiver caído ou se estiver danificado de qualquer outra forma. Solicite a verificação e reparação do carregador junto de um centro de serviço autorizado.

Carregue o conjunto da bateria a uma temperatura ambiente de 18 - 24°C (65 - 75°F), para assegurar o máximo de tempo de vida útil da bateria e o melhor desempenho. Não carregue o conjunto da bateria a temperaturas abaixo dos 0 °C (32 °F) e acima dos 45 °C (113 °F).



Se o fio de alimentação estiver danificado, tem de ser substituído pelo fabricante, pelo seu agente de apoio técnico ou por pessoas com qualificação equivalente de forma a evitar um perigo.

Durante o carregamento, a bateria tem de ser colocada numa área bem ventilada.

NOTA IMPORTANTE

Assegure que a voltagem da fonte de alimentação é igual à indicada na placa de características do carregador. Remova a ficha de alimentação da tomada antes de proceder a qualquer ajuste ou assistência técnica.

Começar...

Símbolos



Antes de carregar, leia as instruções



Aviso



Apenas para uso no interior



Este é um produto de classe II. Isto significa que está equipado com isolamento reforçado ou duplo.

T 3.15A



Fusível de ação retardada com corrente nominal de 3,15A



Símbolo WEEE. Os resíduos de produtos elétricos não devem ser eliminados juntamente com o lixo doméstico. Por favor, recicle se existirem instalações para o fazer. Procure aconselhamento para a reciclagem junto das suas autoridades locais ou do revendedor local.

yyWxx Código da data de fabrico; ano de fabrico (20yy) e semana de fabrico (Wxx)



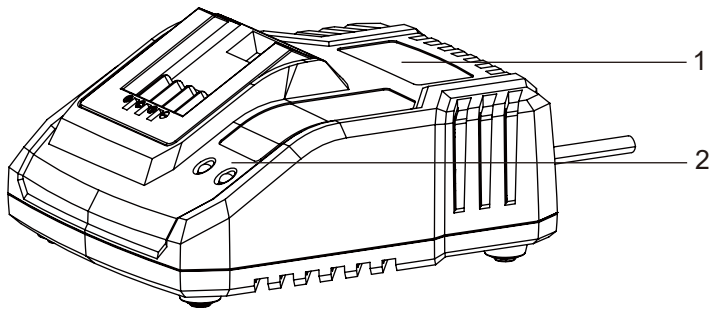
Este produto cumpre com as diretivas europeias aplicáveis e foi realizado um método de avaliação de acordo com estas diretivas.



UK Conformidade avaliada.



O seu produto



1. Carregador
2. Luzes indicadoras de energia/estado de carregamento

Começar...

Especificações técnicas

- > **Entrada nominal** : 220 - 240 V~, 50 Hz, 60 W
- > **Saída nominal** : 21,4 V  2,4 A
- > **Classe de proteção** : □/II
- > **Peso** : Aprox. 0,5 kg

Para o carregamento de conjunto da bateria de íões de lítio de 18 V como abaixo:

Modelos do conjunto da bateria	TTI800BAT	TTI801BAT
Capacidade nominal	1,5Ah	2,0Ah
Células da bateria	Íões de Li, 5 unid	Íões de Li, 5 unid
Tempo de carregamento (aprox.)	50min	60min

Antes de começar

Desembalar

1. Desembale todas as peças e coloque-as sobre uma superfície plana e estável.
2. Remova todos os materiais de embalagem e dispositivos de envio se aplicável.
3. Assegure que o volume da entrega está completo e sem danos. Se descobrir que faltam peças ou que existem danos nas mesmas, não use o produto e contacte o seu revendedor. O uso de um produto incompleto ou danificado representa um perigo para pessoas e bens.



AVISO! Este produto e a embalagem não são brinquedos para criança! As crianças não devem brincar com os sacos de plástico, folhas e peças pequenas! Há o perigo de asfixia!

Configuração

ORIFÍCIOS DE MONTAGEM NA PAREDE

O carregador tem orifícios de suspensão para o armazenamento adequado. Instale os parafusos na parede afastados 2 polegadas (51 mm) (Fig. A). Use parafusos suficientemente fortes para suportar o peso combinado do carregador e conjunto da bateria.

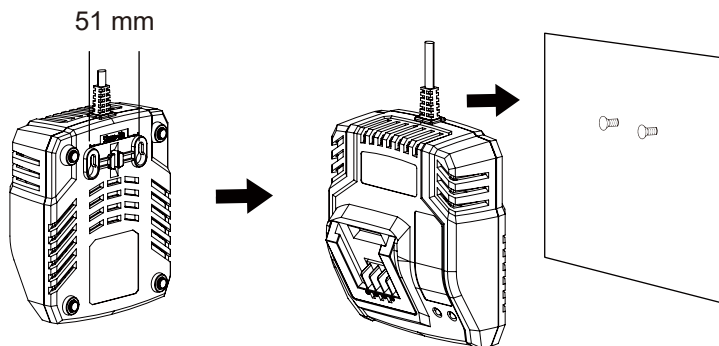
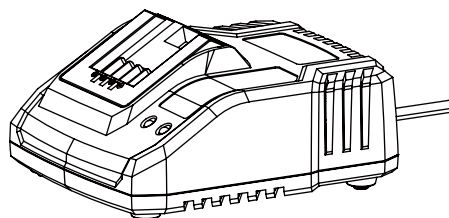


Fig. A

Com mais detalhe...



Uso pretendido	11
Manutenção	12
Resolução de problemas	13
Reciclagem e eliminação	13
Garantia	14
Declaração de conformidade da CE	16



Uso pretendido

Este carregador destina-se exclusivamente ao carregamento das baterias listadas na secção das ESPECIFICAÇÕES TÉCNICAS.

Carregar a bateria



NOTAS: Se o conjunto da bateria estiver muito quente, tem de remover o conjunto da bateria do carregador e aguardar algum tempo para a bateria arrefecer, antes de recarregar.

- 1) Insira completamente o conjunto da bateria no carregador (1) (Fig. 1). Ligue o carregador à fonte de alimentação. As luzes indicadoras (2) no carregador mostram o estado da bateria, como descrito na tabela abaixo.

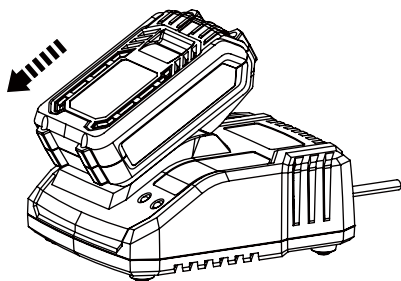


Fig. 1

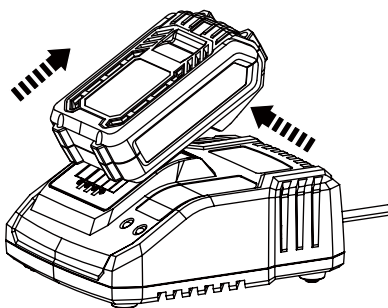


Fig. 2

Luz verde	Luz ROJA	Estado
INTERMITENTE	OFF (desligado)	A carregar
ON (ligado)	OFF (desligado)	Carregamento concluído
OFF (desligado)	ON (ligado)	A temperatura da bateria é muito elevada (o carregamento irá começar automaticamente depois de arrefecer).
OFF (desligado)	INTERMITENTE	A bateria não está em posição/ Bateria com defeito

- 2) Depois de o carregamento concluído, desconecte o carregador da fonte de alimentação. Para remover o conjunto da bateria do carregador, prima o botão de desbloqueio na bateria e puxe o conjunto da bateria para fora do carregador (Fig. 2).

NOTA: É normal que o conjunto da bateria e o carregador fiquem quentes (mas não muito quentes) durante o processo de carregamento. Dependendo da temperatura e o nível de carga existente, o tempo de carregamento real pode variar.

A bateria na sua nova ferramenta não está carregada quando sai do fabricante. Por isso, tem de ser completamente carregada antes da primeira utilização.

Manutenção

Remova a ficha da tomada antes de proceder a qualquer ajuste, assistência técnica ou manutenção.

O seu carregador de bateria não requer lubrificação adicional ou manutenção. Nunca use água ou agentes de limpeza químicos para limpar o carregador. Limpe com um pano seco.

Guarde sempre o seu carregador num local seco.

Se o fio de alimentação estiver danificado, tem de ser substituído pelo fabricante, pelo seu agente de apoio técnico ou por pessoas com qualificação equivalente de forma a evitar um perigo.

Resolução de problemas

Problema	Causa possível	Solução
1. A luz indicadora continua apagada depois de conectar o carregador à fonte de alimentação.	1.1 O carregador não está bem conectado a uma fonte de alimentação apropriada.	1.1 Assegure que a tensão da fonte de alimentação é igual à da etiqueta de classificação do carregador e que está corretamente conectada.
	1.2 O carregador ou o cabo do mesmo estão danificados.	1.2 Substitua por um novo.
2. A bateria não está a carregar.	2.1 O conjunto da bateria está quente ou a temperatura ambiente é muito fria ou muito quente.	2.1 Arrefeça o conjunto da bateria e recarregue à temperatura ambiente.
	2.2 A bateria não está na posição correta ou está danificada.	2.2 Recarregue primeiramente com um carregador novo. Ou insira completamente a bateria em posição, se mesmo assim não carregar, substitua-a.

Com mais detalhe...

Reciclagem e eliminação



Os resíduos de produtos elétricos não devem ser eliminados juntamente com o lixo doméstico. Por favor, recicle se existirem instalações para o fazer. Procure aconselhamento para a reciclagem junto das suas autoridades locais ou do revendedor local.

Garantia

Empenhamo-nos especialmente na seleção cuidada de materiais de elevada qualidade e utilizamos técnicas de fabrico que nos permitem criar produtos que incorporam design e durabilidade. Este produto (TITAN Carregador) tem uma garantia do fabricante de 2 anos contra defeitos de fabrico, a partir da data de compra (se comprado na loja) ou data de entrega (se comprado online), sem custo adicional.

Para apresentar uma reclamação ao abrigo desta garantia, é necessário apresentar a prova de compra (tal como um recibo, uma fatura de compra ou outra prova admissível em conformidade com a lei em vigor). Mantenha o comprovativo de compra num lugar seguro. Para esta garantia se aplicar, o produto comprado tem de ser novo; não se aplica a produtos em segunda mão ou a produtos de exibição. Salvo disposição em contrário na lei em vigor, a garantia de qualquer produto de substituição expira no final do período da garantia do produto original.

Esta garantia cobre defeitos e falhas de produto, desde que o produto tenha sido utilizado para o fim a que se destina e tenha sido sujeito à instalação, limpeza, manutenção e a cuidados de acordo com as informações contidas nestes termos e condições, no manual do utilizador e na prática padrão, desde que a mesma não contrarie o manual de utilizador.

Esta garantia não cobre defeitos e danos causados pelo desgaste normal, nem danos que possam resultar de utilização indevida, instalação ou montagem incorreta, negligência, acidentes, utilizações indevidas ou modificações do produto. Salvo disposição em contrário na lei em vigor, esta garantia não abrange, em caso algum, custos auxiliares (expedição, deslocação, custos de desinstalação e reinstalação, mão-de-obra, etc), ou danos diretos e indiretos.

Esta garantia não cobre defeitos causados ou como resultado de:

- Uso e desgaste normal
- Negligência, uso incorreto ou excessivo
- Tentativas de reparação efetuadas por pessoas que não sejam um agente autorizado
- Danos estéticos
- Danos causados por objetos ou substâncias estranhas ou acidentes.
- Danos acidentais ou modificação
- Incumprimento das diretrizes do fabricante
- Perda dos bens


Se o produto apresentar algum defeito, iremos, dentro de um prazo razoável, reparar-lo ou substituir-lo.



Os direitos no âmbito desta garantia têm força executiva no país onde adquiriu este produto. As questões relativas à garantia devem ser esclarecidas na loja onde adquiriu o produto. A garantia complementa e não afeta os seus direitos legais.

Se adquiriu este produto em Portugal - o distribuidor é responsável por quaisquer defeitos de conformidade do produto de acordo com os termos da lei relativa a garantias (Decreto-Lei N.º 67/2003), aditada pelo Decreto-Lei N.º 84/2008.

Com mais detalhe...

 <p>(EN) EU DECLARATION OF CONFORMITY (FR) DÉCLARATION UE DE CONFORMITÉ (PL) DEKLARACJA ZGODNOŚCI UE (RO) DECLARAȚIA DE CONFORMITATE UE (ES) DECLARACIÓN UE DE CONFORMIDAD (PT) DECLARAÇÃO DE CONFORMIDADE UE</p>		
Product/ Produit/ Produkt/Produsul/Producto/Produto		
<ul style="list-style-type: none"> • Charger/Chargeur/Ładowarka/Încărcător/Cargador/Carregador • TTB804CHR • SN: 000001-999999 		
Name and address of the manufacturer or his authorised representative: Nom et adresse du fabricant ou de son mandataire: Nazwa i adres producenta lub jego upoważnionego przedstawiciela: Denumirea și adresa producătorului sau a reprezentantului său autorizat: Nombre y dirección del fabricante o de su representante autorizado: Nome e endereço do fabricante ou do respetivo mandatário:		
Kingfisher International Products B.V., Rapenburgerstraat 175E, 1011 VM Amsterdam, The Netherlands		
This declaration of conformity is issued under the sole responsibility of the manufacturer: La présente déclaration de conformité est établie sous la seule responsabilité du fabricant: Niniejsza deklaracja zgodności wydana zostaje na wyłączną odpowiedzialność producenta: Declarația de conformitate este emisă pe răspunderea exclusivă a producătorului: La presente declaración de conformidad se expide bajo la exclusiva responsabilidad del fabricante: A presente declaração de conformidade é emitida sob a exclusiva responsabilidade do fabricante:		
Object of the declaration/Objet de la declaration/Przedmiot deklaracji/Obiectul declarației/Objeto de la declaración/Objeto da declaração		
Product/Produit/Produkt/ Produsul/Producto/ Produto	Model/Modèle/Model/ Modelul/Modelo/Modelo	EAN
Charger Chargeur Ładowarka Încărcător Cargador Carregador	TTB804CHR	5059340349985 (UK) 5059340349992 (EU)
The object of the declaration described above is in conformity with the relevant Union harmonisation legislation: L'objet de la déclaration décrit ci-dessus est conforme à la législation d'harmonisation de l'Union applicable: Wymieniony powyżej przedmiot niniejszej deklaracji jest zgodny z odpowiednimi wymaganiami unijnego prawodawstwa harmonizacyjnego: Obiectul declarației descris mai sus este în conformitate cu legislația relevantă de armonizare a Uniunii: El objeto de la declaración descrita anteriormente es conforme con la legislación de armonización pertinente de la Unión: O objeto da declaração acima descrito está em conformidade com a legislação de harmonização da União aplicável:		

2014/30/EU as amended Directive Electromagnetic compatibility
 2014/35/EU Directive Electrical Safety: Low-voltage electrical equipment
 2011/65/EU as amended Directive Restriction of the use of certain hazardous substances in electrical and electronic equipment
 2014/30 / UE telle que modifiée Directive Compatibilit e  lectromagn tique
 2014/35/EU Directive S curit   lectrique: mat riel  lectrique   basse tension
 Directive 2011/65/UE relative   la limitation de l'utilisation de certaines substances dangereuses dans les  quipements  lectriques et  lectroniques
 2014/30 / UE ze zmianami Dyrektywa Kompatybilno c elektromagnetyczna
 2014/35/EU Dyrektywa bezpiecze stwo elektryczne: sprz t elektryczny niskiego napi cia
 2011/65 / UE ze zmianami Dyrektywa Ograniczenie stosowania niekt rych niebezpiecznych substancji w sprz cie elektrycznym i elektronicznym
 2014/30/UE, astfel a fost modificat  Directiva privind compatibilitatea electromagnetică
 Directiva 2014/35/UE siguran a electrică: echipamente electrice de joas  tensiune
 2011/65/UE, astfel a fost modificat  Directiva privind limitarea utilizării anumitor substan e periculoase  n echipamentele electrice  i electronice
 2014/30/UE modificada Directiva Compatibilitad electromagn tica
 2014/35/EU Directiva Seguridad El ctrica: Equipos el ctricos de baja tensi n
 2011/65/UE modificada Directiva Restricci n del uso de determinadas sustancias peligrosas en equipos el ctricos y electr nicos
 2014/30/UE como altera  o da compatibilidade eletromagn tica
 2014/35/Diretiva UE Seguran a El trica: Equipamento el trico de baixa tens o
 2011/65/UE como restri  o diretiva alterada da utiliza  o de certas subst ncias perigosas em equipamentos el tricos e eletr nicos

References to the relevant harmonised standards used or references to the other technical specifications in relation to which conformity is declared:

R f rences des normes harmonis es pertinentes appliqu es, y compris la date de celles-ci, ou des autres specifications techniques, y compris la date de celles-ci, par rapport auxquelles la conformit  est d clar e:

Odwolania do odno nych norm zharmonizowanych, kt re zastosowano, wraz z dat  normy, lub do innych specyfikacji technicznych, wraz z dat  specyfikacji, w odniesieniu do kt rych deklarowana jest zgodno c:

Trimeri la standardele armonizate relevante folosite, inclusiv data standardului, sau trimeri la celelalte specifica ii tehnice, inclusiv data specifica iilor,  n leg tur  cu care se declar  conformitatea:

Referencias a las normas armonizadas pertinentes utilizadas, incluidas las fechas de las normas, o referencias a las otras especificaciones t cnicas, incluidas las fechas de las especificaciones, respecto a las cuales se declara la conformidad:

Refer ncias  s normas harmonizadas aplic veis utilizadas, incluindo a data da norma, ou  s outras especifica  es t cnicas, incluindo a data da especifica  o, em rela  o  s quais   declarada a conformidade:

EN 60335-1:2012+A11+A13+A14+A14+A2

EN 60335-2-29: 2004+A2+A11

EN 62233: 2008

EN 55014-1:2017+A11

EN 55014-2:2015

EN IEC 61000-3-2:2019

EN 61000-3-3:2013+A1

Signed for and on behalf of/Sign  par et au nom de/Podpisano w imieniu/Semnat pentru  i  n numele/Firmado en nombre de/Assinado por e em nome de:

Kingfisher International Products B.V.,
 Rapenburgerstraat 175E,
 1011 VM Amsterdam,
 The Netherlands



David Awe
 Group Quality Director

20/08/2021

Com mais detalhe...

TITAN

**Manufacturer, Fabricant, Producent,
Producător, Fabricante:**

Kingfisher International Products B.V.
Rapenburgerstraat 175E, 1011 VM, Amsterdam
The Netherlands



www.bricodepot.pt

Para consultar manuais de instrucoes online, visite
www.kingfisher.com/products
